



KOMPLET KOTAČA SA ŽBICAMA

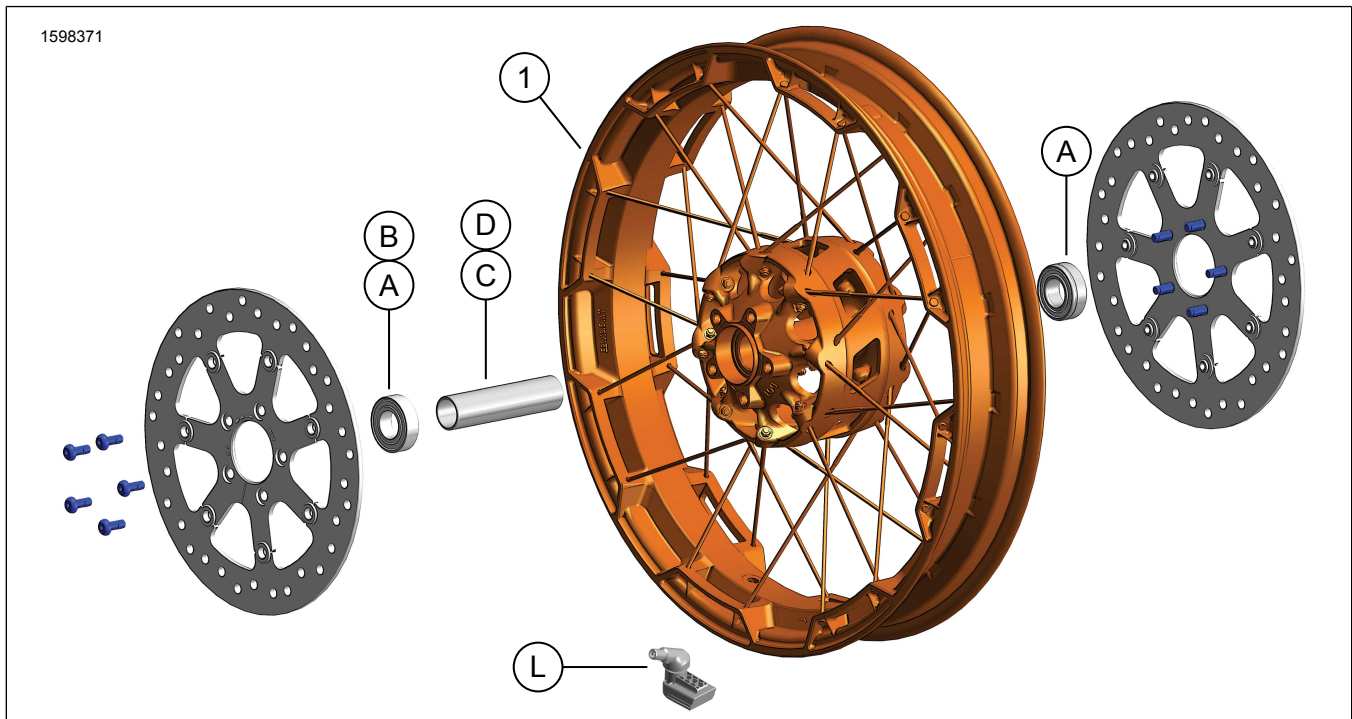
OPĆE INFORMACIJE

Tablica 1. Opće informacije

Kompleti	Preporučeni alati	Razina vještine ⁽¹⁾
42400045	Zaštitne naočale, moment ključ, pneumatski udarni odvijač	

(1) Potrebna instalacija aplikacije DTII kod dobavljača

SADRŽAJ KOMPLETA



Slika 1. Sadržaj kompleta: Komplet prednjeg kotača

Tablica 2. Sadržaj kompleta: Komplet prednjeg kotača

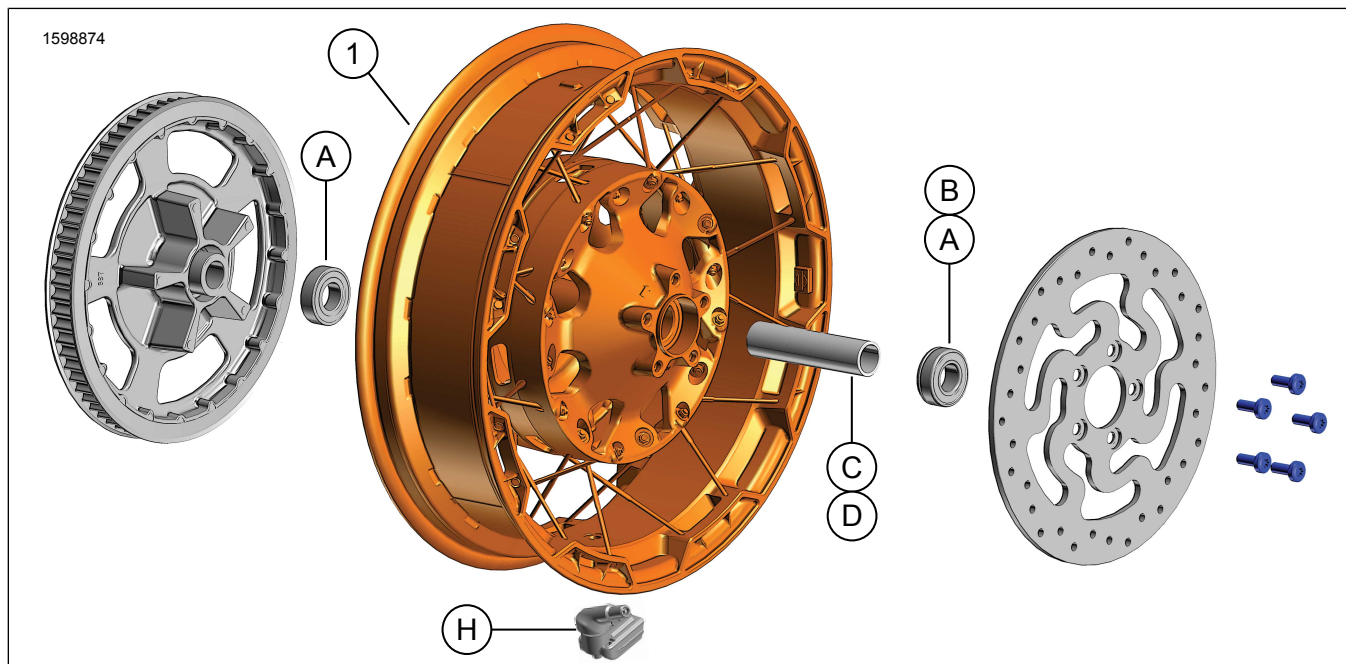
<input checked="" type="checkbox"/>	Stavka	Kol.	Opis	Br. dijela	Napomene
<input type="checkbox"/>	1	1	Kotač	Ne prodaje se zasebno	
Stavke spomenute u tekstu, ali nisu isporučene s kompletom					
<input checked="" type="checkbox"/>	A	3	Originalna oprema (OE) Ležaj, (2 za modele bez ABS-a, 1 za modele s ABS-om), pogledajte Tablica 3 i Tablica 4		
<input checked="" type="checkbox"/>	B	1	OE Ležaj, ABS***, Tablica 3		
<input checked="" type="checkbox"/>	C,D	1	OE Ljuska osovine, pogledajte Tablica 3 i Tablica 4		
<input checked="" type="checkbox"/>	LI	1	OE Tijelo ventila, pogledajte Tablica 3 i Tablica 4		

Tablica 3. Komplet za postavljanje PREDNJEG kotača bez ABS-a s ležajem od 25 mm (41455-08C)

Komplet za postavljanje PREDNJEG kotača bez ABS-a s ležajem od 25 mm (41455-08C)		STAVKA (Upotrijebljena količina i opis)							
Ugrađivanje	Veličina kotača	A	C	D	J	K	LI	M	N
2008. Touring; 2009. i noviji FLHRC (bez ABS-a) i Trike (bez ABS-a)	16 x 3,0 inča	2	0	1	0	1	*	*	*
2009. i noviji Touring (bez ABS-a)	17 x 3,0 inča	2	0	1	0	0	*	*	*
2008. i noviji Touring (bez ABS-a)	18 x 3,5 inča	2	0	1	0	**	*	*	*
Dyna 2008. – 2017 (osim FLD, FXDWG, FXDF)	19 x 2,5 inča	2	1	0	**	0	*	*	0
VRSCAW, VRSCD, VRSCF i VRSCDX 2008. – 2017. (bez ABS-a)	19 x 3,0 inča	2	1	0	**	0	*	*	0
2009. i noviji Touring (bez ABS-a)	19 x 3,5 inča	2	0	1	0	0	*	*	*
FLTRX, FLTRXS, FLTRXSE iz 2017. i noviji (ne-ABS)	21 x 3,5 inča	2	0	1	0	0	*	*	*
Kompleti za postavljanje mogu se koristiti za razne vrste kotača i metode ugradnje Obratite se Harley-Davidson dobavljaču kako biste provjerili jesu li kotač i komplet za ugradnju dizajnirani i odobreni za ugradnju na motocikl na kojem se postavljaju. NAPOMENE: * Pogledajte <i>NAPOMENU</i> iznad koraka za ugradnju ventila u odjeljku UGRADNJA kako bi odredili tijelo ventila za korištenje s vašim kompletom. Odbacite druga tijela ventila. ** Pogledajte <i>NAPOMENE</i> za komplet kotača iznad koraka za sklapanje kotača u odjeljku UGRADNJA kako biste odredili koja podloška za ležaj je odgovarajuća za ugrađivanje vašeg specifičnog kompleta kotača. **** Podloška ležaja ugrađena je ispod primarnog ležaja.		A	Ležaj, obični (2)		9276B				
		C	Ljuska osovine		41748-08				
		D	Ljuska osovine		41900-08				
		J	Podloška ležaja***		41450-08				
		K	Podloška ležaja***		43903-08				
		LI	Tijelo ventila, kratko		43157-83A				
		M	Tijelo ventila, dugo		43206-01				
N	Tijelo ventila, pull thru		40999-87						

Tablica 4. Komplet za postavljanje prednjeg kotača s ABS-om ležaja veličine 25 mm (41454-08B)

Komplet za postavljanje prednjeg kotača s ABS-om ležaja veličine 25 mm (41454-08B)		STAVKA (Upotrijebljena količina i opis)								
Ugrađivanje	Veličina kotača	A	B	C	D	J	K	LI	M	N
2008. Touring i 2009 i noviji FLHRC s ABS-om	16 x 3,0 inča	1	1	0	1	0	1	*	*	0
2009. i noviji Touring s ABS-om	17 x 3,0 inča	1	1	0	1	0	0	*	*	*
2008. i noviji Touring s ABS-om	18 x 3,5 inča	1	1	0	1	**	**	*	*	*
2012. - 2017. Dyna s ABS-om (osim FLD, FXDWG i FXDF)	19 x 2,5 inča	1	1	1	0	**	**	*	*	0
2008. - 2017. VRSCAW, VRSCD, VRSCF i VRSCDX s ABS-om	19 x 3,0 inča	1	1	1	0	**	**	*	*	0
2009. i noviji Touring s ABS-om	19 x 3,5 inča	1	1	0	1	0	0	*	*	*
FLTRX, FLTRXS, FLTRXSE iz 2017. i noviji s ABS-om	21 x 3,5 inča	1	1	0	1	0	0	*	*	*
Kompleti za postavljanje mogu se koristiti za razne vrste kotača i metode ugradnje Obratite se Harley-Davidson dobavljaču kako biste provjerili jesu li kotač i komplet za ugradnju dizajnirani i odobreni za ugradnju na motocikl na kojem se postavljaju. NAPOMENE: * Pogledajte <i>NAPOMENU</i> iznad koraka za ugradnju ventila u odjeljku UGRADNJA kako bi odredili tijelo ventila za korištenje s vašim kompletom. Odbacite druga tijela ventila. ** Pogledajte <i>NAPOMENE</i> za komplet kotača iznad koraka za sklapanje kotača u odjeljku UGRADNJA kako bi odredili koja podloška za ležaj je odgovarajuća za ugrađivanje vašeg specifičnog kompleta kotača. *** Ležaj mora biti ugrađen tako da lijeva strana gleda na kotač. Ležaj ABS-a je primarni. **** Podloška ležaja ugrađena je ispod primarnog ležaja.		A	Ležaj, obični		9276B					
		B	Ležaj, ABS***		9252A					
		C	Ljuska osovine		41748-08					
		D	Ljuska osovine		41900-08					
		J	Podloška ležaja****		41450-08					
		K	Podloška ležaja****		43903-08					
		LI	Tijelo ventila, kratko		43157-83A					
M	Tijelo ventila, dugo		43206-01							
N	Tijelo ventila, pull thru		40999-87							



Slika 2. Komplet stražnjeg kotača

Tablica 5. Sadržaj kompleta: Komplet stražnjeg kotača

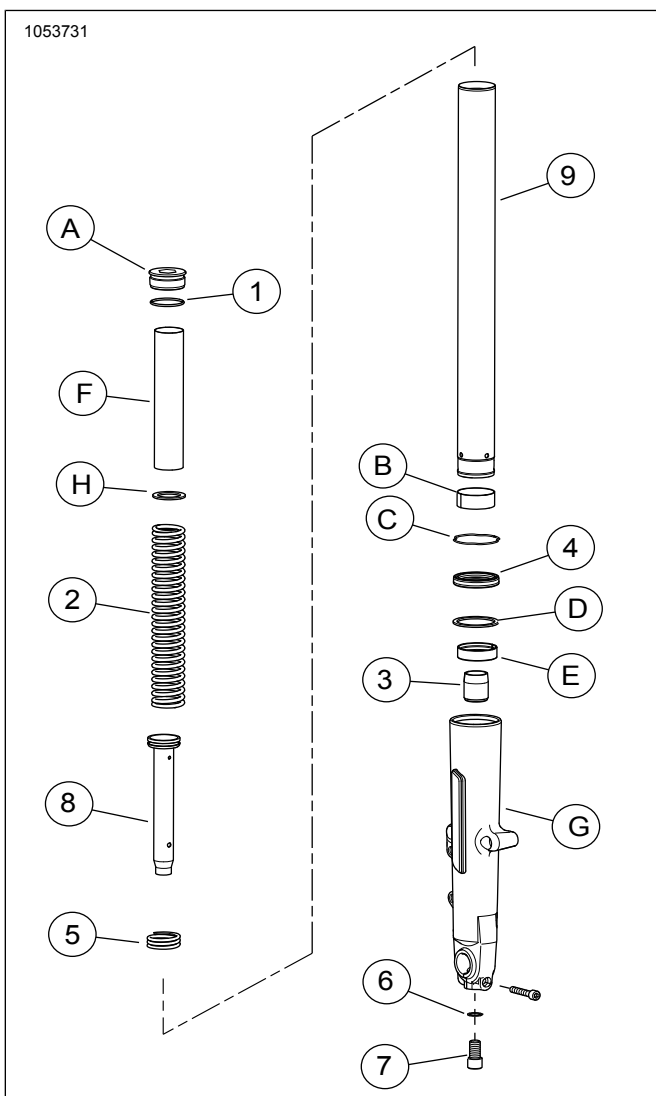
<input checked="" type="checkbox"/>	Stavka	Kol.	Opis	Br. dijela	Napomene
<input type="checkbox"/>	1	1	Kotač	Ne prodaje se zasebno	
Stavke spomenute u tekstu, ali nisu isporučene s kompletom					
<input checked="" type="checkbox"/>	A	3	OE Ležaj, (2 za modele bez ABS-a, 1 za modele s ABS-om), pogledajte Tablica 6 i Tablica 7		
<input checked="" type="checkbox"/>	B	1	OE Ležaj, ABS***, Tablica 6		
<input checked="" type="checkbox"/>	C,D	1	OE Ljuska osovine, pogledajte Tablica 6 i Tablica 7		
<input checked="" type="checkbox"/>	H	1	OE Tijelo ventila, pogledajte Tablica 6 i Tablica 7		

Tablica 6. Komplet za postavljanje stražnjeg kotača ležaja veličine 25 mm (41456-08C)

Komplet za postavljanje STRAŽNJEG kotača bez ABS-a s ležajem od 25 mm (41456-08C)		Stavka (Upotrijebljena količina i opis)								
Ugrađivanje	Veličina kotača	A	C	D	E	F	H	I	J	
FLT iz 2009. i noviji bez ABS-a	16 x 5,0 inča	2	1	0	0	0	*	*	*	
FLT iz 2009. i noviji bez ABS-a	18 x 5,0 inča	2	1	0	0	0	*	*	*	
VRSCD iz 2008. bez ABS-a	18 x 5,5 inča	2	0	0	1	**	*	*	0	
FXCW i FXCWC iz 2008. i noviji bez ABS-a	18 x 8,0 inča	2	0	1	0	0	*	*	0	
VRSCAW, VRSCDX i VRSCF 2008. – 2017. bez ABS-a	18 x 8,0 inča	2	0	0	1	**	*	*	0	
Kompleti za postavljanje mogu se koristiti za razne vrste kotača i metode ugradnje Obratite se Harley-Davidson dobavljaču kako biste provjerili jesu li kotači i komplet za ugradnju dizajnirani i odobreni za ugradnju na motocikl na kojem se postavljaju.		A	Ležaj, obični (2)						9276B	
NAPOMENE:		C	Ljuska osovine						41349-07	
* Pogledajte NAPOMENU iznad koraka za ugradnju ventila u odjeljku UGRADNJA kako bi odredili tijelo ventila za korištenje s vašim kompletom. Odbacite druga tijela ventila.		D	Ljuska osovine						41358-08	
** Pogledajte UGRADNJA kako biste odredili je li potrebna podloška.		E	Ljuska osovine						43704-08	
*** Podloška ležaja ugrađena je ispod primarnog ležaja.		F	Podloška ležaja***						41447-08	
		H	Tijelo ventila, kratko						43157-83A	
		I	Tijelo ventila, dugo						43206-01	
		J	Tijelo ventila, pull thru						40999-87	

Tablica 7. Komplet za postavljanje stražnjeg kotača s ABS-om ležaja veličine 25 mm (41453-08C)

Komplet za postavljanje stražnjeg kotača s ABS-om ležaja veličine 25 mm (41453-08C)		Stavka (Upotrijebljena količina i opis)										
Ugrađivanje	Veličina kotača	A	B	C	D	E	F	G	H	I	J	
2008 FLT s ABS-om	16 x 3,0 inča	1	1	0	1	0	0	1	*	*	0	
2009. i noviji FLT s ABS-om	16 x 5,0 inča	1	1	1	0	0	0	0	*	*	*	
2009. i noviji FLT s ABS-om	18 x 5,0 inča	1	1	1	0	0	0	0	*	*	*	
2008. VRSCDa s ABS-om	18 x 5,5 inča	1	1	0	0	1	**	0	*	*	0	
2008. - 2017. VRSCAWa, VRSCDXa, VRSCXa i VRSCFa s ABS-om	18 x 8,0 inča	1	1	0	0	1	**	0	*	*	0	
Kompleti za postavljanje mogu se koristiti za razne vrste kotača i metode ugradnje. Obratite se Harley-Davidson dobavljaču kako biste provjerili jesu li kotač i komplet za ugradnju dizajnirani i odobreni za ugradnju na motocikl na kojem se postavljaju. NAPOMENE: * Pogledajte <i>NAPOMENU</i> iznad koraka za ugradnju ventila u odjeljku UGRADNJA kako bi odredili tijelo ventila za korištenje s vašim kompletom. Odbacite druga tijela ventila. ** Primarni ležaj. Ležaj mora biti ugrađen tako da lijeva strana gleda na kotač. *** Podloška ležaja ugrađena je ispod primarnog ležaja.		A	Ležaj, obični									9276B
		B	Ležaj, ABS**									9252A
		C	Ljuska osovine									41349-07
		D	Ljuska osovine									41900-08
		E	Ljuska osovine									43704-08
		F	Podloška ležaja***									41447-08
		G	Podloška ležaja***									43904-08
		H	Tijelo ventila, kratko									43157-83A
		I	Tijelo ventila, dugo									43206-01
		J	Tijelo ventila, pull thru									40999-87



Slika 3. Prednja vilica

Tablica 8. Sadržaj kompleta: Komplet prednje vilice

<input checked="" type="checkbox"/>	Prije ugradnje ili uklanjanja predmeta s vozila provjerite je li sadržaj kompleta potpun.				
Stavka	Kol.	Opis	Br. dijela	Napomene	
<input type="checkbox"/>		1	Komplet prednje vilice	Ne prodaje se zasebno	
<input type="checkbox"/>	1	2	O-prsten	46508-01	
<input type="checkbox"/>	2	2	Opruga vilice	Ne prodaje se zasebno	
<input type="checkbox"/>	3	2	Prsten za kontrolu ulja	Ne prodaje se zasebno	
<input type="checkbox"/>	4	2	Brtva ulja vilice	46514-01A	
<input type="checkbox"/>	5	2	Povratna opruga	Ne prodaje se zasebno	
<input type="checkbox"/>	6	2	Podložak	46615-06	
<input type="checkbox"/>	7	2	Vijak, M14	45500118	
<input type="checkbox"/>	8	2	Cijev amortizera s klipnim prstenom	Ne prodaje se zasebno	
<input type="checkbox"/>	9	2	Cijev vilice	45500537	
Stavke spomenute u tekstu, ali nisu isporučene s kompletom					
<input checked="" type="checkbox"/>	A	2	Vijak vilice		
<input checked="" type="checkbox"/>	B	2	Čahura, cijev vilice		
<input checked="" type="checkbox"/>	C	2	Pričvrсна spojnica		
<input checked="" type="checkbox"/>	D	2	Brtveni odstoјnik		
<input checked="" type="checkbox"/>	E	2	Čahura klizača		
<input checked="" type="checkbox"/>	F	2	Opružni prsten		
<input checked="" type="checkbox"/>	G	2	Klizač vilice		
<input checked="" type="checkbox"/>	H	2	Ravna podložka		

OPĆENITO

Modeli

Informacije o ugrađivanju dijelova za pojedini model potražite u Dijelovi i pribor (Dijelovi i pribor) Maloprodajnom katalogu ili odjeljku Parts and Accessories (Dijelovi i pribor) na stranici www.harley-davidson.com.

Pazite da imate najnoviju verziju uputa. Dostupna je na: h-d.com/isheets

Obratite se centru za podršku korisnicima tvrtke Harley-Davidson na broj telefona 1-800-258-2464 (samo u SAD-u) ili 1-414-343-4056.

Zahtjevi za postavljanje

▲ UPOZORENJE

Sigurnost vozača i putnika ovisi o ispravnom postavljanju ovog pribora. Primijenite odgovarajuće postupke iz servisnog priručnika. Ako vam je postupak prezahtjevan ili nemate pravi alat, obratite se dobavljaču za Harley-Davidson®. Neispravno postavljanje ovog pribora može rezultirati smrću ili ozbiljnim ozljedama. (00333b)

NAPOMENA

Ovaj list s uputama odnosi se na informacije iz servisnog priručnika. Za postavljanje je potreban servisni priručnik za godinu i model motocikla, koji je dostupan:

- Kod dobavljača za Harley-Davidson.
- Na H-D Portalu servisnih informacija, na koji se može pretplatiti i dostupan je za većinu modela iz 2001. i novijih. Za više informacija pogledajte Često postavljana pitanja o pretplatama.

▲ UPOZORENJE

Sigurnost vozača ovisi o ispravnom postavljanju ovog pribora. Kod vozila opremljenih ABS sustavom kočenja, postavljanje treba obaviti dobavljač. Pravilno postavljanje ovog pribora zahtijeva upotrebu specijalnih alata koje možete nabaviti jedino preko dobavljača za Harley-Davidson. Nepravilno servisirani sustav kočenja može negativno utjecati na učinkovitost kočenja, što može rezultirati smrću ili ozbiljnim ozljedama. (00578b)

▲ UPOZORENJE

Postavljajte samo kotače i pribor koji je odobren za vaš model motocikla. Za provjeru opreme obratite se dobavljaču za Harley-Davidson. Neupareni kotači i pribor ili postavljanje kotača koji nisu odobreni za vaš model mogu uzrokovati gubitak nadzora nad vozilom, što može rezultirati gubitkom nadzora nad vozilom, smrću ili ozbiljnom ozljedom. (00610c)

Za ispravno postavljanje ovog kompleta potrebno je zasebno kupiti sljedeće dijelove dostupne kod dobavljača za Harley-Davidson:

Preduvjeti za spuštanje prednje vilice:

- LOCTITE 565 THREAD SEALANT (99818-97)
- HARLEY-DAVIDSON SEAL GREASE (11300005)
- FORK TUBE HOLDER (NOSAČ CIJEVI VILICE) (BR. DIJELA: HD-41177)
- FORK SEAL DRIVER (ZAHVATNIK VILICE) (BR. DIJELA: HD-45305)
- FORK OIL LEVEL GAUGE (MJERAČ RAZINE ULJA NA VILICI) (BR. DIJELA: HD-59000B)
- FRONT FORK COMPRESSOR (KOMPRESOR PREDNJE VILICE) (BR. DIJELA: HD-45966)
- Produžni alat (HD-45966-1)

Zahtjevi za prednji kotač od 21 inča:

Poklopci glavčine kotača nisu kompatibilni s ovim kotačem.

- Komplet za postavljanje kotača: Pogledajte Tablica 3 i Tablica 4
- (10) Vijci kočionog diska: (3655A) ili (46646-05)
- Alat za uklanjanje i postavljanje ležaja kotača (94134-09)
- **Guma:** (43100008)
- **Rotori:** U katalogu dijelova i pribora pogledajte koji su rotor odobreni
- **Blatobran:** U katalogu dijelova i pribora pogledajte koji su blatobrani odobreni

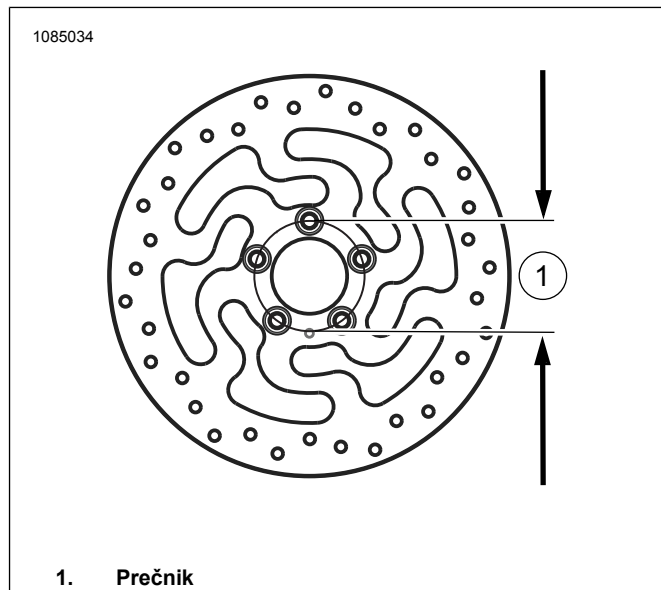
- 116° senzor Sustav za nadzor tlaka u gumama (TPMS) . Pojednosti potražite u izvaji o kompatibilnim dijelovima

Zahtjevi za stražnji kotač od 18 inča:

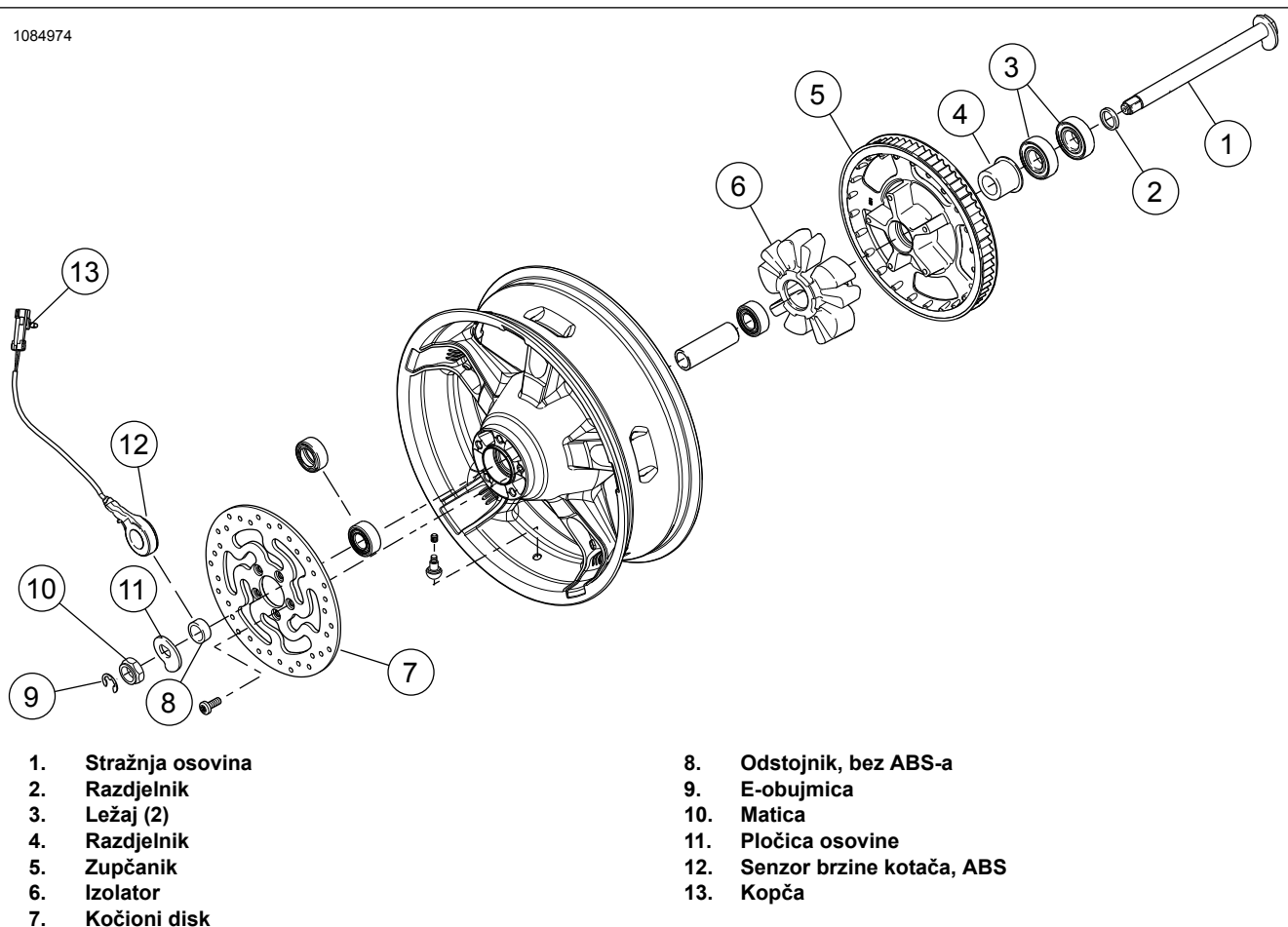
- Komplet za postavljanje kotača: Pogledajte Tablica 6 i Tablica 7
- (5) Vijci kočionog diska (43567-92) ili (46647-05)
- Alat za uklanjanje i postavljanje ležaja kotača (94134-09)
- **Guma:** (43200045)
- 116° senzor TPMS . Pojednosti potražite u izvaji o kompatibilnim dijelovima

UKLONITE

1. Skinite i rastavite postojeći sklop prednjeg kotača. Pogledajte servisni priručnik.
 - a. Slika 4 Ako promjer prednjeg kočnog diska ne mjeri 3,25 inča, odbacite diskove.
 - b. Osovinu, vijak osovine, i odstojnike kotača sačuvajte za postavljanje kompleta.
2. Skinite prednji blatobran. Pogledajte servisni priručnik ili list s uputama koji ste dobili s **novim** blatobranom.
3. Slika 5 Skinite i rastavite postojeći sklop stražnjeg kotača. Pogledajte servisni priručnik.
4. Skinite prednje vilice. Pogledajte servisni priručnik.



Slika 4. Promjer rupe za montažu diska



Slika 5. Dijelovi stražnjih kotača za ponovnu upotrebu

PRIPREMA

NAPOMENA

Nemojte ponovno koristiti disk kočnice/vijke za rotor. U protivnom može doći do gubitka torzionog momenta i oštećenja komponenti kočionog sustava. (00319c)

Prednji kotač

NAPOMENA

- Prvo postavite primarni ležaj uz pomoć odgovarajućeg servisnog priručnika i ALATA ZA UKLANJANJE/POSTAVLJANJE LEŽAJA.
- Podlošci ležaja isporučeni s kompletom za postavljanje nisu potrebni i možete ih odbaciti.
- Na lijevoj strani kotača nalaze se oznake Ministarstvo prometa SAD-a (DOT) koje označuju stranu primarnog ležaja.

1. Pogledajte Tablica 3 i Tablica 4 . Komponente kompleta za postavljanje kotača i kočioni disk (ili diskove) sklopite na kotaču uz pomoć tablice s odgovarajućim servisnim dijelovima. Pogledajte servisni priručnik.
2. Montaža guma Postavite gumu na kotač.

Stražnji kotač

NAPOMENA

Nemojte postavljati podlošku ležaja koja je isporučena u kompletu za postavljanje.

NAPOMENA

Nemojte ponovno koristiti vijke za postavljanje lančanika. Ponovna upotreba vijaka za postavljanje lančanika može rezultirati gubitkom torzionog momenta i oštećenjem lančanika i/ili sklopa remenja. (00480b)

Pogledajte Slika 2 za komponente potrebne za pripremu novog stražnjeg kotača.

NAPOMENA

- Prvo postavite primarni ležaj uz pomoć odgovarajućeg servisnog priručnika i ALATA ZA UKLANJANJE/POSTAVLJANJE LEŽAJA.
- Desna strana stražnjeg kotača ima kočni rotor i na toj je strani primarni ležaj.
- Podlošci ležaja isporučeni s kompletom za postavljanje nisu potrebni i možete ih odbaciti.

1. Pogledajte Tablica 6 i Tablica 7 . Komponente kompleta za postavljanje kotača sklopite na kotaču uz pomoć tablice s odgovarajućim servisnim dijelovima. Pogledajte servisni priručnik.

2. Montaža guma Postavite gumu na kotač. Pogledajte servisni priručnik.

Montaža guma

NAPOMENA

Ako vozilo ima TPMS, upotrijebite tijelo ventila TPMS. Kad se ugradi, tijelo ventila okrenuto je prema visokoj strani vozila. Ako vozilo nema TPMS, postavite provlačno tijelo ventila (40999-87) iz kompleta za ugradnju. Odložite sva ostala tijela ventila.

1. Pogledajte Slika 1 i Slika 2. Postavite kratko tijelo ventila (L, H) na prednji i na stražnji kotač. Pogledajte servisni priručnik.

NAPOMENA

- Postavite samo potrebnu gumu (koja se kupuje zasebno).
 - Ako kotač na naplatku ima naljepnicu sa žutom točkom, okrenite gumu tako da je bijela točka na gumi suprotno od naljepnice. Ako kotač na naplatku ima naljepnicu sa zelenom točkom, okrenite gumu tako da je bijela točka na gumi poravnana s naljepnicom. Ako nema naljepnice s točkom, pogledajte servisni priručnik.
 - Pri montaži gume na lakirani kotač upotrijebite plastične zaštitne dijelove na alatima za montažu guma i stezaljke naplataka.
 - Prilikom montaže guma obilato se koristite mazivom za gume na kotaču i gumi.
2. Na kotače montirajte **novu** prednju i stražnju gumu (kupuju se zasebno). Pogledajte servisni priručnik.
 - a. **Prednja guma:** 43100008
 - b. **Stražnja guma:** 43200045
 3. Postavite prednje kočione diskove na kotač pomoću **novih** pričvrstnih dijelova. Pogledajte servisni priručnik.
 4. Postavite tvornički stražnji kočioni disk i lančanik na kotač pomoću **novih** pričvrstnih dijelova. Pogledajte servisni priručnik.

Sklop prednje vilice

1. Slika 6 Postavite vilicu u držač cijevi vilice (HD-41177) na sljedeći način:
 - a. Kraj alata (1) stegnite u škripcu u vodoravnom položaju.
 - b. Slika 3 Dok je vijak vilice (A) okrenut prema gore stegnite cijev vilice (9) između gumenih jastučića na unutarnjoj strani alata. Zategnite ručke tako da se cijev vilice dobro učvrsti.

NAPOMENA

Vijak vilice (A) je pod pritiskom opruge pa vijak držite čvrsto kada otpustite zadnji navoj.

▲ UPOZORENJE

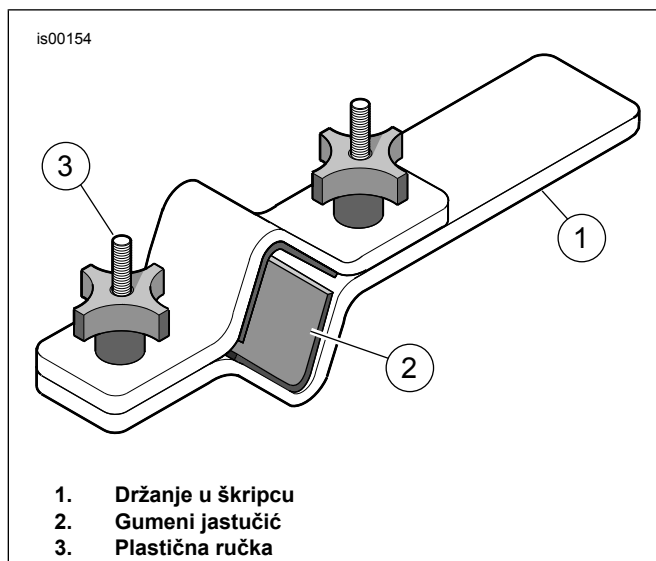
Prilikom servisiranja sklopa vilice, nosite zaštitne naočale. Prije skidanja kapica na cijevima klizača, otpustite predopterećenje opruge jer kapice i opruge mogu izletjeti, što može rezultirati smrću ili ozbiljnim ozljedama. (00297a)

2. Polako uklonite vijak vilice i O-prsten (1) iz cijevi vilice. Bacite O-prsten.
3. Izvadite ovojnici opruge (F), ravnu podlošku (H) i oprugu (2) iz cijevi vilice.
4. Izvadite sklop vilice iz držača cijevi vilice.
5. Okrenite vilicu naopako iznad posude kako biste ispustili ulje.
6. Za najbolje rezultate polako pumpajte cijev vilice i klizač vilice (G) najmanje 10 puta.
7. Ugradite oprugu vilice i ovojnici opruge natrag u cijev vilice.
8. Na pod stavite krpu. Odbacite vijak i bakrenu podlošku.
9. Sklop vilice okrenite naopako.
10. Kraj ovojnice opruge pritisnite na krpu.
11. Komprimirajte oprugu.
12. Izvadite vijak (7) s bakrenom podloškom (6) s donjeg kraja klizača vilice.
13. Za najbolje rezultate upotrijebite pneumatski udarni odvijač.
14. Ovojnici opruge i ravnu podlošku sačuvajte za poslije.
15. Izvadite i odbacite oprugu vilice.
16. Gurnite cijev amortizera (8) i povratnu oprugu (5) kako bi se oslobodili iz cijevi opruge umetanjem šipke malog promjera kroz otvor na dnu cijevi. Odbacite cijev amortizera i povratnu oprugu.
17. Alatim izvadite pričvrstnu spojnicu (C) između klizača vilice i cijevi vilice. Nemojte širiti ili rastezati pričvrstnu spojnicu kako biste izvadili cijev vilice jer se tako može oštetiti.

NAPOMENA

Da biste nadvladali otpor, upotrijebite cijev vilice kao klizni čekić: Gurnite cijev vilice u klizač vilice, a zatim je povucite prema van umjerenom količinom sile. Ponavljajte ovaj slijed dok se cijev vilice ne odvoji od klizača vilice.

18. Izvadite cijev vilice iz klizača vilice.
19. Brtvu za ulje vilice (4), brtveni odstojnik (D) i čahuru klizača (E) gurnite s kraja cijevi vilice. Odbacite brtvu za ulje vilice.
20. Izvadite prsten za kontrolu ulja (3) s kraja cijevi vilice (9) ili unutar klizača vilice. Odbacite prsten za kontrolu ulja i cijev vilice.



Slika 6. Držač cijevi vilice (HD-41177)

Sklop vilice

NAPOMENA

Budite oprezni kako biste izbjegli nastanak ogrebotina ili zarezivanje cijevi vilice. Oštećivanje cijevi može rezultirati istjecanjem ulja iz vilice nakon sastavljanja. (00421b)

NAPOMENA

Provjerite jesu li dijelovi istrošeni ili oštećeni. Zamijenite ili popravite po potrebi.

1. Slika 3 Provjerite je li klipni prsten postavljen na cijev amortizera tako da su izrezi okrenuti prema dolje.
2. Postavite **novu** povratnu oprugu (5) na **novu** cijev amortizera iz kompleta (8).
3. Umetnite cijev amortizera u **novu** cijev vilice (9).
4. Umetnite **novu** oprugu (2) i ovojnicu opruge (F) u cijev vilice, tako da je gusti dio zavojnica okrenut prema cijevi amortizera.
5. Gurnite dno cijevi amortizera kroz otvor na donjem kraju cijevi vilice.
6. Stavite **novi** prsten za kontrolu ulja (3) preko kraja cijevi amortizera.
7. Nanesite sredstvo protiv odvrtanja na **novi** vijak (7).
Potrošni dio: LOCTITE 565 THREAD SEALANT (99818-97)
8. Namjestite cijev vilice i cijev amortizera u klizač vilice (G).
9. Držite sklop na mjestu vršeći pritisak na oprugu.
10. Postavite vijak (7) s **novom** bakrenom podloškom (6) iz kompleta.
11. Zategnite vijak.
Moment: $45 \pm 5 \text{ N}\cdot\text{m}$ ($33 \pm 4 \text{ ft}\cdot\text{lbs}$)

12. Unutarnji promjer (ID) i Vanjski promjer (OD) čahure klizača (E) premažite čistim uljem za vilice.

13. Čahure klizača gurnite niz cijev vilice (u bilo kojem smjeru).

14. Brtveni odstojnik (D) gurnite niz vilicu dok ne dotakne čahuru klizača (u bilo kojem smjeru).

15. IDnove brtve za ulje vilice (4) premažite čistim uljem za vilicu.

16. OD brtve za ulje vilice premažite brtvenom mašću Harley-Davidson.

17. Brtvu za ulje vilice postavite tako da je strana sa slovima okrenuta prema gore te je gurnite niz cijev vilice dok ne dotakne brtveni odstojnik.

18. Slika 7 Uzmite alat za brtvljenje/postavljanje čahure vilice (HD-45305) i nastavite na sljedeći način:

- a. Alat za brtvljenje vilice gurnite niz cijev vilice dok ne dotakne brtvu za ulje vilice.
- b. Slika 7 Alatom poput kliznog čekića brtvu za ulje vilice (s brtvenim odstojnikom i čahurou klizača) gurnite niz cijev vilice dok žlijeb pričvrstne spojnice ne bude vidljiv u unutarnjem promjeru klizača vilice.
- c. Slika 3 Pričvrstnu spojnicu (C) gurnite niz cijev vilice dok ne dotakne brtvu za ulje vilice.
- d. Pričvrstnu spojnicu postavite u utor klizača vilice.
- e. Nemojte širiti ili rastezati pričvrstnu spojnicu kako biste postavili cijev vilice jer se tako može oštetiti.

19. Uklonite ovojnicu opruge i oprugu vilice.

⚠ UPOZORENJE

Nepravilna količina ulja za vilicu motocikla može negativno utjecati na upravljanje i dovesti do gubitka nadzora nad vozilom, što može uzrokovati smrt ili ozbiljne ozljede. (00298a)

20. Napunite cijev vilice na sljedeći način:

- a. Dok je cijev vilice stisnuta u nju ulijte Harley-Davidson ulje za vilicu tipa E gotovo do vrha.
- b. Napumpajte cijev vilice deset puta kako biste uklonili zrak iz sustava.

21. Prilagodite razinu ulja vilice tako da je 91 mm (3,58 inča) od vrha cijevi vilice kada je cijev vilice stisnuta, a opruga vilice, ovojnica opruge i ravna podloška uklonjena. Nastavite na sljedeći način:

- a. Slika 8 Uzmite mjerač razine ulja u prednjoj vilici (HD-59000B)
- b. Otpustite vijak na metalnom prstenu.

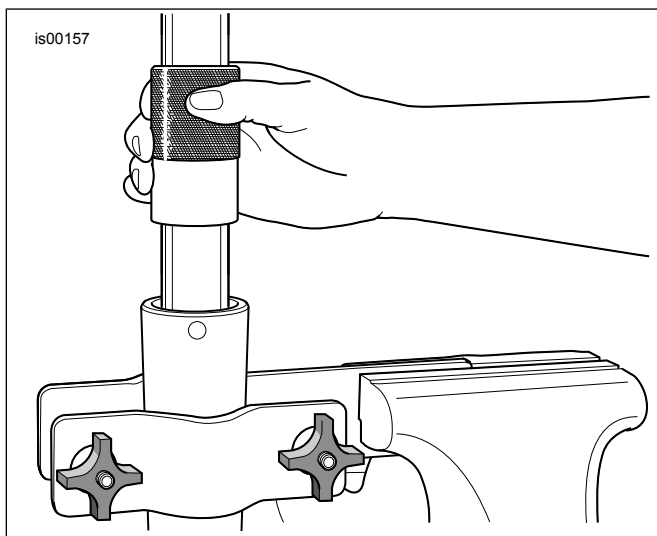
- c. Pomaknite ga gore ili dolje po šipki dok dno prstena ne bude 91 mm (3,58 inča) od dna šipke.
- d. Zategnite vijak prstima.
- e. Klip na cilindru gurnite do kraja.
- f. Slika 3 Šipku umetnite u vrh cijevi vilice dok metalni prsten ne legne ravno na vrhu cijevi vilice.
- g. Povucite klip kako biste ulje vilice uklonili iz cijevi vilice.
- h. Kroz prozirniju cijev provjerite povlači li se ulje iz vilice.
- i. Izvadite šipku iz cijevi vilice.
- j. Gurnite klip u cilindar kako biste višak ulja vilice izbacili u odgovarajući spremnik.
- k. Ako je potrebno, ponovite korake od 21(c) do 21(j). Razina je ispravna kada se kroz prozirniju cijev više ne vidi povlačenje ulja.

22. Oprugu vilice postavite u cijev vilice tako da je gusti kraj okrenut prema dolje.

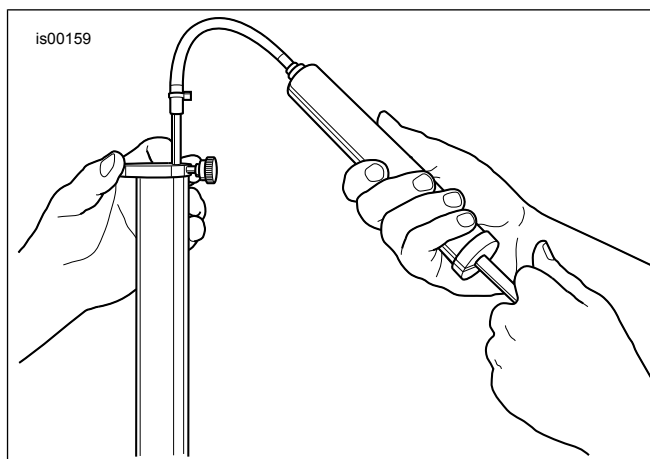
NAPOMENA

Provjerite je li opruga vilice postavljena tako da je gusti dio zavojnica na dnu.

- 23. Postavite ravnu podlošku (H) na vrh opruge.
- 24. Postavite ovojnicu opruge (F) iznad podloške.
- 25. Postavite **novi** O-prsten (1) na vijak vilice (A).
- 26. Postavite vijak cijevi vilice. Pritegnite.
Moment: 55 ± 25 N·m (41 ± 18 ft-lbs)



Slika 7. Postavljanje brtve za ulje vilice



Slika 8. Uklanjanje viška ulja vilice (HD-59000B)

POSTAVLJANJE

1. Postavite prednje vilice. Pogledajte servisni priručnik.

NAPOMENA

VAŽNO: Potrebno je nadograditi ABS sustav.

2. Sustav nadogradite alatom DT II.
Poseban alat: DIGITAL TECHNICIAN II (DIGITALNI TEHNIČAR II) (HD-48650)
 - a. Odaberite ikonu softverske nadogradnje
 - b. Slijedite upite na zaslonu.
3. Postavite **novi** prednji blatobran. Pogledajte upute za postavljanje koje ste dobili s prednjim blatobranom.
4. Postavite prednji kotač (1), prethodno uklonjene odstojnike kotača, tvorničku osovinu i tvorničku maticu osovine. Pogledajte servisni priručnik.
5. Postavite stražnji kotač (1), tvorničku osovinu i tvorničke razdjelnike. Pogledajte servisni priručnik.

⚠ UPOZORENJE

Nakon izvršenog popravka sustava za kočenje, testirajte kočnice vozeći pri niskim brzinama. Ako kočnice ne rade pravilno, testiranje pri visokim brzinama može uzrokovati gubitak nadzora, što može rezultirati smrću ili ozbiljnom ozljedom. (00289a)

⚠ UPOZORENJE

Kod svakog postavljanja kotača i prije pomicanja motocikla, pumpajte kočnice kako biste podigli tlak u sustavu za kočenje. Nedovoljan tlak može negativno utjecati na učinkovitost kočenja, što može rezultirati smrću ili ozbiljnim ozljedama. (00284a)

6. Napumpajte kočnice kako biste stvorili pritisak u sustavu.

U CIJELOSTI

1. Obavite probnu vožnju kako biste provjerili pomicanje i povrat vilice.

ODRŽAVANJE

NAPOMENA

Kotači se moraju redovito održavati kako bi zadržali originalni sjaj i odbljesak.

1. Očistite jako zaprljane površine kotača sredstvo za čišćenje kotača i guma (Wheel & Tire Cleaner). Sredstvo nanesite četkom Harley® Wheel and Spoke Brush.
2. Temeljito očistite kromirane dijelove kvalitetnim sredstvom za čišćenje kotača poput Wheel & Tire Cleaner (sredstva za čišćenje kotača i guma).
3. Nakon čišćenja i poliranja završite pranje kvalitetnim sredstvom za brtvljenje, kao što je Glaze Poly Sealant.