



ШАБАҚТЫ ДӨҢГЕЛЕК ЖИЫНТЫҒЫ

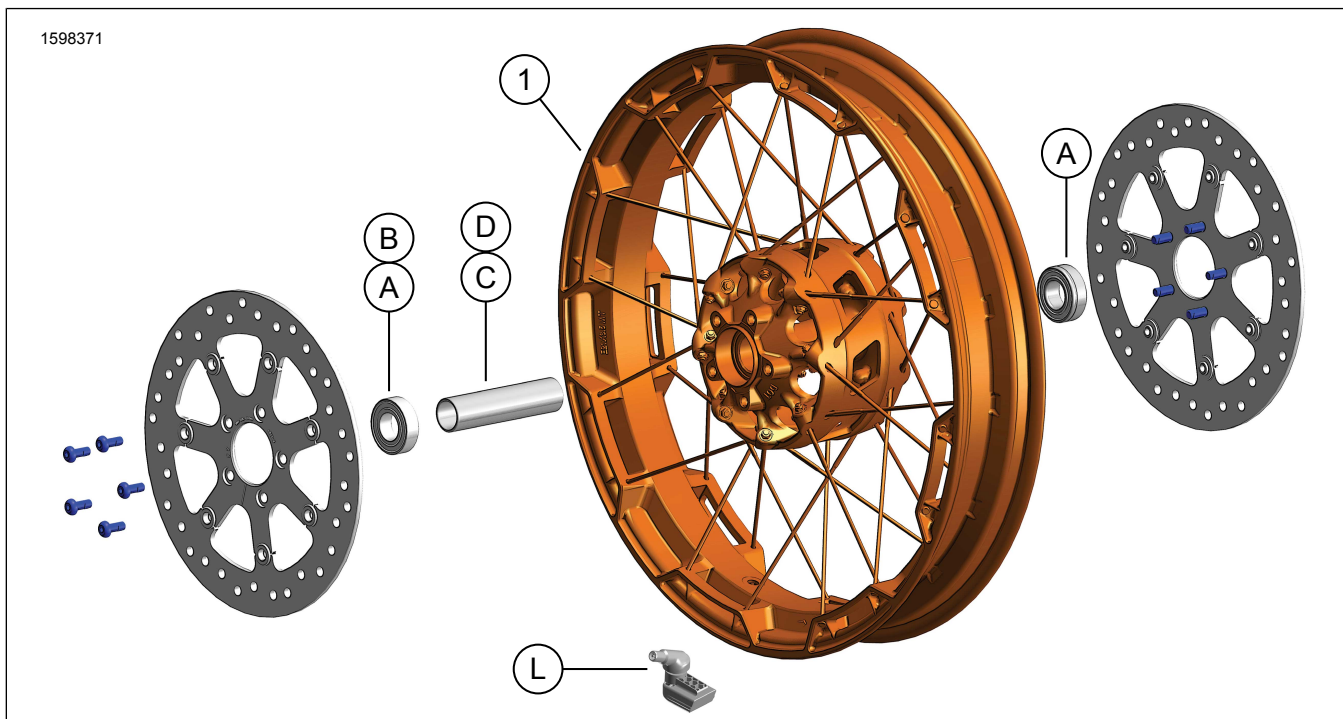
ЖАЛПЫ АҚПАРАТ

1 кестесі. Жалпы ақпарат

| Жинақтар | Ұсынылатын құралдар | Дағды деңгейі ⁽¹⁾ |
|----------|---|------------------------------|
| 42400045 | Қорғаныш көзілдіріктері, динамометрлік кілт, пневматикалық кілт | |

(1) DTII және дилерлік орнату қажет

ЖИНАҚТЫҢ ҚҰРАМЫ



1 суреті. Жинақтың құрамы: Алдыңғы дөңгелек жиынтығы

2 кестесі. Жинақтың құрамы: Алдыңғы дөңгелек жиынтығы

| <input checked="" type="checkbox"/> Бөлшектерді көлікке орнату және одан шығарып алу алдында барлық компоненттердің жинақта бар екеніне көз жеткізіңіз. | | | | |
|---|------|-----------|--|-------------|
| Элемент | Саны | Сипаттама | Part No. | Ескертпелер |
| <input type="checkbox"/> | 1 | Дөңгелек | Бөлек сатылмайды | |
| Мәтінде аталған, бірақ жинаққа кірмейтін элементтер | | | | |
| <input checked="" type="checkbox"/> | A | 3 | Түпнұсқалы жабдық (OE) Мойынтірек, (2 ABS емес үлгі, 1 ABS үлгісі), 3 кестесі және 4 кестесі қараңыз | |
| <input checked="" type="checkbox"/> | B | 1 | OE Мойынтірек, ABS***, 3 кестесі | |
| <input checked="" type="checkbox"/> | C,D | 1 | OE Білік қорабы, 3 кестесі және 4 кестесі қараңыз | |
| <input checked="" type="checkbox"/> | L | 1 | OE Клапан соташығы, 3 кестесі және 4 кестесі қараңыз | |

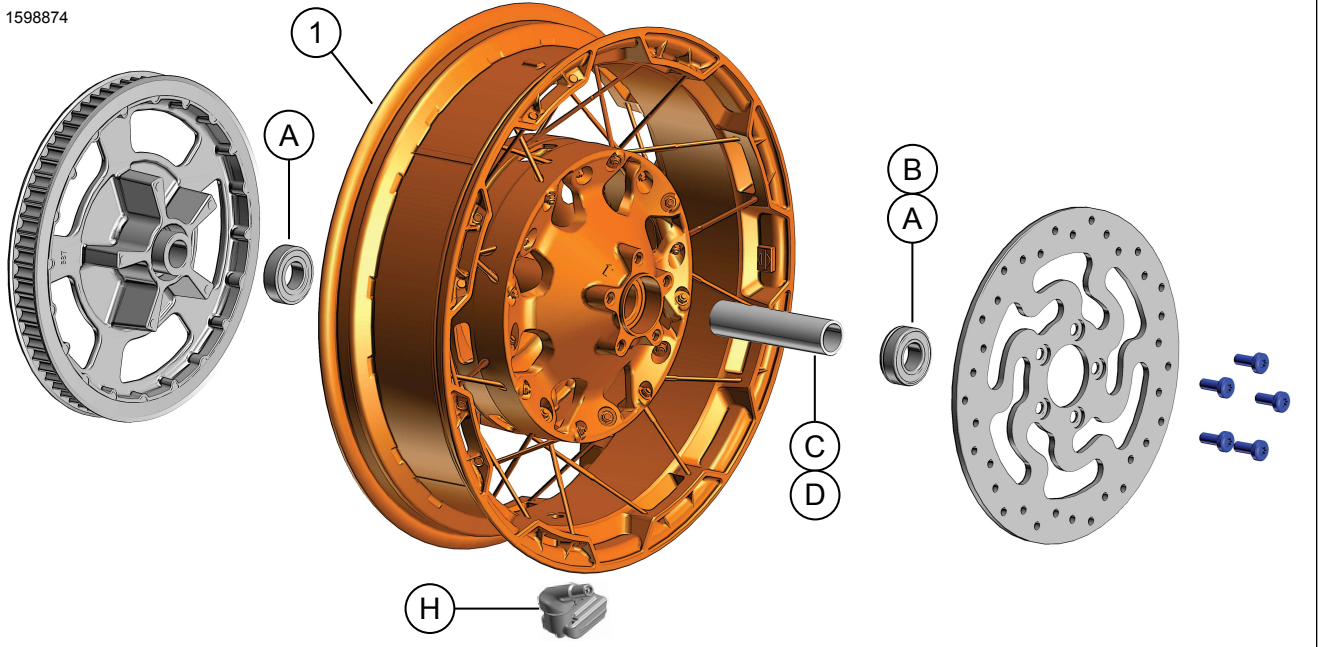
3 кестесі. АЛДЫҢҒЫ 25 мм мойынтіректі ABS емес дөңгелекті орнату жиынтығы (41455-08С)

| АЛДЫҢҒЫ 25 мм мойынтіректі ABS емес дөңгелекті орнату жиынтығы (41455-08С) | | ЭЛЕМЕНТ (Пайдаланылған саны және сипаттамасы) | | | | | | | | |
|--|----------------------------|---|----------|-----------|----|----|---|---|---|--|
| Жағдай | Дөңгелек өлшемі | A | C | D | J | K | L | M | N | |
| 2008 жылғы Touring; 2009 жылғы және кейінгі FLHRC (ABS емес) және Trike (ABS емес) | 16 x 3,0 дюйм | 2 | 0 | 1 | 0 | 1 | * | * | * | |
| 2009 жылғы және кейінгі Touring (ABS емес) | 17 x 3,0 дюйм | 2 | 0 | 1 | 0 | 0 | * | * | * | |
| 2008 жылғы және кейінгі Touring (ABS емес) | 18 x 3,5 дюйм | 2 | 0 | 1 | 0 | ** | * | * | * | |
| 2008 - 2017 жылғы Dyna (FLD, FXDWG, FXDF қоспағанда) | 19 x 2,5 дюйм | 2 | 1 | 0 | ** | 0 | * | * | 0 | |
| 2008 - 2017 жылғы VRSCAW, VRSCD, VRSCF, VRSCDX (ABS емес) | 19 x 3,0 дюйм | 2 | 1 | 0 | ** | 0 | * | * | 0 | |
| 2009 жылғы және кейінгі Touring (ABS емес) | 19 x 3,5 дюйм | 2 | 0 | 1 | 0 | 0 | * | * | * | |
| 2017 жылғы және кейінгі FLTRX, FLTRXS, FLTRXSE (ABS емес) | 21 x 3,5 дюйм | 2 | 0 | 1 | 0 | 0 | * | * | * | |
| <p>Орнату жиынтықтары әр түрлі дөңгелек үлгілері мен орнату түрлерімен жұмыс істеуге арналған. Дөңгелектің және орнату жиынтықтарының орнатылатын мотоциклге жобаланғанын және мақұлданғанын тексеру үшін Harley-Davidson дилеріне хабарласыңыз.</p> <p>ЕСКЕРТПЕЛЕР:</p> <p>* Белгілі бір жиынтық үшін пайдаланылатын клапан соташығын анықтау үшін ОРНАТУ бөлімінің клапанды орнату қадамының үстіндегі <i>ЕСКЕРТПЕЛЕРІН</i> қараңыз. Басқа клапан соташықтарын тастаңыз.</p> <p>** Белгілі бір дөңгелек жиынтығы және орнату түрі үшін мойынтірек төсемінің пайдаланылатынын анықтау үшін ОРНАТУ бөлімінің дөңгелекті құрастыру қадамының үстіндегі дөңгелек жиынтығының <i>ЕСКЕРТПЕЛЕРІН</i> қараңыз.</p> <p>*** Мойынтірек төсемі негізгі мойынтіректің астына орнатылған.</p> | A | Мойынтірек, кәдімгі (2) | | 9276B | | | | | | |
| | C | Білік қорабы | | 41748-08 | | | | | | |
| | D | Білік қорабы | | 41900-08 | | | | | | |
| | J | Мойынтірек төсемі*** | | 41450-08 | | | | | | |
| | K | Мойынтірек төсемі*** | | 43903-08 | | | | | | |
| | L | Клапан соташығы, қысқа | | 43157-83A | | | | | | |
| | M | Клапан соташығы, ұзын | | 43206-01 | | | | | | |
| N | Клапан соташығы, созылатын | | 40999-87 | | | | | | | |

4 кестесі. АЛДЫҢҒЫ 25 мм мойынтіректі ABS дөңгелекті орнату жиынтығы (41454-08В)

| АЛДЫҢҒЫ 25 мм мойынтіректі ABS дөңгелекті орнату жиынтығы (41454-08В) | | ЭЛЕМЕНТ (Пайдаланылған саны және сипаттамасы) | | | | | | | | |
|---|----------------------------|---|----------|-----------|---|----|----|---|---|---|
| Жағдай | Дөңгелек өлшемі | A | B | C | D | J | K | L | M | N |
| 2008 жылғы Touring және 2009 жылғы мен кейінгі FLHRC ABS-пен | 16 x 3,0 дюйм | 1 | 1 | 0 | 1 | 0 | 1 | * | * | 0 |
| 2009 жылғы және кейінгі Touring ABS-пен | 17 x 3,0 дюйм | 1 | 1 | 0 | 1 | 0 | 0 | * | * | * |
| 2008 жылғы және кейінгі Touring ABS-пен | 18 x 3,5 дюйм | 1 | 1 | 0 | 1 | ** | ** | * | * | * |
| 2012 - 2017 жылғы Dyna ABS-пен (FLD, FXDWG және FXDF қоспағанда) | 19 x 2,5 дюйм | 1 | 1 | 1 | 0 | ** | ** | * | * | 0 |
| 2008 - 2017 жылғы VRSCAW, VRSCD, VRSCF және VRSCDX ABS-пен | 19 x 3,0 дюйм | 1 | 1 | 1 | 0 | ** | ** | * | * | 0 |
| 2009 жылғы және кейінгі Touring ABS-пен | 19 x 3,5 дюйм | 1 | 1 | 0 | 1 | 0 | 0 | * | * | * |
| 2017 жылғы және кейінгі FLTRX, FLTRXS, FLTRXSE ABS-пен | 21 x 3,5 дюйм | 1 | 1 | 0 | 1 | 0 | 0 | * | * | * |
| <p>Орнату жиынтықтары әр түрлі дөңгелек үлгілері мен орнату түрлерімен жұмыс істеуге арналған. Дөңгелектің және орнату жиынтықтарының орнатылатын мотоциклге жобаланғанын және мақұлданғанын тексеру үшін Harley-Davidson дилеріне хабарласыңыз.</p> <p>ЕСКЕРТПЕЛЕР:</p> <p>* Белгілі бір жиынтық үшін пайдаланылатын клапан соташығын анықтау үшін ОРНАТУ бөлімінің клапанды орнату қадамының үстіндегі <i>ЕСКЕРТПЕЛЕРІН</i> қараңыз. Басқа клапан соташықтарын тастаңыз.</p> <p>** Белгілі бір дөңгелек жиынтығы және орнату түрі үшін пайдаланылатын мойынтірек төсемін анықтау үшін ОРНАТУ бөлімінің дөңгелекті құрастыру қадамының үстіндегі дөңгелек жиынтығының <i>ЕСКЕРТПЕЛЕРІН</i> қараңыз.</p> <p>*** Мойынтіректің қызыл жағын дөңгелекке қарай орнату керек. ABS мойынтірегі негізгі болып табылады.</p> <p>**** Мойынтірек төсемі негізгі мойынтіректің астына орнатылған.</p> | A | Мойынтірек, кәдімгі | | 9276B | | | | | | |
| | B | Мойынтірек, ABS**** | | 9252A | | | | | | |
| | C | Білік қорабы | | 41748-08 | | | | | | |
| | D | Білік қорабы | | 41900-08 | | | | | | |
| | J | Мойынтірек төсемі**** | | 41450-08 | | | | | | |
| | K | Мойынтірек төсемі**** | | 43903-08 | | | | | | |
| | L | Клапан соташығы, қысқа | | 43157-83A | | | | | | |
| M | Клапан соташығы, ұзын | | 43206-01 | | | | | | | |
| N | Клапан соташығы, созылатын | | 40999-87 | | | | | | | |

1598874



2 суреті. Артқы дөңгелек жиынтығы

5 кестесі. Жинақтың құрамы: Артқы дөңгелек жиынтығы

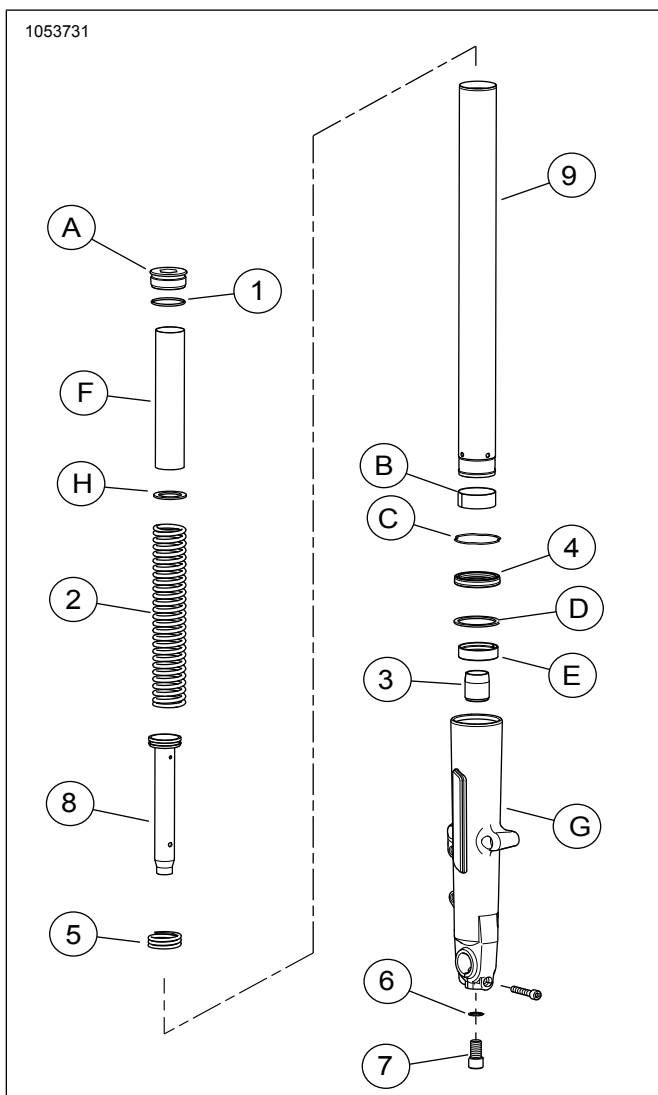
| <input checked="" type="checkbox"/> | Бөлшектерді көлікке орнату және одан шығарып алу алдында барлық компоненттердің жинақта бар екеніне көз жеткізіңіз. | | | | |
|--|---|-----------|--|------------------|--|
| Элемент | Саны | Сипаттама | Part No. | Ескертпелер | |
| <input type="checkbox"/> | 1 | 1 | Дөңгелек | Бөлек сатылмайды | |
| Мәтінде аталған, бірақ жинаққа кірмейтін элементтер | | | | | |
| <input checked="" type="checkbox"/> | A | 3 | OE Мойынтірек, (2 ABS емес үлгі, 1 ABS үлгісі), 6 кестесі және 7 кестесі қараңыз | | |
| <input checked="" type="checkbox"/> | B | 1 | OE Мойынтірек, ABS***, 6 кестесі | | |
| <input checked="" type="checkbox"/> | C,D | 1 | OE Білік қорабы, 6 кестесі және 7 кестесі қараңыз | | |
| <input checked="" type="checkbox"/> | H | 1 | OE Клапан соташығы, 6 кестесі және 7 кестесі қараңыз | | |

6 кестесі. АРТҚЫ 25 мм мойынтіректі дөңгелекті орнату жиынтығы (41456-08C)

| АРТҚЫ 25 ММ мойынтіректі ABS емес дөңгелекті орнату жиынтығы (41456-08C) | | Элемент (Пайдаланылған саны және сипаттамасы) | | | | | | | | |
|---|-----------------|---|----------------------------|---|---|----|---|---|-----------|--|
| Жағдай | Дөңгелек өлшемі | A | C | D | E | F | H | I | J | |
| 2009 жылғы және кейінгі FLT ABS емес | 16 x 5,0 дюйм | 2 | 1 | 0 | 0 | 0 | * | * | * | |
| 2009 жылғы және кейінгі FLT ABS емес | 18 x 5,0 дюйм | 2 | 1 | 0 | 0 | 0 | * | * | * | |
| 2008 жылғы VRSCD ABS емес | 18 x 5,5 дюйм | 2 | 0 | 0 | 1 | ** | * | * | 0 | |
| 2008 жылғы және кейінгі FXCW мен FXCWC ABS емес | 18 x 8,0 дюйм | 2 | 0 | 1 | 0 | 0 | * | * | 0 | |
| 2008 - 2017 жылғы VRSCAW, VRSCDX және VRSCF ABS емес | 18 x 8,0 дюйм | 2 | 0 | 0 | 1 | ** | * | * | 0 | |
| Орнату жиынтықтары әр түрлі дөңгелек үлгілері мен орнату түрлерімен жұмыс істеуге арналған. Дөңгелектің және орнату жиынтықтарының орнатылатын мотоциклге жобаланғанын және мақұлданғанын тексеру үшін Harley-Davidson дилеріне хабарласыңыз. | | A | Мойынтірек, кәдімгі (2) | | | | | | 9276B | |
| ЕСКЕРТПЕЛЕР: | | C | Білік қорабы | | | | | | 41349-07 | |
| * Белгілі бір жиынтық үшін пайдаланылатын клапан соташығын анықтау үшін ОРНАТУ бөлімінің клапанды орнату қадамының үстіндегі ЕСКЕРТПЕНІ қараңыз. Басқа клапан соташықтарын тастаңыз. | | D | Білік қорабы | | | | | | 41358-08 | |
| ** Төсемнің қажеттілігін анықтау үшін ОРНАТУ бөлімін қараңыз. | | E | Білік қорабы | | | | | | 43704-08 | |
| *** Мойынтірек төсемі негізгі мойынтіректің астына орнатылған. | | F | Мойынтірек төсемі*** | | | | | | 41447-08 | |
| | | H | Клапан соташығы, қысқа | | | | | | 43157-83A | |
| | | I | Клапан соташығы, ұзын | | | | | | 43206-01 | |
| | | J | Клапан соташығы, созылатын | | | | | | 40999-87 | |

7 кестесі. АРТҚЫ 25 ММ мойынтіректі ABS дөңгелекті орнату жиынтығы (41453-08C)

| АРТҚЫ 25 ММ мойынтіректі ABS дөңгелекті орнату жиынтығы (41453-08C) | | Элемент (Пайдаланылған саны және сипаттамасы) | | | | | | | | | | |
|--|-----------------|---|----------------------------|---|---|---|----|---|---|---|---|-----------|
| Жағдай | Дөңгелек өлшемі | A | B | C | D | E | F | G | H | I | J | |
| 2008 жылғы FLT ABS-пен | 16 x 3,0 дюйм | 1 | 1 | 0 | 1 | 0 | 0 | 1 | * | * | 0 | |
| 2009 жылғы және кейінгі FLT ABS-пен | 16 x 5,0 дюйм | 1 | 1 | 1 | 0 | 0 | 0 | 0 | * | * | * | |
| 2009 жылғы және кейінгі FLT ABS-пен | 18 x 5,0 дюйм | 1 | 1 | 1 | 0 | 0 | 0 | 0 | * | * | * | |
| 2008 жылғы VRSCDa ABS-пен | 18 x 5,5 дюйм | 1 | 1 | 0 | 0 | 1 | ** | 0 | * | * | 0 | |
| 2008 - 2017 жылғы VRSCAWa, VRSCDXa, VRSCXa және VRSCFa ABS-пен | 18 x 8,0 дюйм | 1 | 1 | 0 | 0 | 1 | ** | 0 | * | * | 0 | |
| Орнату жиынтықтары әр түрлі дөңгелек үлгілері мен орнату түрлерімен жұмыс істеуге арналған. Дөңгелектің және орнату жиынтықтарының орнатылатын мотоциклге жобаланғанын және мақұлданғанын тексеру үшін Harley-Davidson дилеріне хабарласыңыз. ЕСКЕРТПЕЛЕР: * Белгілі бір жиынтық үшін пайдаланылатын клапан соташығын анықтау үшін ОРНАТУ бөлімінің клапанды орнату қадамының үстіндегі <i>ЕСКЕРТПЕЛІ</i> қараңыз. Басқа клапан соташықтарын тастаңыз. ** Негізгі мойынтірек. Мойынтіректі қызыл жағын дөңгелекке қаратып орнату керек. *** Мойынтірек төсемі негізгі мойынтіректің астына орнатылған. | | A | Мойынтірек, кәдімгі | | | | | | | | | 9276B |
| | | B | Мойынтірек, ABS** | | | | | | | | | 9252A |
| | | C | Білік қорабы | | | | | | | | | 41349-07 |
| | | D | Білік қорабы | | | | | | | | | 41900-08 |
| | | E | Білік қорабы | | | | | | | | | 43704-08 |
| | | F | Мойынтірек төсемі*** | | | | | | | | | 41447-08 |
| | | G | Мойынтірек төсемі*** | | | | | | | | | 43904-08 |
| | | H | Клапан соташығы, қысқа | | | | | | | | | 43157-83A |
| | | I | Клапан соташығы, ұзын | | | | | | | | | 43206-01 |
| | | J | Клапан соташығы, созылатын | | | | | | | | | 40999-87 |



3 суреті. Алдыңғы аша

8 кестесі. Жинақтың құрамы: Алдыңғы аша жиынтығы

| <input checked="" type="checkbox"/> | Бөлшектерді көлікке орнату және одан шығарып алу алдында барлық компоненттердің жинақта бар екеніне көз жеткізіңіз. | | | | |
|--|---|------|-------------------------------------|------------------|-------------|
| | Эвмет | Саңы | Сипаттама | Part No. | Ескертпелер |
| <input type="checkbox"/> | | 1 | Алдыңғы аша жиынтығы | Бөлек сатылмайды | |
| <input type="checkbox"/> | 1 | 2 | О тәрізді сақина | 46508-01 | |
| <input type="checkbox"/> | 2 | 2 | Аша серіппесі | Бөлек сатылмайды | |
| <input type="checkbox"/> | 3 | 2 | Май бекітпесі | Бөлек сатылмайды | |
| <input type="checkbox"/> | 4 | 2 | Аша майы тығыздамасы | 46514-01A | |
| <input type="checkbox"/> | 5 | 2 | Серпілу серіппесі | Бөлек сатылмайды | |
| <input type="checkbox"/> | 6 | 2 | Шайба | 46615-06 | |
| <input type="checkbox"/> | 7 | 2 | Бұранда, M14 | 45500118 | |
| <input type="checkbox"/> | 8 | 2 | Мікбас сақинасымен демпферлік түтік | Бөлек сатылмайды | |
| <input type="checkbox"/> | 9 | 2 | Аша түтігі | 45500537 | |
| Мәтінде аталған, бірақ жинаққа кірмейтін элементтер | | | | | |
| <input checked="" type="checkbox"/> | A | 2 | Аша бұрандамасы | | |
| <input checked="" type="checkbox"/> | B | 2 | Төлке, аша түтігі | | |
| <input checked="" type="checkbox"/> | C | 2 | Ұстайтын қысқыш | | |
| <input checked="" type="checkbox"/> | D | 2 | Бөлгіш тығыздамасы | | |
| <input checked="" type="checkbox"/> | E | 2 | Жүгірткі төлкесі | | |
| <input checked="" type="checkbox"/> | F | 2 | Серіппе сақинасы | | |
| <input checked="" type="checkbox"/> | G | 2 | Аша жүгірткісі | | |
| <input checked="" type="checkbox"/> | H | 2 | Жалпақ шайба | | |

ЖАЛПЫ АҚПАРАТ

Үлгілер

Модельді орнату туралы ақпарат бойынша www.harley-davidson.com ішіндегі Бөлшектер және керек-жарақтар (P&A) Бөлшектік каталогын немесе Бөлшектер және керек-жарақтар бөлімін қараңыз.

Нұсқаулық парағының ең соңғы нұсқасын пайдаланып жатқаныңызды тексеріңіз. Ол мына жерде қолжетімді: h-d.com/isheets

Harley-Davidson компаниясының клиенттерге қолдау көрсету орталығына 1-800-258-2464 (тек АҚШ) немесе 1-414-343-4056 нөмірлеріне хабарласыңыз.

Орнатуға қатысты талаптар

▲ ЕСКЕРТУ

Жүргізуші және жолаушы қауіпсіздігі осы жинақтың дұрыс орнатылуына тәуелді. Тиісті қызмет көрсету нұсқаулығының процедураларын пайдаланыңыз. Егер процедураны орындауға мүмкіндігіңіз болмаса немесе тиісті құралдар болмаса, орнатуды Harley-Davidson дилеріне орындатыңыз. Осы жинақты дұрыс орнатпау өлімге немесе ауыр жарақат алуға себеп болады. (00333b)

ЕСКЕРТПЕ

Бұл нұсқау қызмет көрсету нұсқаулығындағы ақпаратқа негізделген. Бұл орнату үшін мотоцикліңіздің жылы мен моделіне арналған қызмет көрсету нұсқаулығы қажет. Ол мына жерде қолжетімді:

- Harley-Davidson дилері.

- *H-D қызметтік ақпарат порталы, 2001 жылғы және одан кейінгі модельдердің көбісіне қолжетімді жазылым негізіндегі қатынас. Қосымша ақпарат алу үшін Жазылымдар туралы жиі қойылатын сұрақтар бөлімін қараңыз.*

▲ ЕСКЕРТУ

Жүргізуші қауіпсіздігі осы жинақты дұрыс орнатуға байланысты. ABS тежегіштерімен жабдықталған көліктерге дилер орнатуы талап етіледі. Осы жинақты дұрыс орнату Harley-Davidson дилерінде ғана қолжетімді арнайы құралдар қолданысын талап етеді. Дұрыс қызмет көрсетілмеген тежегіш жүйесі тежеу жүйесіне жағымсыз әсер етіп, өлімге немесе ауыр жарақат алуға әкелуі мүмкін. (00578b)

▲ ЕСКЕРТУ

Мотоцикл үлгіңізге сәйкес расталған дөңгелектер мен орнату жинақтарын ғана орнатыңыз. Жағдайын тексеру үшін Harley-Davidson дилерімен хабарласыңыз. Сәйкес емес дөңгелектер мен орнату жинақтары немесе үлгіңізге расталмаған дөңгелектерді орнату басқару мүмкіндігін жоғалтуға әкеліп, салдарынан өлім немесе ауыр жарақат алу қаупін тудыруы мүмкін. (00610c)

Осы жиынтықты тиісті түрде орнату Harley-Davidson дилерінде қолжетімді мына бөлшектерді бөлек сатып алуды талап етеді:

Алдыңғы ашаны түсіру талаптары:

- LOCTITE 565 THREAD SEALANT (LOCTITE 565 РЕЗЬБАЛЫ БЕКІТКІШІ) (99818-97)
- HARLEY-DAVIDSON SEAL GREASE (HARLEY-DAVIDSON БЕКІТПЕ МАЙЫ) (11300005)
- FORK TUBE HOLDER (АША ТҮТІГІНІҢ ТҰТҚАСЫ) (Бөлшек НөМ.: HD-41177)
- FORK SEAL DRIVER (АША БЕКІТПЕСІНІҢ ЖЕТЕГІ) (Бөлшек НөМ.: HD-45305)
- FORK OIL LEVEL GAUGE (АША МАЙ ДЕҢГЕЙІНІҢ КӨРСЕТКІШІ) (Бөлшек НөМ.: HD-59000B)
- FRONT FORK COMPRESSOR (АЛДЫҢҒЫ АША КОМПРЕССОРЫ) (Бөлшек НөМ.: HD-45966)
- Кеңейту құралы (HD-45966-1)

21 дюймдік алдыңғы дөңгелек талаптары:

Қосалқы тығын қақпақтары осы дөңгелекпен үйлесімді емес.

- Дөңгелекті орнату жиынтығы: 3 кестесі және 4 кестесі қараңыз
- (10) Тежегіш дискісінің бұрандалары: (3655A) немесе (46646-05)
- Дөңгелек мойынтірегін алып тастау және орнату құралы (94134-09)
- **Шина:** (43100008)
- **Роторлар:** Мақұлданған роторды орнату бойынша P&A каталогын қараңыз
- **Қанат:** Мақұлданған қанатты орнату бойынша P&A каталогын қараңыз

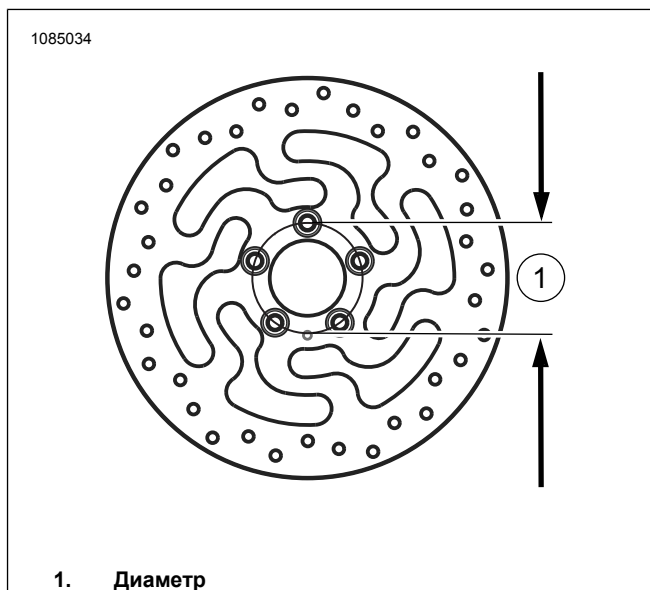
- 116° Шина қысымын бақылау жүйесі (TPMS) датчигі. Мәліметтер бойынша орнату мәлімдемесін қараңыз

18 дюймдік артқы дөңгелек талаптары:

- Дөңгелекті орнату жиынтығы: 6 кестесі және 7 кестесі қараңыз
- (5) Тежегіш дискісінің бұрандалары (43567-92) немесе (46647-05)
- Дөңгелек мойынтірегін алып тастау және орнату құралы (94134-09)
- **Шина:** (43200045)
- 116° TPMS датчигі. Мәліметтер бойынша орнату мәлімдемесін қараңыз

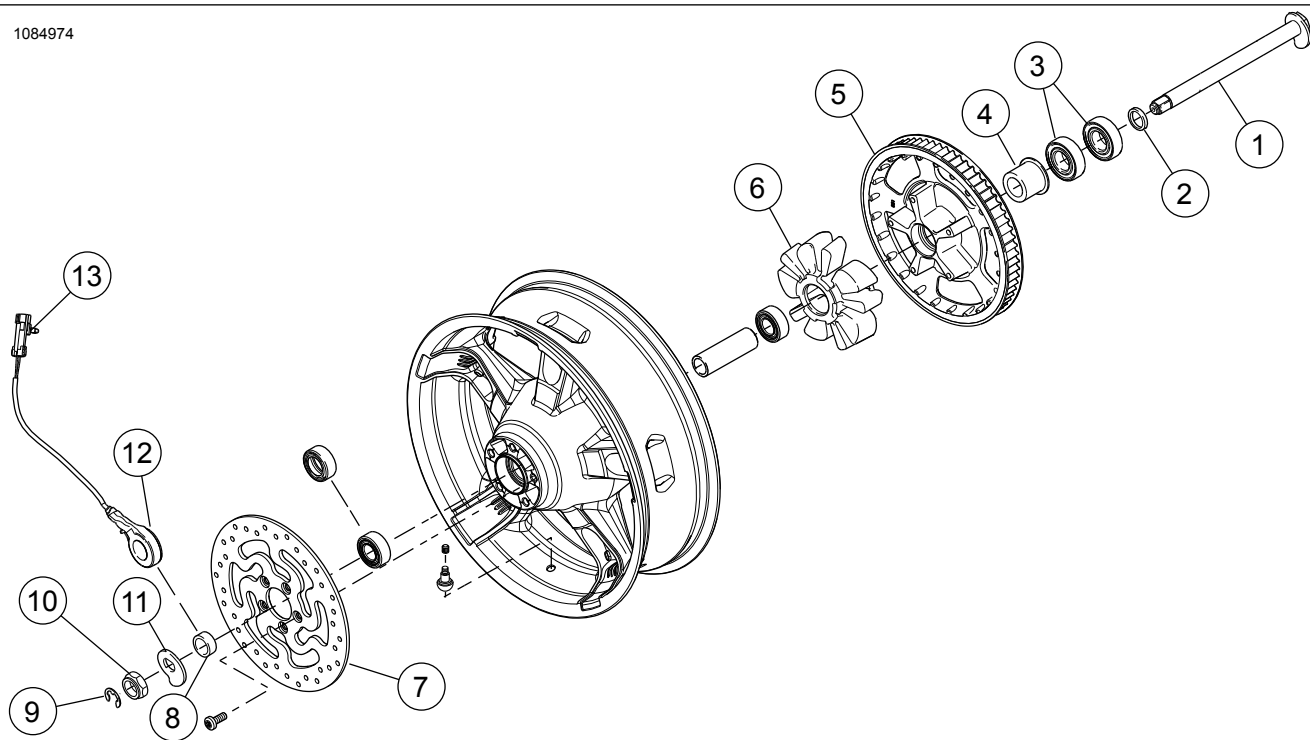
АЛЫП ТАСТАУ

1. Бар алдыңғы дөңгелек жиынтығын алып бөлшектеңіз. Қызмет көрсету нұсқаулығын қараңыз.
 - a. 4 суреті Егер алдыңғы тежегіш дискісінің диаметрі 3,25 дюйм өлшемінде болмаса, дискілерді тастаңыз.
 - b. Жиынтықты орнату үшін білікті, білік сомынын және дөңгелек бөлгіштерін сақтап қойыңыз.
2. Алдыңғы қанатты алып тастаңыз. **Жаңа** қанатпен жеткізілген қызмет көрсету нұсқаулығын немесе нұсқау парағын қараңыз.
3. 5 суреті Бар артқы дөңгелек жиынтығын алып тастаңыз және бөлшектеңіз. Қызмет көрсету нұсқаулығын қараңыз.
4. Алдыңғы ашаларды алып тастаңыз. Қызмет көрсету нұсқаулығын қараңыз.



1. Диаметр

4 суреті. Дискіні бекіту саңылауының диаметрі



1. Артқы ось
2. Шайба
3. Мойынтірек (2)
4. Шайба
5. Жұлдызша
6. Оқшаулағыш
7. Тежегіш дискісі

8. Шайба, ABS емес
9. Е тәрізді қысқыш
10. Сомын
11. Білік жұдырықшасы
12. Дөңгелек жылдамдығының датчигі, ABS
13. Қысқыш

5 суреті. Қайта пайдалануға арналған артқы дөңгелек бөліктері

ДАЙЫНДАУ

ХАБАРЛАНДЫРУ

Тежегіш дискісі бұрандаларын қайта пайдаланбаңыз. Осы бұрандаларды қайта пайдалану момент шығынына және тежегіш құрамдастарының зақымдалуына себеп болуы мүмкін. (00319c)

Алдыңғы дөңгелек

ЕСКЕРТПЕ

- Алдымен тиісті қызмет көрсету нұсқаулығы және ДӨҢГЕЛЕК МОЙЫНТІРЕГІН АЛЫП ТАСТАУ ЖӘНЕ ОРНАТУ ҚҰРАЛЫ көмегімен негізгі мойынтіректі орнатыңыз.
 - Орнату жиынтығында берілген мойынтірек төсемдері қажет емес және оларды тастауға болады.
 - Дөңгелектің сол жағында негізгі мойынтірек жағын көрсететін Тасымалдау бөлімі (DOT) таңбалары бар.
1. 3 кестесі және 4 кестесі бөлімдерін көріңіз. Тиісті қызмет көрсетуді қажет ететін бөлшектер кестесі көмегімен дөңгелекті орнату жиынтығы құрамдастарын және тежегіш дискілерін дөңгелекке құрыңыз. Қызмет көрсету нұсқаулығын қараңыз.
 2. Шинаны бекіту Шинаны дөңгелекке орнатыңыз.

Артқы дөңгелек

ЕСКЕРТПЕ

Орнату жиынтығына енгізілген мойынтірек төсемін орнатпаңыз.

ХАБАРЛАНДЫРУ

Тізбекті тегершік бекіту бұрандаларын қайта пайдаланбаңыз. Тізбекті тегершік бекіту бұрамаларды қайта пайдалану момент жоғалтуға және тізбекті тегершік және/немесе белдік торабы зақымына әкелуі мүмкін. (00480b)

Жаңа артқы дөңгелекті дайындау үшін қажетті құрамдастар бойынша 2 суреті қараңыз.

ЕСКЕРТПЕ

- Алдымен тиісті қызмет көрсету нұсқаулығы және ДӨҢГЕЛЕК МОЙЫНТІРЕГІН АЛЫП ТАСТАУ ЖӘНЕ ОРНАТУ ҚҰРАЛЫ көмегімен негізгі мойынтіректі орнатыңыз.
- Артқы дөңгелектің оң жағында тежегіш роторы бар және ол негізгі мойынтірек жағы болып табылады.
- Орнату жиынтығында берілген мойынтірек төсемдері қажет емес және оларды тастауға болады.

1. 6 кестесі және 7 кестесі бөлімдерін көріңіз. Тиісті қызмет көрсетуді қажет ететін бөлшектер кестесі көмегімен дөңгелекті орнату жиынтығы құрамдастарын дөңгелекке құрыңыз. Қызмет көрсету нұсқаулығын қараңыз.
2. Шинаны бекіту Шинаны дөңгелекке орнатыңыз. Қызмет көрсету нұсқаулығын қараңыз.

Шинаны бекіту

ЕСКЕРТПЕ

Егер көлікте TPMS болса, TPMS клапан соташығын пайдаланыңыз. Клапан соташығы орнатылған кезде көліктің жоғарғы жағына қарайды. Егер көлікте TPMS болмаса, орнату жиынтығына қосылған созылатын клапан соташығын (40999-87) орнатыңыз. Барлық басқа клапан соташықтарын тастаңыз.

1. 1 суреті және 2 суреті бөлімдерін көріңіз. Қысқа клапан соташығын (L,H) алдыңғы және артқы дөңгелектерге орнатыңыз. Қызмет көрсету нұсқаулығын қараңыз.

ЕСКЕРТПЕ

- Тек қажетті (бөлек сатып алынатын) шинаны орнатыңыз.
 - Егер дөңгелек тоғынында сары нүктелі жапсырма болса, шинаны шинадағы ақ нүкте жапсырмаға қарсы болатындай етіп бағыттаңыз. Егер дөңгелек тоғынында жасыл нүктелі жапсырма болса, шинаны шинадағы ақ нүкте жапсырмамен бір деңгейде болатындай етіп бағыттаңыз. Егер ешбір тоғын нүктесі жапсырмасы болмаса, қызмет көрсету нұсқаулығын қараңыз.
 - Боялған дөңгелекке шинаны бекіткен кезде шинаны бекіту құралдарында пластик протекторларды және тоғын қамыттарын пайдаланыңыз.
 - Шиналарды бекіткен кезде дөңгелекке және шинаға шина жақта майын мол пайдаланыңыз.
2. **Жаңа** алдыңғы және артқы шинаны (бөлек сатып алынады) дөңгелектерге бекітіңіз. Қызмет көрсету нұсқаулығын қараңыз.
 - a. **Алдыңғы шина:** 43100008
 - b. **Артқы шина:** 43200045
 3. **Жаңа** жабдық көмегімен алдыңғы тежегіш дискілерін дөңгелекке орнатыңыз. Қызмет көрсету нұсқаулығын қараңыз.
 4. **Жаңа** жабдық көмегімен бар артқы тежегіш дискісін және жұлдызшаны дөңгелекке орнатыңыз. Қызмет көрсету нұсқаулығын қараңыз.

Алдыңғы ашаны құрастыру

1. 6 суреті Ашаны Аша түтігі ұстағышына (HD-41177) төмендегідей орнатыңыз:
 - a. Құрал шетін (1) көлденең күйде атауызбен қысыңыз.

- b. 3 суреті Аша бұрандамасын (А) жоғары қаратып, құралдың ішкі жағындағы резеңке төсемдері арасында аша түтігін (9) қысыңыз. Аша түтігі барынша ұстатылғанша тұтқаларды қатайтыңыз.

ЕСКЕРТПЕ

Аша бұрандамасына (А) серіппе күш түсіретінін ескеріңіз, сондықтан соңғы ойма бұрылған кезде бұрандаманы қатты ұстаңыз.

▲ ЕСКЕРТУ

Аша торабына қызмет көрсету кезінде қауіпсіздік көзілдіріктерін киіңіз. Шығатын серіппе алдын ала жүктемесін немесе қақпақтарды және серіппелерді босатусыз жүгірткі түтігі қақпағын босатпаңыз, себебі өлімге немесе елеулі жарақатқа әкелуі мүмкін. (00297a)

2. Аша бұрандамасын және О тәрізді сақинаны (1) аша түтігінен ақырын алып тастаңыз. О тәрізді сақинаны тастау
3. Серіппе сақинасын (F), жалпақ тығырықты (H) және серіппені (2) аша түтігінен алып тастаңыз.
4. Аша жиынтығын аша түтігі ұстағышынан алып тастаңыз.
5. Майды ағызу үшін ашаны табандық үстіне төңкеріңіз.
6. Ең жақсы нәтижелер үшін аша түтігін және аша жүгірткісін (G) кемінде 10 минут ақырын басыңыз.
7. Аша серіппесін және серіппе сақинасын аша түтігіне қайта орнатыңыз.
8. Еденге шүберек жайыңыз. Бұранданы және мыс тығырықты тастаңыз.
9. Аша жиынтығын төңкеріңіз.
10. Серіппе сақинасы шетін шүберекке қарсы басыңыз.
11. Серіппені қысыңыз.
12. Бұранданы (7) аша жүгірткісінің төменгі шетіндегі мыс тығырықпен (6) алып тастаңыз.
13. Ең жақсы нәтижелер үшін пневматикалық кілтті пайдаланыңыз.
14. Серіппе сақинасын және жалпақ тығырықты кейін пайдалану үшін сақтап қойыңыз.
15. Аша серіппесін алып тастаңыз.
16. Түтік астындағы саңылау арқылы диаметрі кішкентай өзекті енгізіп, демпферлік түтікті (8) және серпілу серіппесін (5) аша түтігінен басып шығарыңыз. Демпферлік түтікті және серпілу серіппесін тастаңыз.

17. Алу құралымен аша жүгірткісі және аша түтігі арасындағы ұстайтын қысқышты (С) алып тастаңыз. Аша түтігінен алып тастау үшін ұстайтын қысқышты кеңейтпеңіз не созбаңыз, әйтпесе қысқыш зақымдалуы мүмкін.

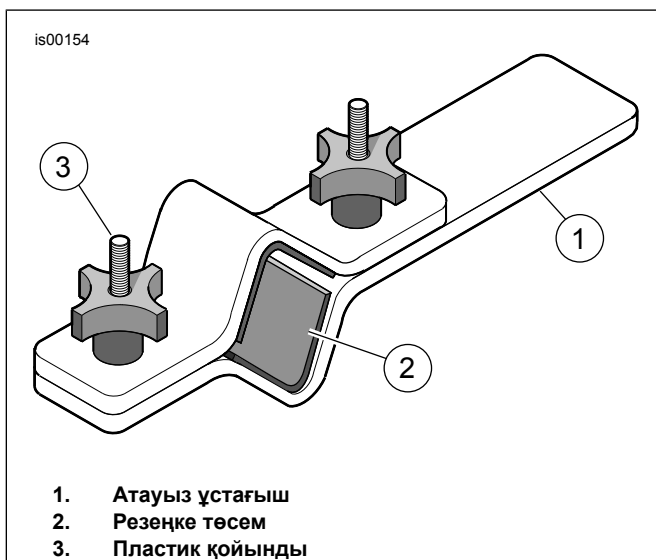
ЕСКЕРТПЕ

Кез келген кедергіні еңсеру үшін аша түтігін сырғымалы балға ретінде пайдаланыңыз: Аша түтігін аша жүгірткісіне басып енгізіңіз, кейін оны орташа күш салып, сыртқа шығарыңыз. Бұл ретті аша түтігі аша жүгірткісінен ажырағанша қайталаңыз.

18. Аша түтігін аша жүгірткісінен алып тастаңыз.

19. Аша майы тығыздамасын (4), бөлгіш тығыздамасын (D) және жүгірткі төлкесін (E) аша түтігі шетінен сырғытып шығарыңыз. Аша майы тығыздамасын тастаңыз.

20. Май бекітпесін (3) аша түтігі шетінен (9) немесе аша жүгірткісі ішінен алып тастаңыз. Май бекітпесін және аша түтігін тастаңыз.



6 суреті. Аша түтігі ұстағышы (HD-41177)

Аша жиынтығы

ХАБАРЛАНДЫРУ

Аша түтігіне сызат немесе кесік келтірмеңіз. Зақымдалған түтік жинақтаудан кейін аша майының ағуына әкелуі мүмкін. (00421b)

ЕСКЕРТПЕ

Бөлшектерде тозу не зақымдану белгілерінің бар-жоғын тексеріңіз. Қажетінше ауыстырыңыз немесе жөндеңіз.

- 3 суреті Мікбас сақинасы демпферлік түтікке кесік жағы төмен қаратылып орнатылу керек.
- Жаңа** серпілу серіппесін (5) жиынтықтағы **жаңа** демпферлік түтікке (8) орналастырыңыз.
- Демпферлік түтікті **жаңа** аша түтігіне (9) енгізіңіз.

4. Шарғылардың тығыз бөлігін демпферлік түтікке қаратып, **жаңа** серіппені (2) және серіппе сақинасын (F) аша түтігіне енгізіңіз.

5. Демпферлік түтік астын аша түтігінің төменгі шетіндегі саңылау арқылы басып өткізіңіз.

6. **Жаңа** май бекітпесін (3) демпферлік түтік шетінің үстіне орналастырыңыз.

7. Ойма бекіткішін **жаңа** бұрандаға (7) жағыңыз.

Шығын материалы: LOCTITE 565 THREAD SEALANT (LOCTITE 565 РЕЗЬБАЛЫ БЕКІТКІШІ) (99818-97)

8. Аша түтігін және демпферлік түтікті аша жүгірткісіне (G) орналастырыңыз.

9. Серіппеге күш салып, жиынтықты орнында ұстаңыз.

10. Бұранданы (7) жиынтықтағы **жаңа** мыс тығырықпен (6) орнатыңыз.

11. Бұраманы бекітіңіз.

Айналдыру моменті: $45 \pm 5 \text{ N}\cdot\text{m}$ ($33 \pm 4 \text{ ft}\cdot\text{lbs}$)

12. Жүгірткі төлкесінің (E) Ішкі диаметр (ID) және Сыртқы диаметр (OD) таза аша майын жағыңыз.

13. Жүгірткі төлкесін аша түтігі бойымен сырғытыңыз (екі бағытта).

14. Бөлгіш тығыздамасын (D) жүгірткі төлкесіне тигенше аша түтігі бойымен сырғытыңыз (екі бағытта).

15. **Жаңа** аша майы тығыздамасының (4) ID таза аша майын жағыңыз.

16. Аша майы тығыздамасының OD Harley-Davidson Seal Grease жақпа майын жағыңыз.

17. Әріп жағын жоғары қаратып, аша майы тығыздамасын бөлгіш тығыздамасына тигенше аша түтігі бойымен сырғытыңыз.

18. 7 суреті Аша тығыздамасын/Төлке құралын (HD-45305) алыңыз және төмендегі әрекеттерге кірісіңіз:

a. Аша тығыздамасын орнату құралын аша майы тығыздамасына тигенше аша түтігі бойымен сырғытыңыз.

b. 7 суреті Сырғымалы балға секілді құрал көмегімен ұстайтын қысқыш ойығы аша жүгірткісінің ішкі диаметрінде көрінгенше аша майы тығыздамасын (бөлгіш тығыздамасымен және жүгірткі төлкесімен) аша түтігі бойымен жүргізіңіз.

c. 3 суреті Ұстайтын қысқышты (C) аша майы тығыздамасына тигенше аша түтігі бойымен сырғытыңыз.

d. Ұстайтын қысқышты аша жүгірткісі ойығына орнатыңыз.

- e. Аша түтігіне орнату үшін ұстайтын қысқышты кеңейтпеңіз не созбаңыз, әйтпесе қысқыш зақымдалуы мүмкін.

19. Серіппе сақинасын және аша серіппесін алып тастаңыз.

▲ ЕСКЕРТУ

Аша майының дұрыс емес мөлшері қолданысқа кері әсер етіп, көлікті басқару мүмкіндігін жоғалтуға әкеліп, салдарынан өлім немесе ауыр жарақат алу қаупін тудыруы мүмкін. (00298a)

20. Аша түтігін төмендегідей толтырыңыз:

- a. Аша түтігін қысып, Harley-Davidson Type E Fork Oil майын аша түтігіне үстіне дерлік құйыңыз.
- b. Жүйеден ауаны шығару үшін аша түтігін он рет басыңыз.

21. Аша түтігін қысып және аша серіппесін, серіппе сақинасын және жалпақ тығырықты алып тастап, аша түтігі үстінен 91 мм (3,58 дюйм) болатындай етіп, аша майы деңгейін реттеңіз. Төмендегі әрекеттерге кірісіңіз:

- a. 8 суреті Алдыңғы аша майы деңгейінің өлшеуіні (HD-59000B) алыңыз.
- b. Металл сақинадағы құлақты бұrandаны босатыңыз.
- c. Сақина асты өзек астынан 91 мм (3,58 дюйм) болғанша оны өзекте жоғары не төмен жылжытыңыз.
- d. Құлақты бұrandаны қатайтыңыз.
- e. Цилиндрдегі плунжерді барынша басыңыз.
- f. 3 суреті Металл сақинасы аша түтігі үстінде бірқалыпты орналасқанша өзекті аша түтігі үстіне енгізіңіз.
- g. Аша майын аша түтігінен алып тастау үшін плунжерді тартыңыз.
- h. Майдың ашадан алынатынына көз жеткізу үшін мөлдір түтік арқылы аша майын тексеріңіз.
- i. Өзекті аша түтігінен алып тастаңыз.
- j. Артық аша майын жарамды контейнерге төгу үшін плунжерді цилиндрге басыңыз.
- k. Егер қажет болса, 21(е) және 21(і) аралығындағы қадамдарды қайталаңыз. Мөлдір түтік арқылы алынатын аша майы байқалмаған кезде деңгей тиісті болады.

22. Аша серіппесін тығыз шетін төмен қаратып, аша түтігіне орнатыңыз.

ЕСКЕРТПЕ

Аша серіппесінің шарғылардың тығыз бөлігі астында болып орнатылғанын тексеріңіз.

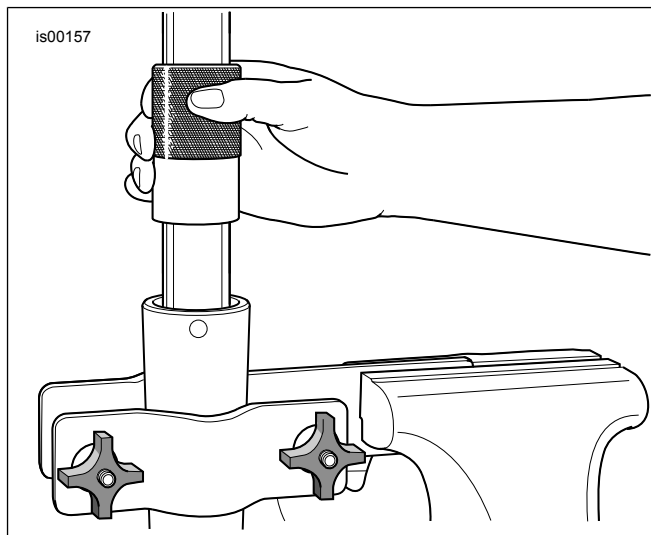
23. Жалпақ тығырықты (H) серіппе үстіне орнатыңыз.

24. Серіппе сақинасын (F) тығырықтың үстіне орнатыңыз.

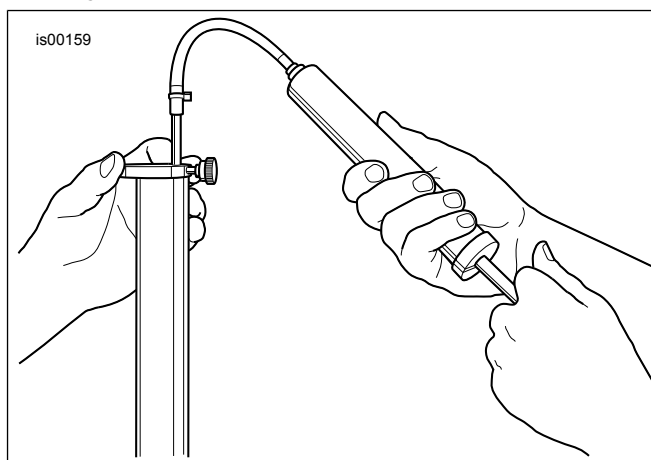
25. **Жаңа** O тәрізді сақинаны (1) аша бұrandамасына (A) орнатыңыз.

26. Аша түтігі бұrandамасын орнатыңыз. Бекітіңіз.

Айналдыру моменті: 55 ± 25 N·m (41 ± 18 ft-lbs)



7 суреті. Аша майы тығыздамасын орнатыңыз



8 суреті. Артық аша майын (HD-59000B) алып тастаңыз

ОРНАТУ

1. Алдыңғы ашаларды орнатыңыз. Қызмет көрсету нұсқаулығын қараңыз.

ЕСКЕРТПЕ

МАҢЫЗДЫ: ABS қайта орнатылу керек.

2. DT II көмегімен жүйені қайта орнатыңыз.

Арнайы құрал: DIGITAL TECHNICIAN II (САНДЫҚ ШЕБЕР II) (HD-48650)

- a. ҚАЙТА ОРНАТУ белгішесін таңдаңыз
- b. Экрандағы нұсқауларды орындаңыз.

3. **Жаңа** алдыңғы қанатты орнатыңыз. Алдыңғы қанатпен жеткізілген орнату парағын қараңыз.
4. Алдыңғы дөңгелекті (1), бұрын алынған дөңгелек бөлгіштерін, бар білікті және бар білік сомынын орнатыңыз. Қызмет көрсету нұсқаулығын қараңыз.
5. Артқы дөңгелекті (1), бар білікті және бар бөлгіштерді орнатыңыз. Қызмет көрсету нұсқаулығын қараңыз.

▲ ЕСКЕРТУ

Тежегіш жүйесін жөндегеннен кейін тежегіштерді төмен жылдамдықта сынаңыз. Егер тежегіштер дұрыс істемесе, жоғары жылдамдықтарда сынау көлікке ие бола алмай қалуға әкеліп, өлімге немесе ауыр жарақат алуға себеп болуы мүмкін. (00289a)

▲ ЕСКЕРТУ

Дөңгелек орнатылғанда және мотоциклді жылжыту алдында тежегіш жүйесі қысымын құрастыру үшін тежегіштерге сұйықтық сорыңыз. Қысымның жеткіліксіз болуы тежеу жүйесіне кері әсер етіп, өлімге немесе ауыр жарақат алуға әкелуі мүмкін. (00284a)

6. Жүйе қысымын түзу үшін тежегіштерді басыңыз.

АЯҚТАУ

1. Аша жүрісі мен серпілуін тексеру үшін көлікті жүргізіп көріңіз.

ТЕХНИКАЛЫҚ ҚЫЗМЕТ

ЕСКЕРТПЕ

Бастапқы жарқырауын және жалтырын сақтау үшін дөңгелектерге жиі күтім жасау керек.

1. Көп ластанған дөңгелек беттерін Wheel & Tire Cleaner көмегімен тазалаңыз. Harley® Wheel and Spoke Brush қылшағымен жағыңыз.
2. Дөңгелекті Wheel & Tire Cleaner секілді сапасы жақсы тазалау құралымен түбегейлі тазалаңыз.
3. Тазалап жылтыратқаннан кейін, әрлеуін Glaze Poly Sealant секілді сапасы жақсы тығыздағышпен бітеңіз.