



# INSTRUCTIONS

94100381

2025-01-23



## POIGNÉES

### INFORMATIONS GÉNÉRALES

Tableau 1. Informations générales

Kits	Outils suggérés	Niveau de compétence <sup>(1)</sup>
56100605, 56100606, 56100607, 56100614, 56100615, 56100616, 56100617, 56100564, 56100565, 56100705, 56100706	Lunettes de protection, clé dynamométrique	
<i>(1) Le serrage au couple de serrage ou l'utilisation d'autres outils et techniques modérés est nécessaire</i>		

### CONTENU DU KIT

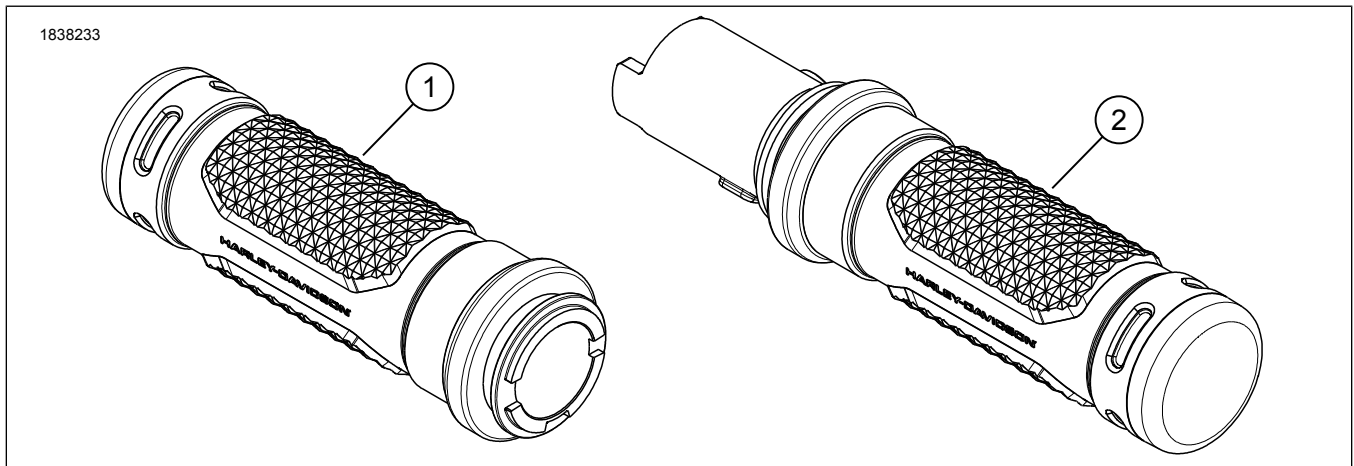


Figure 1. Contenu du kit : Poignées (typiques)

**Tableau 2. Contenu du kit : Poignées (typiques)**

<b>Vérifier que tous les éléments du kit sont présents avant d'installer ou de déposer des éléments du véhicule.</b>					
<input checked="" type="checkbox"/>	<b>Ar-ticle</b>	<b>Qté</b>	<b>Description</b>	<b>No de pièce</b>	<b>Notes</b>
<input type="checkbox"/>	1	1	Empire, gauche, noir	56100643	Kit n° 56100605
<input type="checkbox"/>	2	1	Empire, droit, noir	56100640	
<input type="checkbox"/>	1	1	Empire, gauche, edge cut	56100644	Kit no 56100606
<input type="checkbox"/>	2	1	Empire, droit, edge cut	56100641	
<input type="checkbox"/>	1	4	Empire, gauche, chrome	56100645	Kit n° 56100607
<input type="checkbox"/>	2	4	Empire, droite, chrome	56100642	
<input type="checkbox"/>	1	1	Get-A-Grip, gauche, noir	56100723	Kit no 56100614
<input type="checkbox"/>	2	1	Get-A-Grip, droit, noir	56100725	
<input type="checkbox"/>	1	1	Get-A-Grip, gauche, chromé	56100724	Kit n° 56100615
<input type="checkbox"/>	2	1	Get-A-Grip, droite, chromé	56100726	
<input type="checkbox"/>	1	1	Adversary, gauche, noir/orange	56100682	Kit n° 56100616
<input type="checkbox"/>	2	1	Adversary, droit, noir/orange	56100680	
<input type="checkbox"/>	1	1	Adversary, gauche, gris	56100683	Kit n° 56100617
<input type="checkbox"/>	2	1	Adversary, droit, gris	56100681	
<input type="checkbox"/>	1	1	Poignée, gauche, noir	56100600	Kit n° 56100564 Embout de poignée (no de pièce 56100598)
<input type="checkbox"/>	2	1	Poignée, droite, noir	56100566	
<input type="checkbox"/>	1	1	Poignée, gauche, argent	56100601	Kit n° 56100565 Embout de poignée (no de pièce 56100599)
<input type="checkbox"/>	2	1	Poignée, droite, argent	56100567	
<input type="checkbox"/>	1	1	Kahuna, gauche, noir	56100709	Kit n° 56100705
<input type="checkbox"/>	2	1	Kahuna, droit, noir	56100707	
<input type="checkbox"/>	1	1	Kahuna, gauche, chrome	56100710	Kit n° 56100706
<input type="checkbox"/>	2	1	Kahuna, droit, chrome	56100708	

## GÉNÉRALITÉS

La feuille d'instructions est également disponible en version électronique. Pour vérifier que vous utilisez la version la plus récente disponible, effectuez l'une des opérations suivantes :

- Aller à Voir : [h-d.com/isheets](http://h-d.com/isheets)
- Scannez le QR code dans le coin supérieur gauche de la feuille d'instructions

## Modèles

Pour en savoir plus sur la compatibilité du modèle, voir le catalogue Pièces et accessoires (P&A) de vente au détail ou

la section Pièces et accessoires de [www.harley-davidson.com](http://www.harley-davidson.com)

Contactez le Harley-Davidson Customer Support Center au 1-800-258-2464 (États-Unis uniquement) ou 1-414-343-4056.

## Exigences relatives à la pose

### ▲ AVERTISSEMENT

La sécurité du conducteur et du passager dépend de la pose correcte de ce kit. Suivre les procédures du manuel d'entretien approprié. Si l'opérateur ne possède pas les compétences requises ou les outils appropriés pour effectuer la procédure, la pose doit être confiée à un concessionnaire Harley-Davidson. Une pose incorrecte de ce kit risque de causer la mort ou des blessures graves. (00333b)

#### REMARQUE

Cette fiche d'instructions renvoie aux informations du manuel d'entretien. Un manuel d'entretien correspondant à l'année modèle de la moto est nécessaire pour ce montage. Il est disponible auprès des sources suivantes :

- Contacter un concessionnaire Harley-Davidson.
- Portail d'informations techniques H-D (SIP), accès par abonnement disponible pour la plupart des modèles 2001 et plus récents. Pour plus d'informations voir les Questions fréquemment posées (FAQ) sur les abonnements .

## PRÉPARATION

1. Déposer la sacoche gauche. Consulter le manuel d'entretien.
2. Déposer le couvercle latéral gauche. Consulter le manuel d'entretien.
3. Déposer le fusible principal. Consulter le manuel d'entretien.

## DÉPOSE

### Poignée gauche

1. Figure 2 Déposer l'ensemble levier d'embrayage.
  - a. Déposer la gaine en caoutchouc (5) du connecteur.
  - b. Débrancher le connecteur de l'interrupteur d'embrayage (4).
  - c. Déposer les vis (1).
  - d. Déposer les rondelles (2).
  - e. Déposer le levier d'embrayage (3).
2. Figure 3 Déposer le couvercle du module de commandes gauche.
  - a. **Vis d'alignement (4) (ne pas retirer).**
  - b. Déposer les vis (3).
  - c. Déposer le couvercle (2).
3. Figure 4 Retirer la poignée.
  - a. Retirer le module de commandes gauche (5) du guidon.

- b. Retirer la poignée (4).

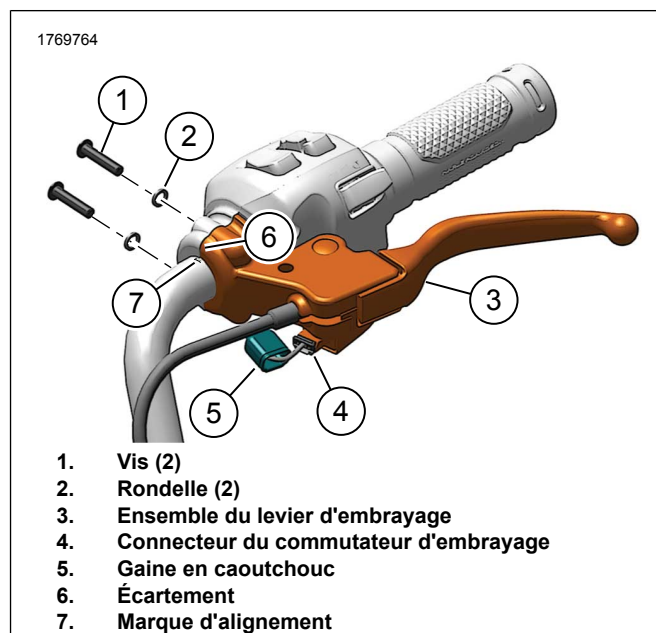


Figure 2. Support de levier d'embrayage

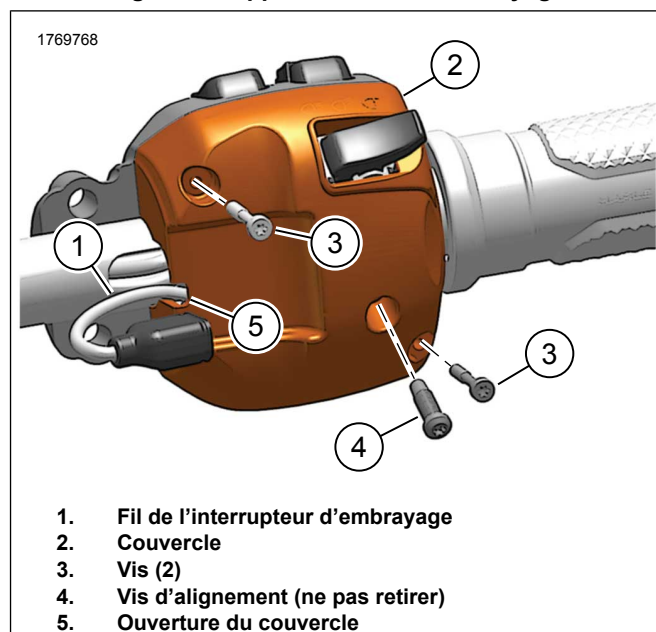


Figure 3. Couvercle du module de commandes gauche

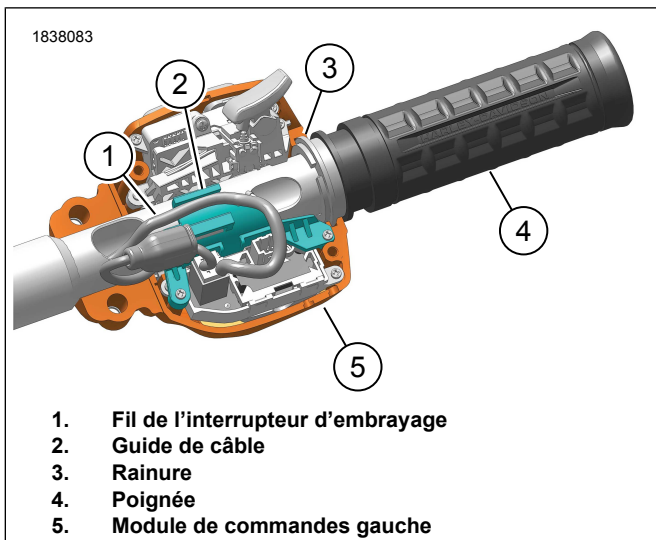


Figure 4. Poignée gauche

## Poignée droite

### REMARQUE

Veiller à ce que le maître-cylindre ne soit pas placé à l'envers.

1. Figure 5 Déposer le levier de frein.
  - a. Retirer la gaine en caoutchouc (3) du connecteur.
  - b. Débrancher le connecteur de l'interrupteur de frein (4).
  - c. Déposer les vis (2).
  - d. Retirer les rondelles (1).
  - e. Retirer le support de levier de frein (5).
2. Figure 6 Retirer le couvercle du module de commandes droit.
  - a. Déposer les vis (1).
  - b. Déposer le couvercle (2).
3. Figure 7 Retirer la poignée.
  - a. Ouvrir le pont de câblage (4).
  - b. Débrancher les connecteurs.
  - c. Retirer la poignée tout en faisant glisser l'ensemble module de commandes.

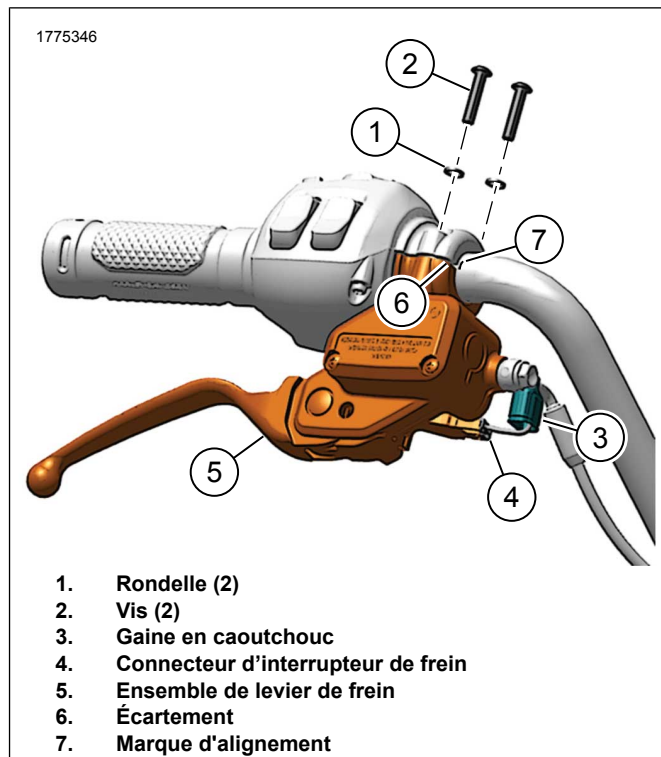


Figure 5. Ensemble levier de frein

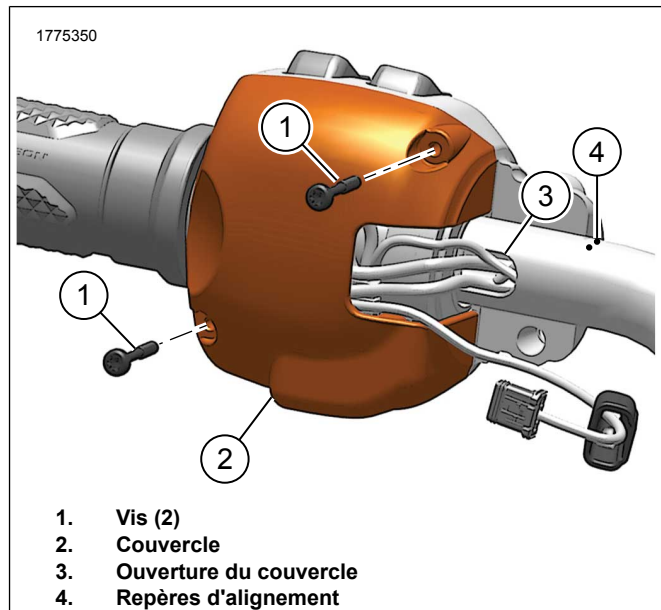


Figure 6. Couvercle du module de commandes droit

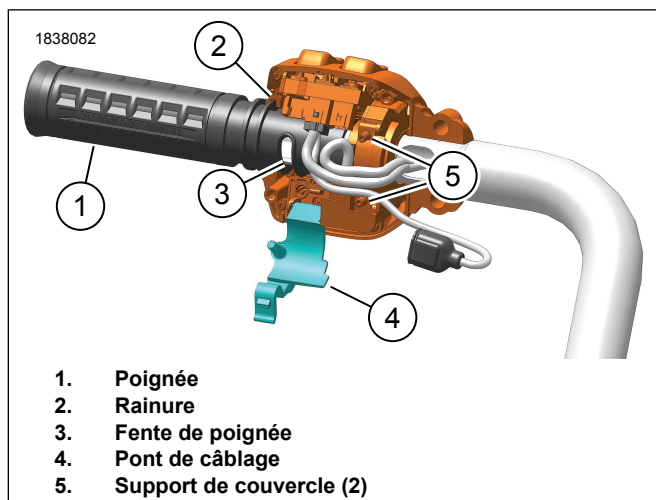


Figure 7. Poignée du module de commandes droit

## POSE

### REMARQUE

- Veiller à ce que le maître-cylindre ne soit pas placé à l'envers.
- Lors de l'acheminement et de la fermeture de Modules de commande gauche et droite du guidon (HCM D&G), vérifier qu'il n'y a pas de fils pincés. Consulter le manuel d'entretien.

### REMARQUE

Ne pas retirer la vis d'alignement.

- Aligner la vis d'alignement (4) avec le trou d'alignement dans le guidon.
- Vérifier que la vis d'alignement est correctement engagée dans le trou du guidon.

### REMARQUE

Dans le cas contraire, le couvercle risque d'être endommagé.

## Alignement du boîtier de commande

Certains modèles ont des fonctions d'alignement dans le guidon et les modules de commande. Ne pas supprimer les dispositifs d'alignement. Le côté gauche a une vis (4), le Figure 3 et le côté droit a un montant (4), Figure 7.

- Aligner ces dispositifs avec le trou dans le guidon.
- Vérifier que le dispositif d'alignement est correctement engagé dans le trou du guidon.

D'autres modèles et guidons P&A ont des points d'alignement, Figure 8. S'il s'agit d'un guidon P&A, ajuster la position du boîtier de commutateurs et du levier de frein sur le guidon pour le confort du pilote.

- Guidons sans soudure** : Figure 8 Installer la bride contre les points sur le guidon, en maintenant la fente de la bride entre les deux points (2) ou la ligne (1).
- Guidon avec soudure** : Figure 8 Installer la bride contre la soudure, en maintenant la fente de la bride entre les deux points (2) ou la ligne (1).

Un mauvais alignement peut endommager le couvercle arrière ou pincer le fil.

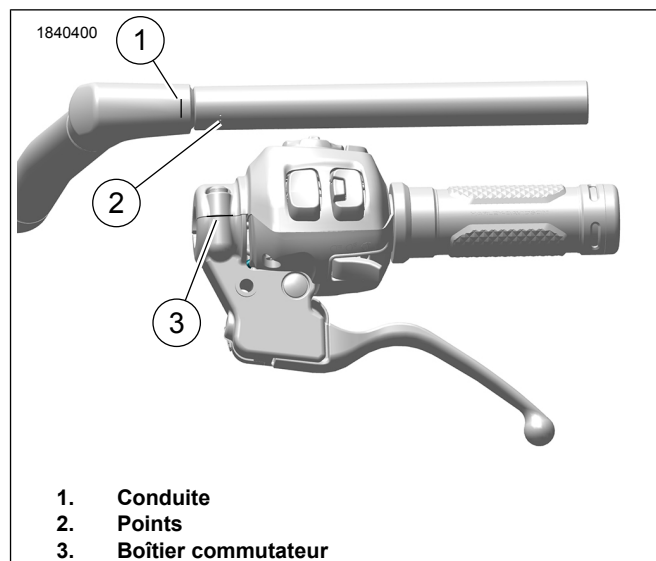


Figure 8. Marquages de guidon

## Poignée gauche

- Figure 4 Assembler la poignée et le Module de commande gauche du guidon (LHCM).
  - Installer la rainure de la poignée (3) dans LHCM (5).
  - Installer la poignée (4).
  - Installer le module de commandes gauche (5) sur le guidon.
  - Acheminer les fils du commutateur d'embrayage (1) à travers la fente du guide-fil (2).
- Figure 3 Installer le couvercle du module de commandes gauche.
  - Faire passer le câble de l'interrupteur d'embrayage (1) par l'ouverture du couvercle (5).
  - Poser le couvercle (2). Vérifier que la vis d'alignement (4) est correctement engagée dans le trou du guidon.
  - Poser les vis (3). Serrer.  
Couple : 4–5 N·m (35–44 **in-lbs**) *NE PAS trop serrer.*
- Figure 2 Installer l'ensemble levier d'embrayage.

### REMARQUE

Installez soigneusement le levier d'embrayage pour ne pas endommager le commutateur d'embrayage. Consulter le manuel d'entretien.

- Installer l'ensemble levier d'embrayage (3).
- Poser les rondelles (2) et les vis (1).
- Serrer la vis supérieure.  
Couple : 10–11 N·m (89–97 **in-lbs**) *Vis supérieure*
- Serrer la vis inférieure.  
Couple : 10–11 N·m (89–97 **in-lbs**) *Vis inférieure*

- e. Brancher le connecteur de l'interrupteur d'embrayage (4).
- f. Installer la gaine en caoutchouc (5) sur le connecteur.

## Poignée droite

1. Figure 7 Installer la poignée.
  - a. Installer la poignée (1) dans la rainure (2) de l'ensemble module de commandes.
  - b. Glisser l'ensemble module de commandes avec la poignée sur le guidon.
  - c. S'assurer que la fente de la poignée (3) est correctement positionnée.
  - d. Brancher les connecteurs.
  - e. Fermer le pont de câblage (4) et aligner la goupille avec la fente du guidon.
  - f. Acheminer les fils à travers le support de couvercle (5).

2. Figure 6 Installer le couvercle du module de commande droit.
  - a. Poser le couvercle (2).
  - b. Poser les vis (1).  
Couple : 4–5 N·m (35–44 **in-lbs**)

3. Figure 5 Installer l'ensemble levier de frein.
  - a. Installer l'ensemble levier de frein (5).

### REMARQUE

*Lors de l'installation de Module de commande droite du guidon (RHCM), vérifiez que le jeu d'extrémité de la manette des gaz est réglé correctement. Consulter le manuel d'entretien.*

- b. Poser les rondelles (1) et les vis (2).
- c. Serrer la vis supérieure.  
Couple : 10–11 N·m (89–97 **in-lbs**) *Vis supérieure*
- d. Serrer la vis inférieure.  
Couple : 10–11 N·m (89–97 **in-lbs**) *Vis inférieure*
- e. Raccorder le connecteur de l'interrupteur de frein (4).
- f. Installer la gaine en caoutchouc (3) sur le connecteur.

## TERMINER

1. Poser le fusible principal. Consulter le manuel d'entretien.
2. Poser le couvercle latéral gauche. Consulter le manuel d'entretien.
3. Poser la sacoche gauche. Consulter le manuel d'entretien.