



INSTRUCTIONS

94100381

2025-01-23



POIGNÉES

INFORMATIONS GÉNÉRALES

Tableau 1. Informations générales

Kits	Outils suggérés	Niveau de compétence ⁽¹⁾
56100605, 56100606, 56100607, 56100614, 56100615, 56100616, 56100617, 56100564, 56100565, 56100705, 56100706	Lunettes de protection, clé dynamométrique	

(1) Serrer au couple de serrage ou utiliser d'autres outils et techniques modérés nécessaires

CONTENU DU KIT

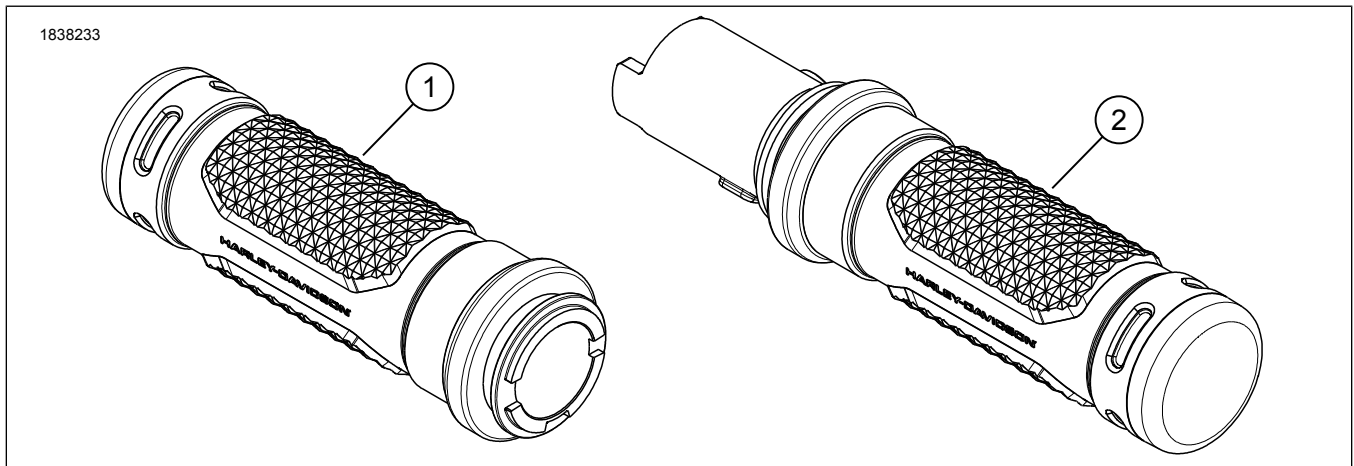


Figure 1. Contenu du kit : Poignées (typiques)

Tableau 2. Contenu du kit : Poignées (typiques)

Vérifier que tout le contenu est présent dans le kit avant d'installer ou de supprimer des éléments du véhicule.					
<input checked="" type="checkbox"/>	Ar-ticle	Qté	Description	No de pièce/No de référence	Remarques
<input type="checkbox"/>	1	1	Empire, gauche, noir	56100643	No de kit 56100605
<input type="checkbox"/>	2	1	Empire, droit, noir	56100640	
<input type="checkbox"/>	1	1	Empire, gauche, biseauté	56100644	No de kit 56100606
<input type="checkbox"/>	2	1	Empire, droit, biseauté	56100641	
<input type="checkbox"/>	1	4	Empire, gauche, chrome	56100645	No de kit 56100607
<input type="checkbox"/>	2	4	Empire, droit, chrome	56100642	
<input type="checkbox"/>	1	1	Get-A-Grip, gauche, noir	56100723	No de kit 56100614
<input type="checkbox"/>	2	1	Get-A-Grip, droit, noir	56100725	
<input type="checkbox"/>	1	1	Get-A-Grip, gauche, chrome	56100724	No de kit 56100615
<input type="checkbox"/>	2	1	Get-A-Grip, droite, chrome	56100726	
<input type="checkbox"/>	1	1	Adversary, gauche, noir/orange	56100682	No de kit 56100616
<input type="checkbox"/>	2	1	Adversary, droit, noir/orange	56100680	
<input type="checkbox"/>	1	1	Adversary, gauche, gris	56100683	No de kit 56100617
<input type="checkbox"/>	2	1	Adversary, droit, gris	56100681	
<input type="checkbox"/>	1	1	Poignée, gauche, noire	56100600	No de kit 56100564 Embout (no de pièce 56100598)
<input type="checkbox"/>	2	1	Poignée, droite, noire	56100566	
<input type="checkbox"/>	1	1	Poignée, gauche, argent	56100601	No de kit 56100565 Embout (no de pièce 56100599)
<input type="checkbox"/>	2	1	Poignée, droite, argent	56100567	
<input type="checkbox"/>	1	1	Kahuna, gauche, noir	56100709	No de kit 56100705
<input type="checkbox"/>	2	1	Kahuna, droit, noir	56100707	
<input type="checkbox"/>	1	1	Kahuna, gauche, chrome	56100710	No de kit 56100706
<input type="checkbox"/>	2	1	Kahuna, droit, chrome	56100708	

GÉNÉRALITÉS

La fiche d'instructions est également disponible en version électronique. Pour vérifier que vous utilisez la version la plus récente, effectuez l'une des opérations suivantes:

- Aller à Voir : h-d.com/isheets
- Scannez le code QR situé dans le coin supérieur gauche de la fiche d'instructions

Modèles

Pour des renseignements concernant la configuration des modèles, consultez le Pièces et accessoires (P&A) catalogue

de vente au détail ou la section Pièces et accessoires de www.harley-davidson.com.

Communiquer avec le Centre de soutien aux clients Harley-Davidson au 1-800-258-2464 (États-Unis seulement) ou au 1-414-343-4056.

Exigences d'installation

▲ AVERTISSEMENT

La sécurité du conducteur et de ses passagers dépend de l'installation correcte de ce kit. Suivez les procédures appropriées se trouvant dans le manuel d'entretien. Si vous n'avez pas les compétences nécessaires pour respecter ces procédures ou si vous n'avez pas les bons outils, demandez à un concessionnaire Harley-Davidson d'effectuer l'installation. Une mauvaise installation de ce kit peut entraîner la mort ou des blessures graves. (00333b)

REMARQUE

Cette fiche d'instructions fait référence aux informations du manuel d'entretien. Un manuel d'entretien de l'année et du modèle de la motocyclette concernée est requis pour cette installation et peut être obtenu :

- auprès d'un concessionnaire Harley-Davidson.
- avec un accès par abonnement pour la plupart des modèles 2001 et ultérieurs dans le portail d'information sur le service H-D. Pour plus de renseignements, consulter la foire aux questions concernant les abonnements .

PRÉPARATION

1. Retirez la sacoche gauche. Consultez le manuel d'entretien.
2. Retirez le capot latéral gauche. Consultez le manuel d'entretien.
3. Retirer le fusible principal. Consultez le manuel d'entretien.

RETRAIT

Poignée gauche

1. Figure 2 Retirer l'ensemble du levier d'embrayage.
 - a. Retirer la gaine en caoutchouc (5) du connecteur.
 - b. Débrancher le connecteur du commutateur d'embrayage (4).
 - c. Enlevez les vis (1).
 - d. Retirer les rondelles (2).
 - e. Retirer l'ensemble du levier d'embrayage (3).
2. Figure 3 Retirer le couvercle du module de contrôle gauche.
 - a. **Vis d'alignement (4) (ne pas retirer).**
 - b. Retirez les vis (3).
 - c. Enlevez le capot (2).
3. Figure 4 Retirer la poignée.
 - a. Retirer le module de contrôle gauche (5) du guidon.
 - b. Retirer la poignée (4).

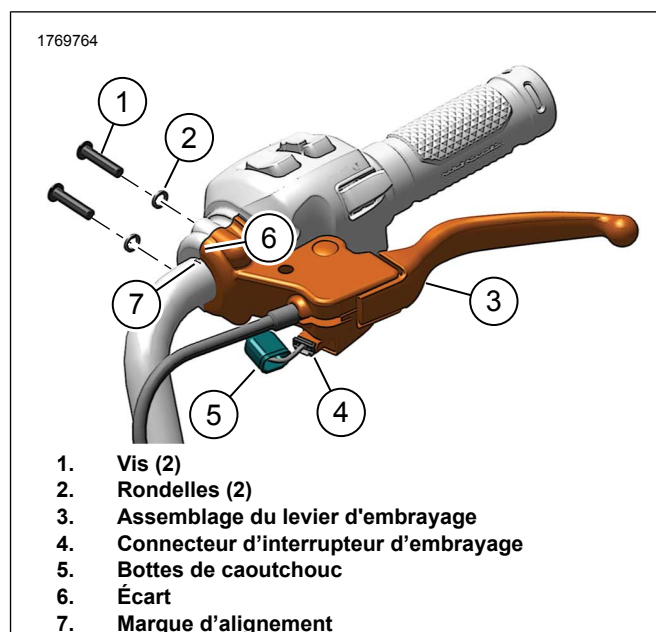


Figure 2. Support de levier d'embrayage

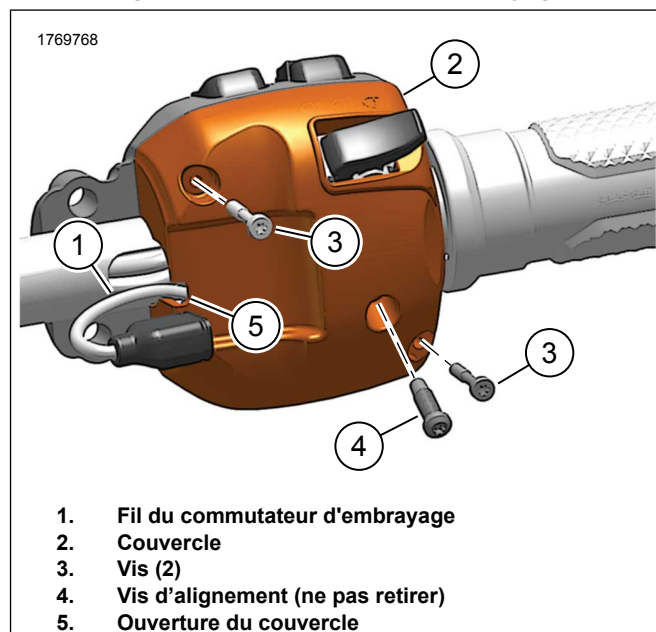


Figure 3. Couvercle du module de contrôle gauche

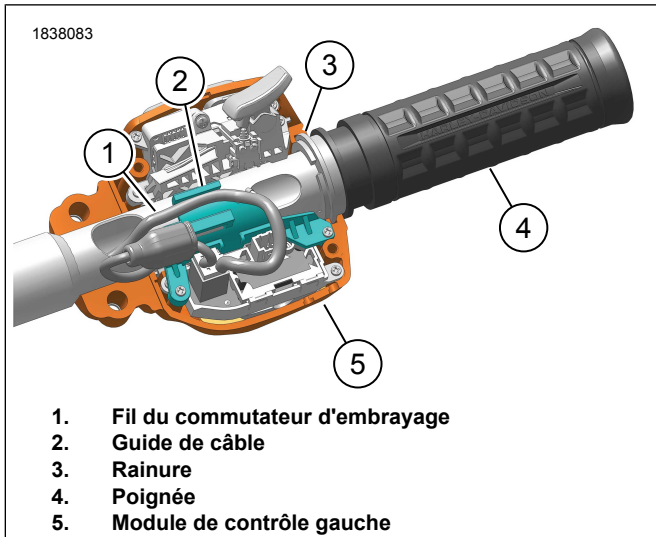


Figure 4. Poignée gauche

Poignée droite

REMARQUE

Ne pas laisser le maître-cylindre être positionné à l'envers.

1. Figure 5 Retirer l'ensemble du levier de frein.
 - a. Retirer la gaine en caoutchouc (3) du connecteur.
 - b. Déconnecter le connecteur du commutateur de frein (4).
 - c. Retirez les vis (2).
 - d. Retirer les rondelles (1).
 - e. Retirer le support du levier de frein (5).
2. Figure 6 Retirer le couvercle du module de contrôle droit.
 - a. Enlevez les vis (1).
 - b. Enlevez le capot (2).
3. Figure 7 Retirer la poignée.
 - a. Ouvrir le pont métallique (4).
 - b. Déconnectez les connecteurs.
 - c. Retirer la poignée tout en faisant glisser l'ensemble du module de contrôle.

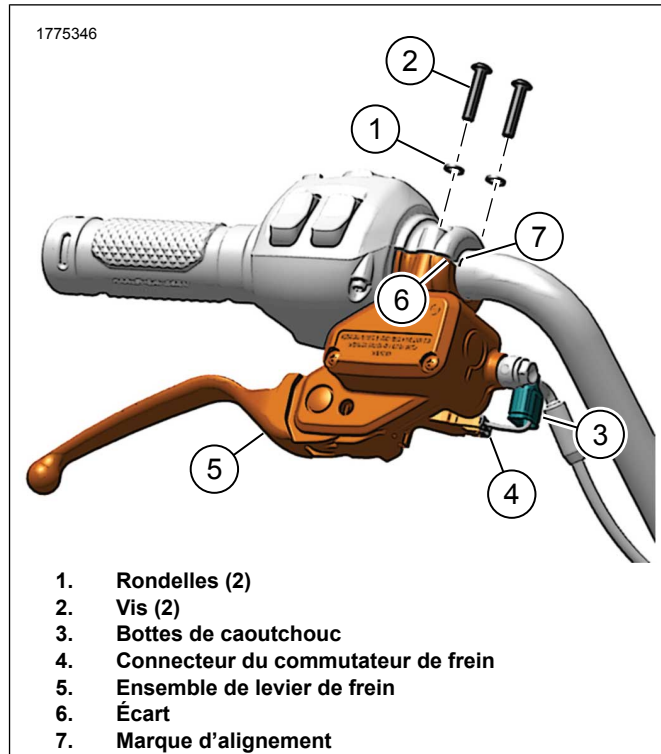


Figure 5. Ensemble de levier de frein

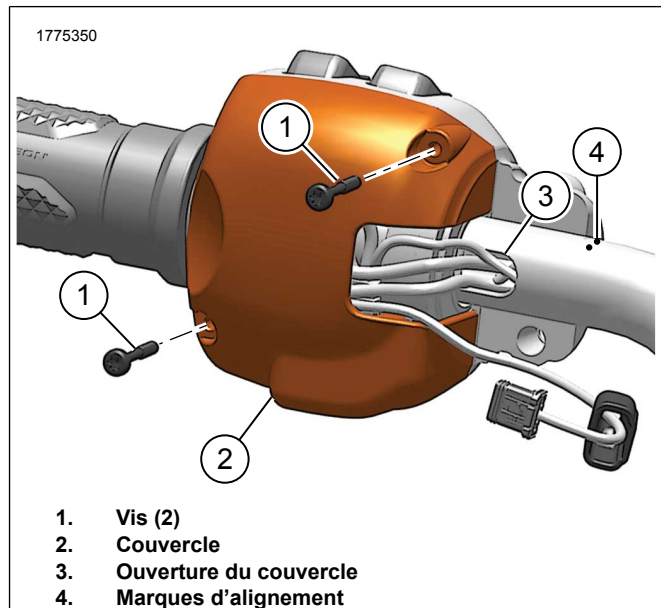


Figure 6. Couvercle du module de contrôle droit

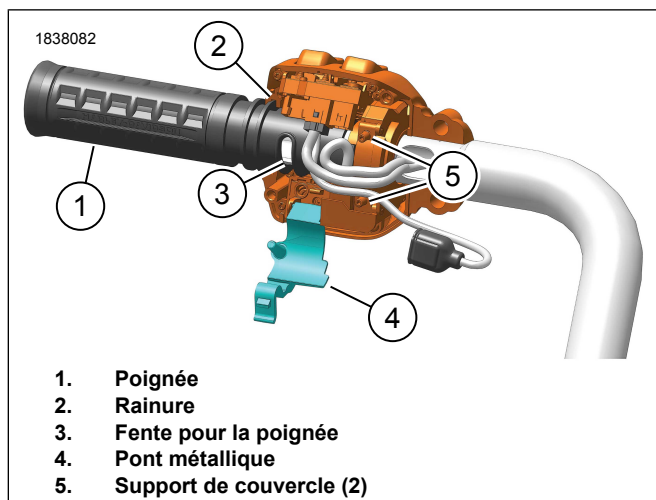


Figure 7. Poignée du module de contrôle droit

INSTALLATION

REMARQUE

- Ne pas laisser le maître-cylindre être positionné à l'envers.
- Lors de l'acheminement et de la fermeture du Modules de commande de droite et de gauche (R&LHCMs), vérifiez qu'il n'y a pas de fils pincés. Consultez le manuel d'entretien.

REMARQUE

Ne pas retirer la vis d'alignement.

- Aligner la vis d'alignement (4) avec le trou d'alignement du guidon.
- Vérifier que la vis d'alignement est correctement engagée dans le trou du guidon.

REMARQUE

Le non-respect de cette consigne risque d'endommager le couvercle.

Contrôler l'alignement des boîtiers

Certains modèles ont des éléments d'alignement sur le guidon et les modules de commande. Ne retirez pas les éléments d'alignement. Le côté gauche a une vis (4), Figure 3 et le côté droit a un jalon (4), Figure 7.

- Alignez ces éléments avec le trou situé sur le guidon.
- Vérifiez que l'élément d'alignement est correctement engagée dans le trou du guidon.

Certains modèles et guidons accessoires ont des points d'alignement, Figure 8. Si le modèle est équipé de guidons accessoires, régler la position du boîtier de commutateur et de l'ensemble du levier de frein sur le guidon pour le confort du motocycliste.

- Guidons sans soudure** : Figure 8 Installez la pince contre les points du guidon, en maintenant la fente de la pince entre les deux points (2) ou la ligne (1).
- Guidons avec soudure** : Figure 8 Installez la pince contre la soudure, en maintenant la fente de la pince entre les deux points (2) ou la ligne (1).

Si ces éléments ne sont pas correctement alignés, cela pourrait endommager le cache arrière ou écraser les fils.

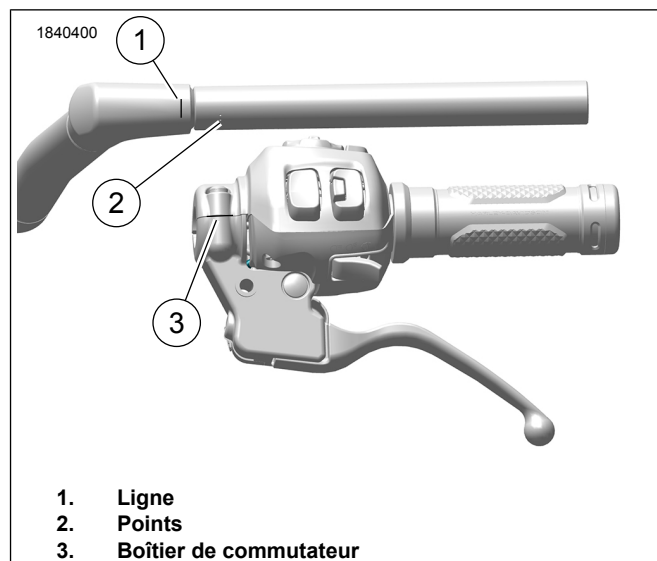


Figure 8. Marquages du guidon

Poignée gauche

- Figure 4 Installer la poignée et Module de commande de gauche (LHCM).
 - Installez la rainure de la poignée (3) dans LHCM (5).
 - Installer la poignée (4).
 - Installer le module de contrôle gauche (5) sur le guidon.
 - Acheminez les fils du contacteur d'embrayage (1) à travers la fente de guidage de fil (2).
- Figure 3 Installer le couvercle du module de contrôle gauche.
 - Faire passer le câble du commutateur d'embrayage (1) à travers l'ouverture du couvercle (5).
 - Installez le capot (2). Vérifier que la vis d'alignement (4) est correctement engagée dans le trou du guidon.
 - Installez les vis (3). Serrer.
Couple : 4–5 N·m (35–44 in-lbs) *NE PAS trop serrer.*
- Figure 2 Installer le levier d'embrayage.

REMARQUE

Installez soigneusement le levier d'embrayage pour ne pas endommager le contacteur d'embrayage. Consultez le manuel d'entretien.

- Installer l'ensemble du levier d'embrayage (3).
- Installez les rondelles (2) et les vis (1).
- Serrer la vis supérieure.
Couple : 10–11 N·m (89–97 in-lbs) *Vis supérieure*
- Serrer la vis inférieure.
Couple : 10–11 N·m (89–97 in-lbs) *Vis inférieure*

- e. Brancher le connecteur du commutateur d'embrayage (4).
- f. Installer la gaine en caoutchouc (5) sur le connecteur.

Poignée droite

1. Figure 7 Installez la poignée.
 - a. Installer la poignée (1) dans la rainure (2) du module de contrôle.
 - b. Glisser l'ensemble du module de contrôle avec la poignée sur le guidon.
 - c. S'assurer que la fente de la poignée (3) est correctement positionnée.
 - d. Brancher les connecteurs.
 - e. Fermez la passerelle de câbles (4) et alignez la broche avec la fente du guidon.
 - f. Faire passer les fils à travers le support du couvercle (5).

2. Figure 6 Installer le couvercle du module de contrôle droit.
 - a. Installez le capot (2).
 - b. Installez les vis (1).
Couple : 4–5 N·m (35–44 **in-lbs**)

3. Figure 5 Installer le levier de frein.
 - a. Installer le levier de frein (5).

REMARQUE

Lors de l'installation du Module de commande de droite (RHCM), vérifiez que le jeu axial de la manette des gaz est réglé correctement. Consultez le manuel d'entretien.

- b. Installer les rondelles (1) et les vis (2).
- c. Serrer la vis supérieure.
Couple : 10–11 N·m (89–97 **in-lbs**) *Vis supérieure*
- d. Serrer la vis inférieure.
Couple : 10–11 N·m (89–97 **in-lbs**) *Vis inférieure*
- e. Connecter le connecteur du commutateur de frein (4).
- f. Installer la gaine en caoutchouc (3) sur le connecteur.

TERMINER

1. Installer le fusible principal. Consultez le manuel d'entretien.
2. Installez le capot latéral gauche. Consultez le manuel d'entretien.
3. Installez la sacoche gauche. Consultez le manuel d'entretien.