



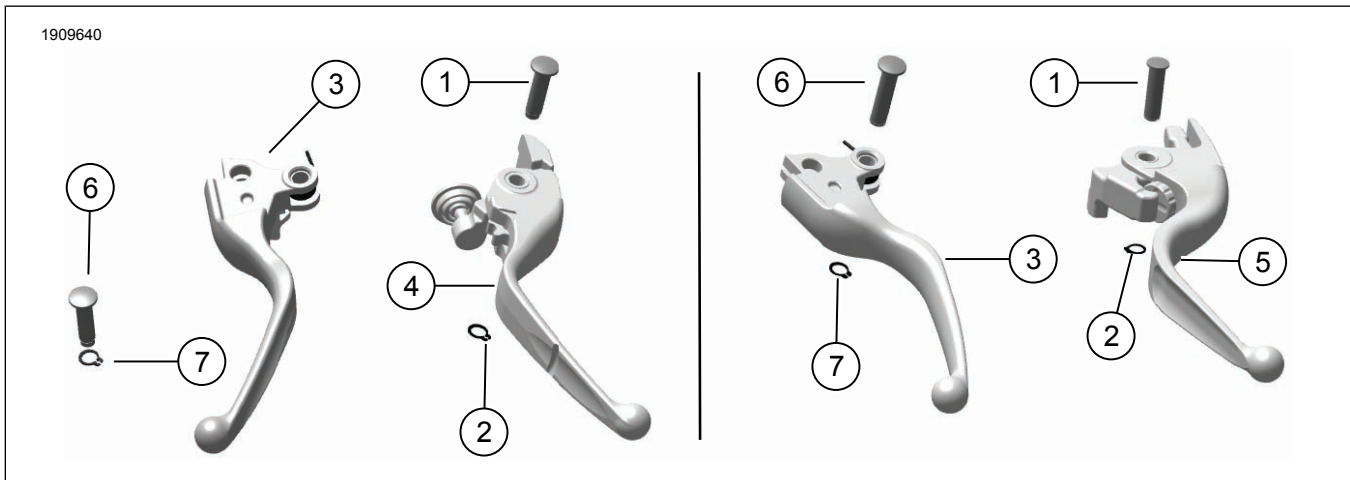
ערכת ידית שליטה ביד מתכווננת

מידע כללי

טבלה 1. מידע כללי

רמת המיומנות ⁽¹⁾	כלים מוצעים	ערכות
	משקפי בטיחות, מפתח מומנט	36700307, 36700306, 36700305, 36700301
(1) נדרש הידוק עד לערך המומנט או כלים וטכניקות מתונים אחרים		

תכולת הערכה



תרשים 1. תכולת הערכה: ידית מתכווננת לשליטה ביד

טבלה 2. תכולת הערכה: ערכת ידית שליטה ביד מתכווננת

יש לוודא שכל התכולה נמצאת בערכה לפני שמתקינים אותה או שמסירים פריטים מכלי הרכב.				פריט	כמות	תיאור	מספר חלק	הערות	<input checked="" type="checkbox"/>
						סיכה, בלם קדמי, שחור (כולל פריט 2)	41701131	ערכת 36700305	<input type="checkbox"/>
	1	1			סיכה, בלם קדמי, כרום (כולל פריט 2)	41701383	ערכה 33700306	<input type="checkbox"/>	
					סיכה, מנוף ידני	04-42807	ערכות 36700307, 36700301	<input type="checkbox"/>	
		2			טבעת נעילה	לא נמכר בנפרד	ערכות 36700306, 36700305	<input type="checkbox"/>	
						11379	ערכות 36700307, 36700301	<input type="checkbox"/>	
		3			ידית מצמד, שחור סאטן	36700286	ערכות 36700307, 36700305, 36700301	<input type="checkbox"/>	
					ידית מצמד, כרום	36700313	ערכה 33700306	<input type="checkbox"/>	
		4			ידית, ערכת בלימה קדמית, שחור	41701406	ערכת 36700305	<input type="checkbox"/>	
					ידית, ערכת בלימה קדמית, כרום	41701385	ערכה 33700306	<input type="checkbox"/>	
		5			ידית, בלם קדמי, יחיד, שחור	417011347	ערכה 56000301	<input type="checkbox"/>	
					ידית, בלם קדמי, כפול, שחור	417011348	ערכת 36700307	<input type="checkbox"/>	
		6			פין מצמד, שחור	לא נמכר בנפרד	ערכות 36700307, 36700305, 36700301	<input type="checkbox"/>	
					פין מצמד, כרום	ערכה 33700306		<input type="checkbox"/>	
		7			טבעת חוסמת	לא נמכר בנפרד	כל הערכות	<input type="checkbox"/>	

הערה

גיליון הנחיות זה מתייחס למידע במדריך השירות. יש צורך במדריך הטיפוליים לאופנועים מהשנה ומהדגם המסוימים לצורך ההתקנה הזו. ניתן לקבל אותו דרך:

- סוכנות של Harley-Davidson.
- פורטל המידע על תיקונים של Harley-Davidson (H-D Service Information Portal): הגישה היא למנויים; מכיל מידע עבור רוב דגמי שנת 2001 והדגמים החדשים יותר. למידע נוסף ראה את השאלות הנפוצות על מנויים.

הכנה

1. הסר את הנתוך הראשי. עיין במדריך הטיפוליים.

ידית מצמד

הסרה

1. הסר את ידית המצמד.
 - a. ראה איור 2. שחרר את כבל המצמד (3). עיין במדריך הטיפוליים.
 - b. ראה איור 3. לחץ על ידית המצמד (2) לאחזיה.
 - c. קשור את ידית המצמד באזיקון לאחזיה.
 - d. ראה איור 2. הסר את כיסוי מתג המצמד (8) מצדו התחתון של המוט.

כללי

דף הוראות זמין גם באופן אלקטרוני. כדי לוודא שאתה משתמש בגירסה העדכנית ביותר הזמינה, בצע אחת מהפעולות הבאות:

- עבור אל h-d.com/isheets
- סרוק קוד QR בפינה השמאלית העליונה של גיליון ההוראות

הערה

ייתכן שסרטון עזר כלול בגיליון הוראות זה על מנת לסייע למתקין ולהראות בבירור חלק מסוים בהרכבה. ניתן לאתר קישור לסרטון בסופו של גיליון הוראות זה.

דגמים

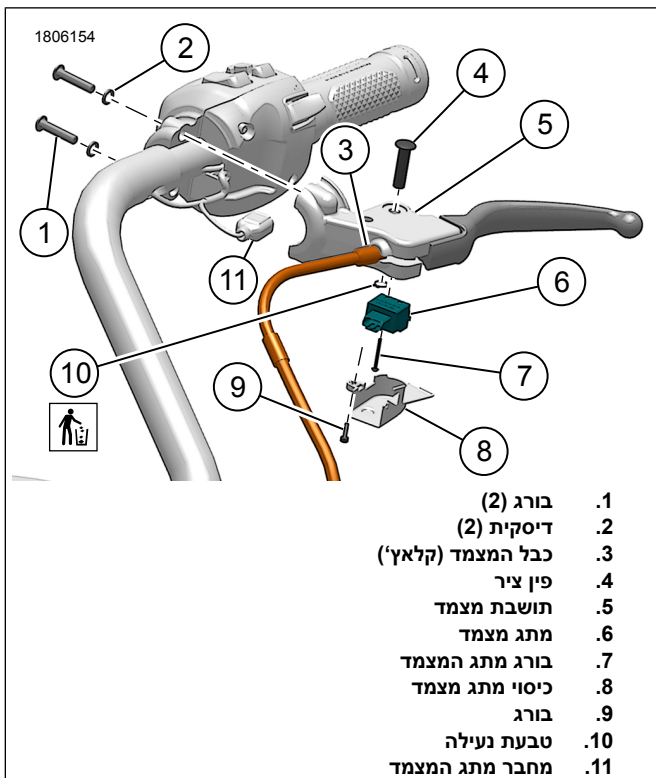
למידע על ההתאמה לדגמים ניתן לעיין בקטלוג הקמעונאי של חלקים ואביזרים (P&A) (Parts and Accessories) או בדף "Parts and Accessories" (חלקים ואביזרים) באתר www.harley-davidson.com.

יש ליצור קשר עם מרכז התמיכה ללקוחות של Harley-Davidson בטלפון 1-800-258-2464 (ארה"ב בלבד) או 1-414-343-4056.

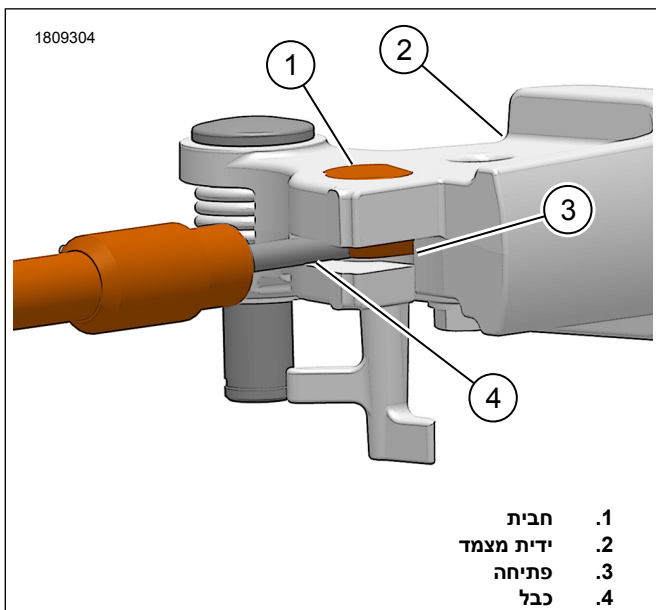
דרישות התקנה

▲ אזהרה

הבטיחות של הרוכב והנוסע תלויה בהתקנה נכונה של הערכה הזאת. השתמש בהליכי הטיפול המתאימים שבמדריך. אם אינך מסוגל לבצע את הנהול או אם אין לך הכלים הנכונים, בצע את ההתקנה בסוכנות Harley-Davidson. התקנה לא נאותה של הערכה הזאת עלולה לגרום למוות או פגיעה חמורה. (b00333)



תרשים 2. תושבת ידית מצמד

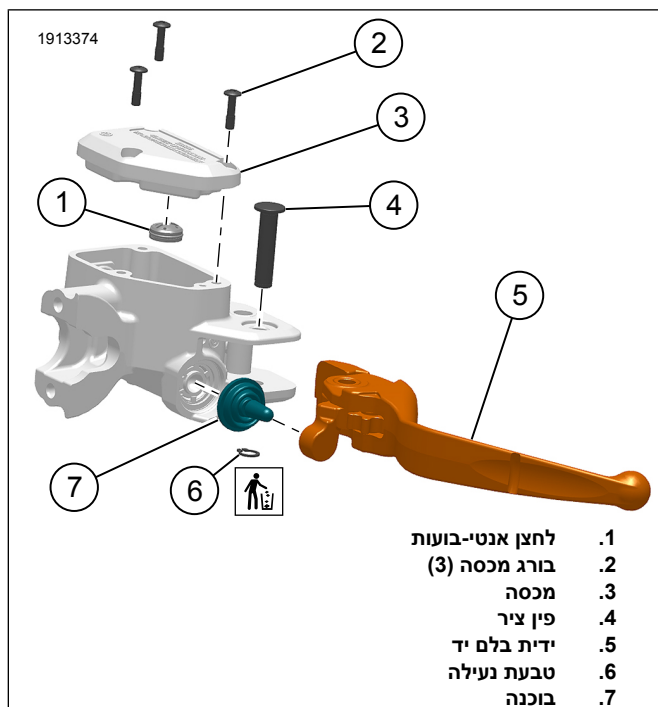


תרשים 3. כבל מצמד לידית

2. ראה איור 2. הסר את מתג המצמד (6). עיין במדריך הטיפולים.
3. הסר את האזיקון מידית המצמד.
4. הסר טבעת תמך (10) וסיכת ציר (4).
5. הסר את ידית המצמד.

התקן

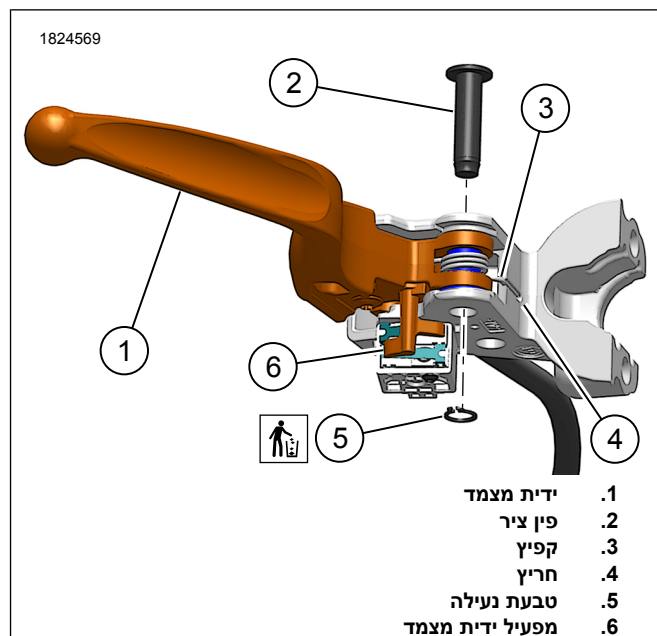
1. ראה איור 4. יישר את ידית המצמד החדשה (1).
2. התקן פין ציר (2) וטבעת תמך חדשים (5).
3. לחץ על ידית המצמד וקשור באזיקון לאחיזה.
4. ראה איור 2. התקן מתג מצמד (6) והיזהר שלא לפגוע בו.
5. מרח חומר לנעילת תבריגים על תבריג בורג המתג (7).
 חומר מתכלה: LOCTITE 243 MEDIUM STRENGTH
 THREADLOCKER AND SEALANT (חומר בדרגה בינונית
 לאטימה ולנעילת תבריגים; כחול) (97-99642)
6. הדק את הבורג (7).
 מומנט: 0.3–0.59–3 (in-lbs N·m)
7. ראה איור 2. התקן את מכסה מתג המצמד (8).
 - a. מרח חומר לנעילת תבריגים על תבריג הבורג (9).
 LOCTITE 243 MEDIUM STRENGTH
 THREADLOCKER AND SEALANT (חומר בדרגה בינונית
 לאטימה ולנעילת תבריגים; כחול) (97-99642)
 - b. הדק את הבורג (9).
 מומנט: 469–53 (in-lbs N·m)
8. ראה איור 3. הסר את האזיקון מידית המצמד (2).
9. הפעל לאט את ידית המצמד.
 הערה
 האזן לשני קליקים של המתג בכל תנועה מלאה של ידית המצמד.
10. ראה איור 3. התקן והתאם כבל מצמד (4). עיין במדריך הטיפולים.



תרשים 5. מכלול צילינדר ראשי בלם קדמי (טיורינג מוצג, Softail דומה)

סיום

1. התקן את הנתיך הראשי. עיין במדריך הטיפוליים.



תרשים 4. מכלול ידית המצמד

ידית בלם

הסרה

1. הסר תפס אלקטרוני מתחת לידית הבלם הקדמית.
2. משוך מעט פנימה את ידית הבלם כדי ליצור רווח במתג.
3. הסר את הסיכה ואת ידית הבלם.
4. ראה איור 5. **דגמי טיורינג בלבד**: הסירו את הטובלן (7) ואת מוט הדחיפה. עיין במדריך הטיפוליים.

התקן

1. ראה איור 5. **דגמי טיורינג בלבד**: התקן מוט דחיפה וטובלן **חדשים** (7).
2. ישר ידית בלם **חדשה** והיזהר מהמתג.
3. התקן את פין ידית הבלם ואת ה-E-clip ה**חדשים**.
4. הפעל לאט את ידית הבלם. שימו לב להפעלת תאורת הזנב.