



AYARLANABİLİR EL KUMANDA KOLU KİTİ

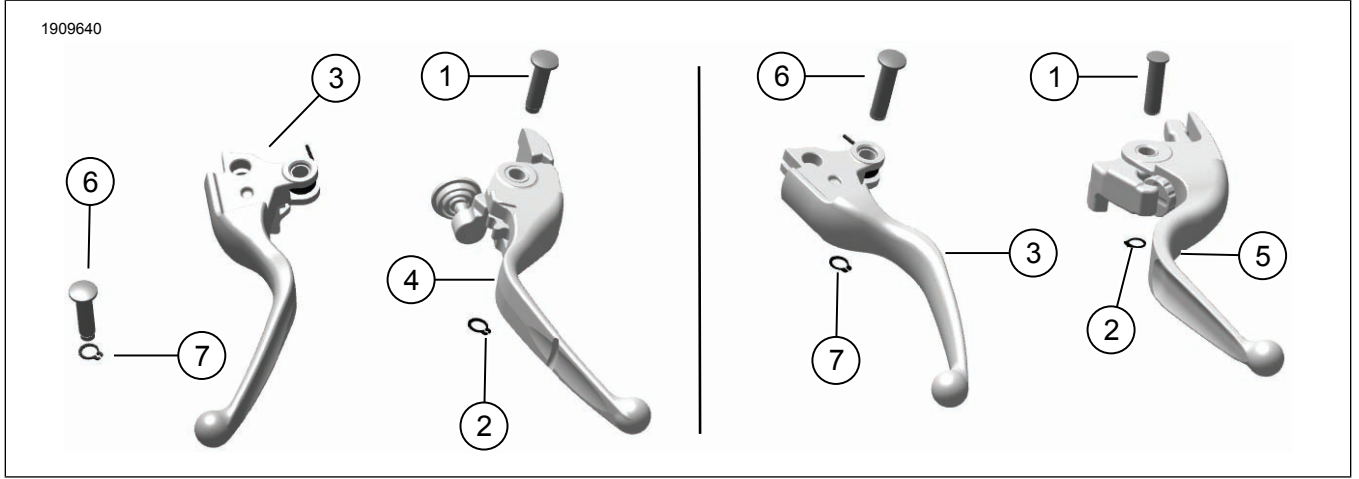
GENEL BİLGİLER

Tablo 1. Genel Bilgi

Kitler	Önerilen Aletler	Beceri Seviyesi ⁽¹⁾
36700301, 36700305, 36700306, 36700307	Koruyucu gözlük, Tork anahtarı	

(1) Tork değerine göre veya diğer gerekli orta seviye aletler ve tekniklere göre sıkma

KİT İÇERİKLERİ



Şekil 1. Kit İçerikleri: Ayarlanabilir El Kumanda Kolu

Tablo 2. Kit İçerikleri: Ayarlanabilir El Kumanda Kolu Kiti

<input checked="" type="checkbox"/>	Araçınıza öğeler takmadan veya çıkarmadan önce kit içinde tüm bileşenlerin mevcut olduğunu doğrulayın.				
Öge	Mikt- ar	Açıklama	Part No.	Notlar	
<input type="checkbox"/>	1	1	Pim, ön fren, siyah (2. öğeyi içerir)	41701131	Kit 36700305
<input type="checkbox"/>			Pim, ön fren, krom (2. öğeyi içerir)	41701383	Kit 33600306
<input type="checkbox"/>			Pim, kumanda kolu	42807-04	Kitler 36700301, 36700307
<input type="checkbox"/>	2	1	Tespit halkası	Ayrı satılmaz	Kitler 36700305, 36700306
<input type="checkbox"/>				11379	Kitler 36700301, 36700307
<input type="checkbox"/>	3	1	Debriyaj kolu, saten siyah	36700286	Kitler 36700301, 36700305, 36700307
<input type="checkbox"/>			Debriyaj kolu, krom	36700313	Kit 33600306
<input type="checkbox"/>	4	1	Kol, ön fren kiti, siyah	41701406	Kit 36700305
<input type="checkbox"/>			Kol, ön fren kiti, krom	41701385	Kit 33600306
<input type="checkbox"/>	5	1	Kol, ön fren, tek, siyah	417011347	Kit 56000301
<input type="checkbox"/>			Kol, ön fren, çift, siyah	417011348	Kit 36700307
<input type="checkbox"/>	6	1	Debriyaj pimi, siyah	Ayrı satılmaz	Kitler 36700301, 36700305, 36700307
<input type="checkbox"/>			Debriyaj pimi, krom		Kit 33600306
<input type="checkbox"/>	7	1	Geçme halkası	Ayrı satılmaz	TÜM kitler

GENEL

Talimat sayfası elektronik olarak da mevcuttur. Mevcut en güncel sürümü kullandığınızı doğrulamak için aşağıdakilerden birini yapın:

- h-d.com/isheets kısmına gidin.
- Talimat sayfasının sol üst köşesindeki QR kodunu tarayın

NOT

Bu talimat sayfasında montajı yapacak kişiye, montajın belirli bir bölümünü anlamasına yardımcı olmak için **bir Ek Video bulunabilir**. Bu talimat sayfasının sonunda bir video bağlantısı bulunur.

Modeller

Model donanım bilgisi için Parçalar ve Aksesuarlar (P&A) Perakende Satış Kataloğu veya Parçalar ve Aksesuarlar www.harley-davidson.com bölümüne bakın.

1-800-258-2464 (yalnızca ABD) veya 1-414-343-4056 numaralı telefonlardan Harley-Davidson Müşteri Destek Merkezi ile iletişim kurun.

Montaj Gereklilikleri

⚠ UYARI

Sürücünün ve yolcunun güvenliği bu kitin doğru takılmasına bağlıdır. İlgili servis el kitabı prosedürlerinden faydalanın. Prosedürü gerçekleştirebilecek yetkinliğe veya doğru aletlere sahip değilseniz, takma işlemini Harley-Davidson bayisine yaptırın. Bu kitin düzgün takılmaması ölüme veya ciddi yaralanmalara neden olabilir. (00333b)

NOT

Bu talimat kılavuzu, servis kılavuz bilgileriyle ilgilidir. Bu montaj için motosikletin yılına/modeline uygun bir servis kılavuzu gereklidir ve bu kılavuzu şuradan temin edebilirsiniz:

- Bir Harley-Davidson bayisi.
- 2001 ve üzeri modellerin çoğu için abone olarak erişebileceğiniz H-D Servis Bilgi Portalı. Daha fazla bilgi için Abonelikler hakkında sıkça sorulan sorular bölümüne bakın.

HAZIRLIK

1. Ana sigortayı çıkarın. Servis el kitabına bakın.

DEBRİYAJ KOLU

Çıkarma

1. Debriyaj kolunu çıkarın.
 - a. Bkz. Şekil 2. Debriyaj kablosunu (3) gevşetin. Servis el kitabına bakın.
 - b. Bkz. Şekil 3. Kavramak için debriyaj koluna (2) basın.
 - c. Kavramak için kablo bağı debriyaj kolu.
 - d. Bkz. Şekil 2. Debriyaj anahtarı kapağını (8) tablanın altından çıkarın.
2. Bkz. Şekil 2. Debriyaj anahtarını (6) çıkarın. Servis el kitabına bakın.
3. Debriyaj kolundaki kablo bağı çıkarın.
4. Tutma halkasını (10) ve pivot pimini (4) çıkarın.
5. Debriyaj kolunu çıkarın.

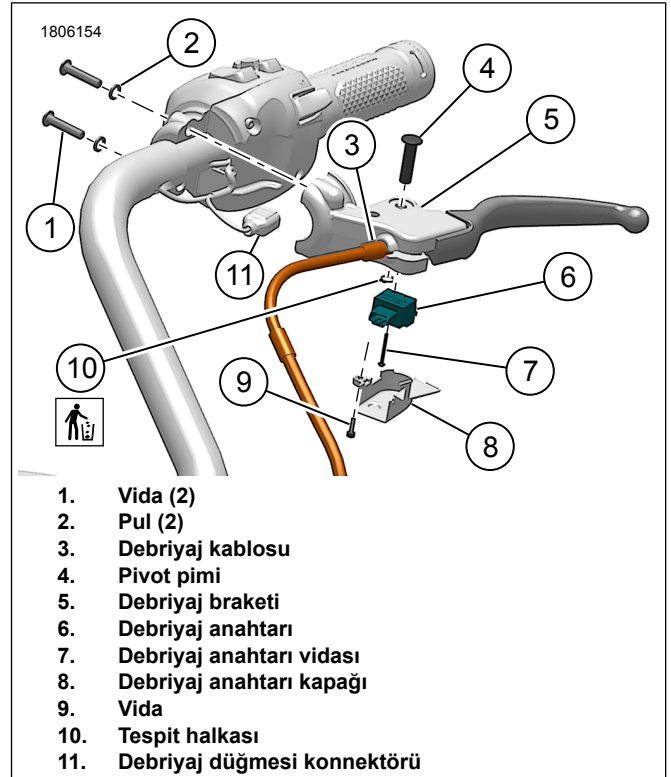
Takma

1. Bkz. Şekil 4. Yeni debriyaj kolunu (1) hizalayın.
2. Yeni pivot pimini (2) ve tespit halkasını (5) takın.
3. Kavramak için debriyaj koluna ve kablo bağına basın.
4. Bkz. Şekil 2. Debriyaj anahtarına (6) zarar vermeye dikkat ederek takın.
5. Vida dişlerine (7) diş tutucu uygulayın.
Sarf Malzemesi: LOCTITE 243 MEDIUM STRENGTH THREADLOCKER AND SEALANT (MAVİ) (99642-97)
6. Vidayı (7) sıkın.
Tork: 0,3–0,59 N·m (3–5 in-lbs)
7. Bkz. Şekil 2. Debriyaj düğmesi kapağını (8) takın.
 - a. Vida dişlerine (9) diş tutucu uygulayın.
LOCTITE 243 MEDIUM STRENGTH THREADLOCKER AND SEALANT (MAVİ) (99642-97)
 - b. Vidayı (9) sıkın.
Tork: 53 N·m (469 in-lbs)
8. Bkz. Şekil 3. Kablo bağı debriyaj kolundan (2) çıkarın.
9. Debriyaj kolunu yavaşça etkinleştirin.

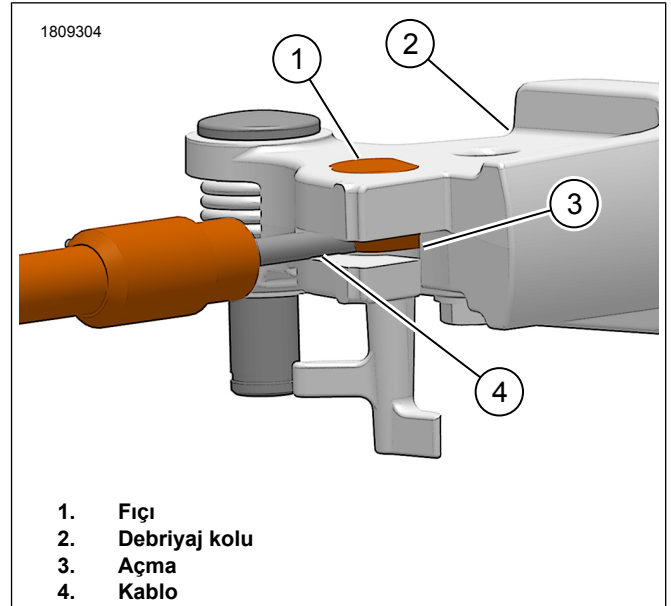
NOT

Debriyaj kolunun her tam hareketinde anahtara iki kez tıklanıp tıklanmadığını dinleyin.

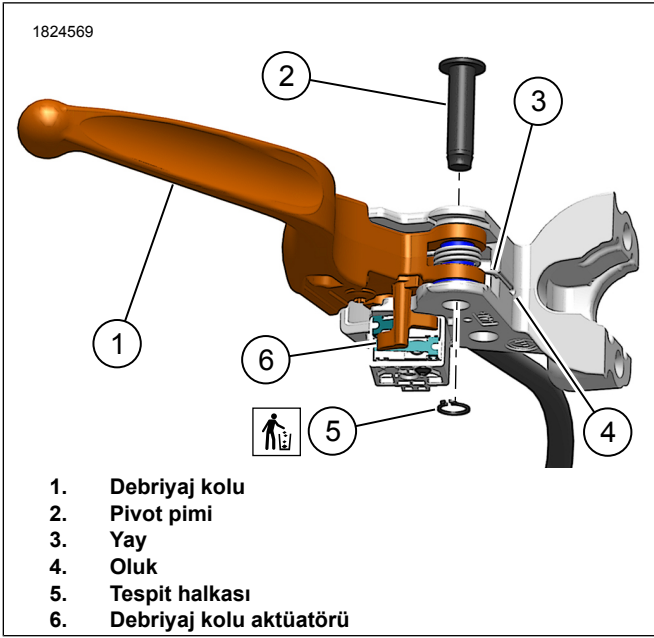
10. Bkz. Şekil 3. Debriyaj kablosunu (4) takın ve ayarlayın. Servis el kitabına bakın.



Şekil 2. Debriyaj Kolu Montajı



Şekil 3. Kola Giden Debriyaj Kablosu



Şekil 4. Debriyaj Kolu Tertibatı

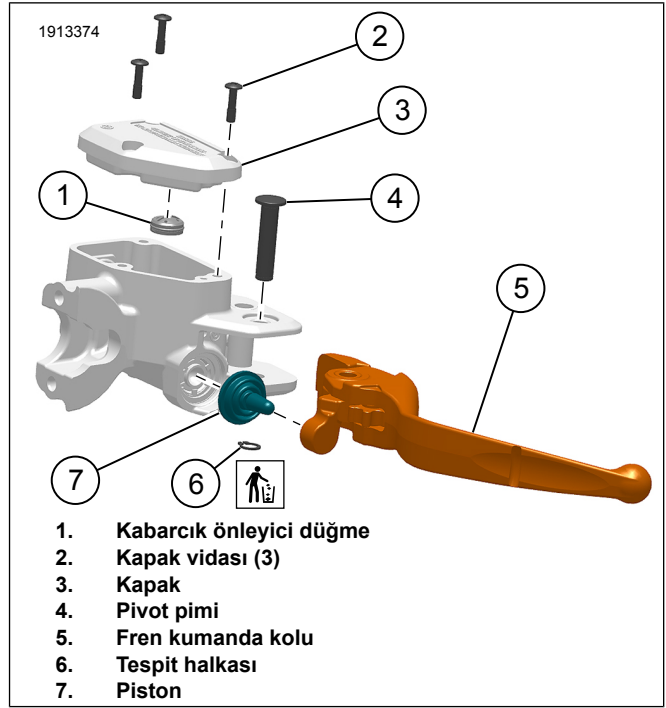
FREN KOLU

Çıkarma

1. Ön fren kolunun altındaki E-klipsi çıkarın.
2. Anahtarda bir boşluk oluşturmak için fren kolunu hafifçe içeri çekin.
3. Pimi ve fren kolunu çıkarın.
4. Bkz. Şekil 5. **YALNIZCA Touring modelleri:** Pistonu (7) ve itme çubuğunu çıkarın. Servis el kitabına bakın.

Takma

1. Bkz. Şekil 5. **YALNIZCA Touring modelleri:** Yeni itme çubuğunu ve pistonu (7) takın.
2. Anahtara dikkat ederek **yeni** fren kolunu hizalayın.
3. **Yeni** fren kolu pimini ve E-klipsi takın.
4. Fren kolunu yavaşça etkinleştirin. Arka lamba aktivasyonuna dikkat edin.



Şekil 5. Ön Fren Ana Silindir Komitesi (Touring gösterilmiştir, Softail benzeridir)

TAMAMLAMA

1. Ana sigortayı takın. Servis el kitabına bakın.