



## SETT MED JUSTERBAR HENDEL

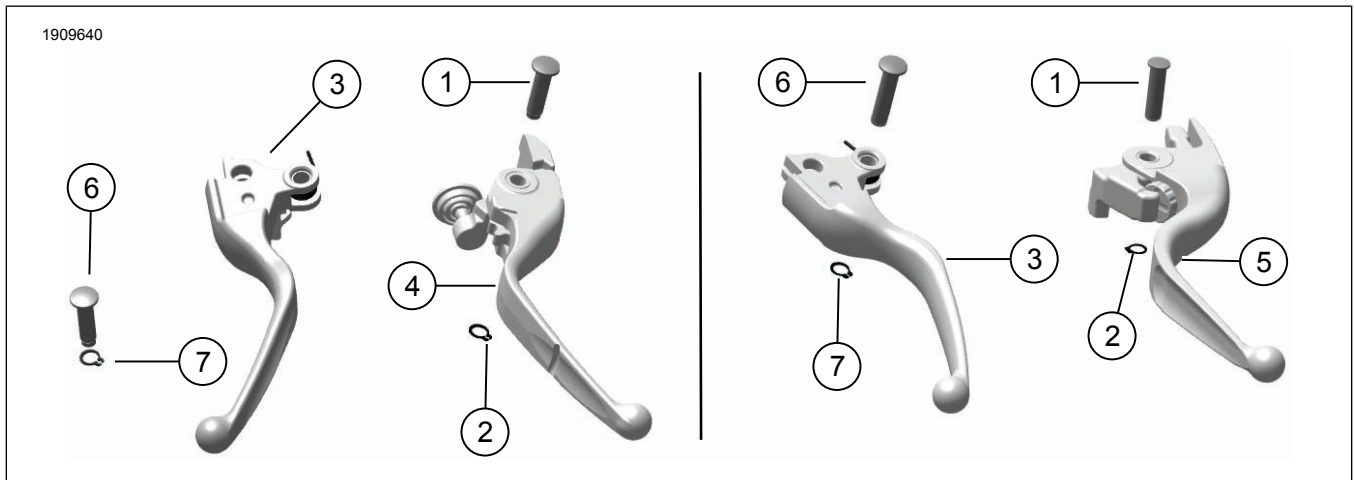
### GENERELL INFORMASJON

Tabell 1. Generell informasjon

Sett	Anbefalte verktøy	Ferdighetsnivå <sup>(1)</sup>
36700301, 36700305, 36700306, 36700307	Vernebriller, momentnøkkel	

(1) Du må ha og kunne bruke en momentnøkkel eller annet egnet verktøy

### SETTETS INNHOLD



Figur 1. Settets innhold: Justerbar hendel

Tabell 2. Settets innhold: Sett med justerbar hendel

Kontroller at alt innholdet er med i settet før du begynner å montere eller fjerne deler fra kjøretøyet.					
<input checked="" type="checkbox"/>	Element	Mengde	Beskrivelse	Delenr.	Merknader
<input type="checkbox"/>	1	1	Pinne, forbrems, svart (inkluderer del 2)	41701131	Sett 36700305
<input type="checkbox"/>			Pinne, forbrems, krom (inkluderer del 2)	41701383	Sett 33600306
<input type="checkbox"/>			Stift, håndspak	42807-04	Sett 36700301, 36700307
<input type="checkbox"/>	2	1	Holdering	Selges ikke separat	Sett 36700305, 36700306
<input type="checkbox"/>				11379	Sett 36700301, 36700307
<input type="checkbox"/>	3	1	Clutchhendel, matt svart	36700286	Sett 36700301, 36700305, 36700307
<input type="checkbox"/>			Clutchhendel, krom	36700313	Sett 33600306
<input type="checkbox"/>	4	1	Hendel, forbremssett, svart	41701406	Sett 36700305
<input type="checkbox"/>			Hendel, forbremssett, krom	41701385	Sett 33600306
<input type="checkbox"/>	5	1	Hendel, forbrems, enkel, svart	417011347	Sett 56000301
<input type="checkbox"/>			Hendel, forbrems, dobbel, svart	417011348	Kit 36700307
<input type="checkbox"/>	6	1	Clutchpinne, svart	Selges ikke separat	Sett 36700301, 36700305, 36700307
<input type="checkbox"/>			Clutchpinne, krom		Sett 33600306
<input type="checkbox"/>	7	1	Låsering	Selges ikke separat	ALLE sett

## GENERELT

Instruksjonsarket er også tilgjengelig elektronisk. Gjør ett av følgende for å kontrollere at du bruker den nyeste tilgjengelige versjonen:

- Gå til [h-d.com/isheets](http://h-d.com/isheets)
- Skann QR-koden i øvre venstre hjørne av instruksjonsarket

### MERK

Dette instruksjonsarket **kan ha en tilleggsvideo** for å hjelpe montøren med å avklare en bestemt del av monteringen. En lenke til en eventuell video vil være plassert på slutten av dette instruksjonsarket.

## Modeller

Hvis du trenger informasjon om montering for forskjellige modeller, kan du lese Deler og tilbehør (Høytalersystem) -detaljhandelskatalogen eller Parts and Accessories-delen (Deler og tilbehør) på [www.harley-davidson.com](http://www.harley-davidson.com).

Kontakt Harley-Davidson Customer Support Center på 1-800-258-2464 (kun i USA) eller 1-414-343-4056.

## Installasjonskrav

### ▲ ADVARSEL

Føreren og passasjerens sikkerhet avhenger av korrekt montering av dette settet. Bruk de passende prosedyrene i servicehåndboken. Hvis du ikke er i stand til å utføre prosedyren eller ikke har de nødvendige verktøyene, bør du få en Harley-Davidson-forhandler til å utføre monteringen. Feilaktig montering av dette settet kan utgjøre en fare for liv og helse. (00333b)

### MERK

Dette instruksjonsbladet viser til informasjon i servicehåndboken. En servicehåndbok for denne motorsykkelmodellen/årsmodellen kreves for denne monteringen. Du kan skaffe en på følgende steder:

- En Harley-Davidson-forhandler.
- H-D Service-informasjonsportalen, en abonnementsbasert tjeneste tilgjengelig for de fleste modeller fra 2001 og senere. Hvis du vil vite mer, kan du lese listen med vanlige spørsmål og svar om abonnementer.

## KLARGJØRE

1. Ta ut hovedsikringen. Se servicehåndboken.

# CLUTCHHENDEL

## Fjern

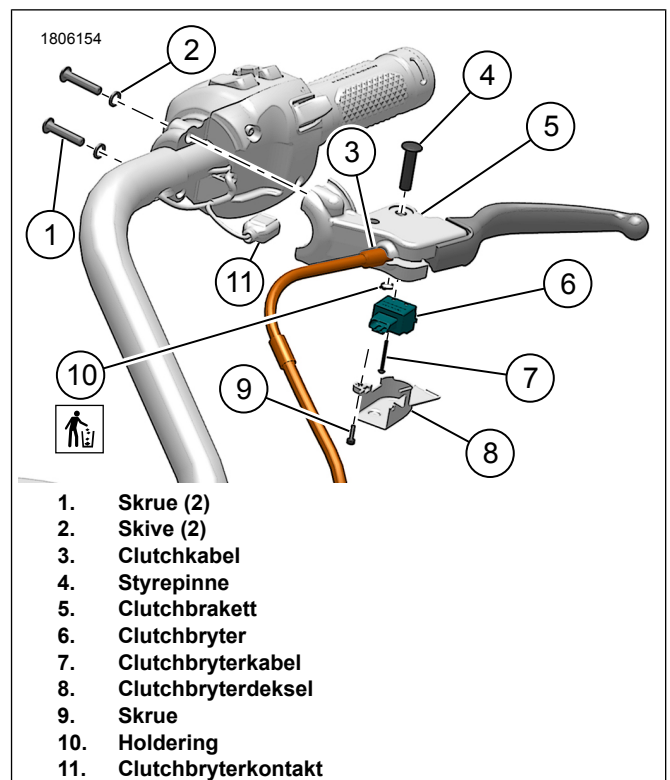
1. Fjern clutchhendelen.
  - a. Se figur 2. Løsne clutchkabelen (3). Se servicehåndboken.
  - b. Se figur 3. Trykk inn clutchhendelen (2) for å gripe.
  - c. Fest clutchhendelen til håndtaket med en kabelstropp.
  - d. Se figur 2. Fjern clutchbryterdekselet (8) fra undersiden.
2. Se figur 2. Fjern clutchbryteren (6). Se servicehåndboken.
3. Fjern kabelstroppen på clutchhendelen.
4. Fjern festeringen (10) og dreiestiften (4).
5. Fjern clutchhendelen.

## Monter

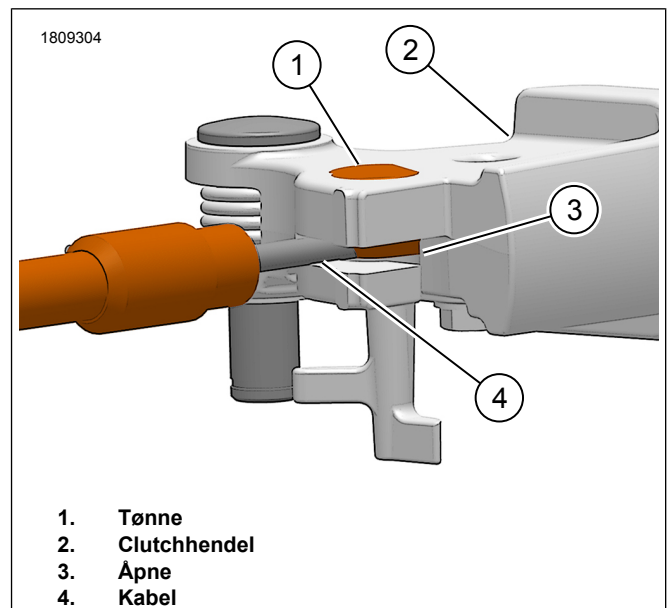
1. Se figur 4. Juster den **nye** clutchhendelen (1).
2. Monter den **nye** dreiestiften (2) og festeringen (5).
3. Trykk inn clutchhendelen og fest den til håndtaket med en kabelstropp.
4. Se figur 2. Monter clutchbryteren (6), vær forsiktig så du ikke skader den.
5. Bruk låsemiddel på gjengene på skruen (7).  
Forbruksvare: LOCTITE 243 MEDIUM STRENGTH THREADLOCKER AND SEALANT (BLÅ) (99642-97)
6. Stram skruen (7).  
Tiltrekningsmoment: 0,3–0,59 N·m (3–5 in-lbs)
7. Se figur 2. Monter clutchbryterdekselet (8).
  - a. Bruk låsemiddel på gjengene på skruen (9).  
LOCTITE 243 MEDIUM STRENGTH THREADLOCKER AND SEALANT (BLÅ) (99642-97)
  - b. Stram til skruen (9).  
Tiltrekningsmoment: 53 N·m (469 in-lbs)
8. Se figur 3. Fjern kabelstroppen fra clutchhendelen (2).
9. Aktiver clutchhendelen sakte.

*MERK*

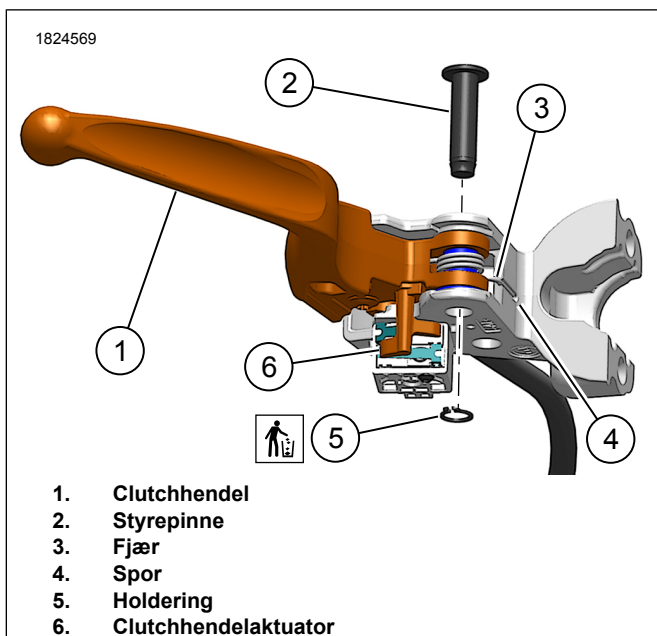
*Lytt etter to klikk fra bryteren for hver fullstendinge bevegelse av clutchhendelen.*
10. Se figur 3. Monter og juster clutchkabelen (4). Se servicehåndboken.



Figur 2. Clutchhendelfeste



Figur 3. Clutchkabel til hendel



Figur 4. Clutchhendel

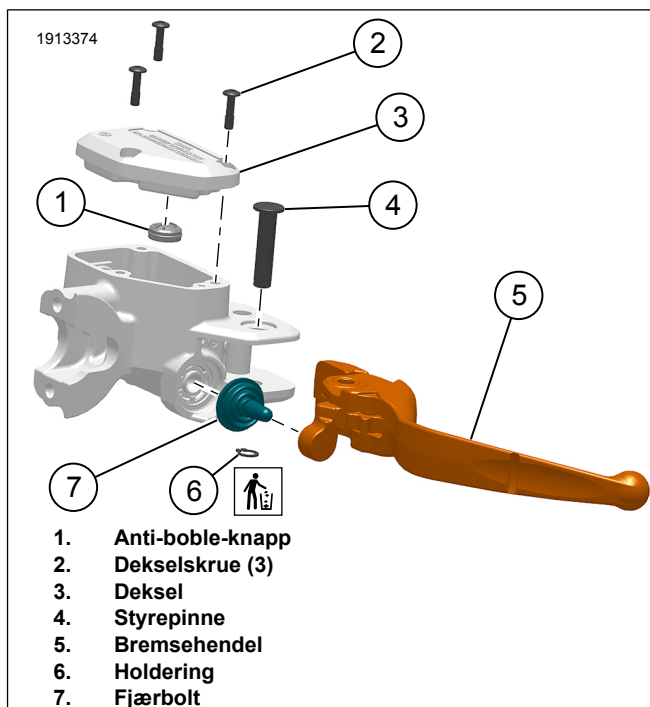
## BREMSEHENDEL

### Fjern

1. Fjern E-klipsen under forbremshendelen.
2. Trekk bremsehendelen litt inn for å få en åpning ved bryteren.
3. Fjern pinnen og bremsehendelen.
4. Se figur 5. **KUN Touring-modeller:** Fjern stempelet (7) og trykkstangen. Se servicehåndboken.

### Monter

1. Se figur 5. **KUN Touring-modeller:** Monter den nye trykkstangen og det nye stempelet (7).
2. Juster den **nye** bremsehendelen og vær forsiktig med bryteren.
3. Monter den **nye** bremsehendelpinnen og E-klipsen.
4. Aktiver bremsehendelen sakte. Se etter aktivering av bremselyset.



Figur 5. Hovedsylinder for forbrem (Touring vist, Softail liknende)

## FERDIG

1. Installer hovedsikringen. Se servicehåndboken.