



## JUSTERBART SÆT TIL HÅNDKONTROLHÅNDTAG

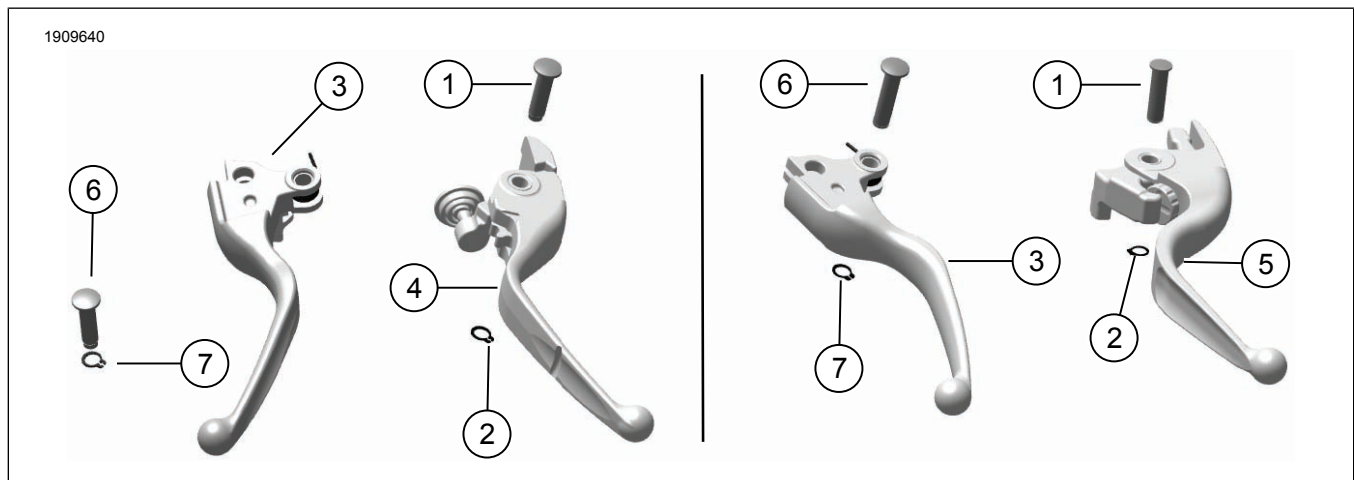
### GENEREL INFORMATION

Tabel 1. Generelle oplysninger

Sæt	Foreslåede værktøjer	Færdighedsniveau <sup>(1)</sup>
36700301, 36700305, 36700306, 36700307	Sikkerhedsbriller, momentskruenøgle	

(1) Stramning til drejningsmomentværdi eller andre moderate påkrævede værktøjer og teknikker

### SÆTTETS INDHOLD



Figur 1. Sættets indhold: Justerbart håndtag til håndbetjening

**Tabel 2. Sættets indhold: Justerbart håndkontrolhåndtagssæt**

<input checked="" type="checkbox"/>	Kontrollér, at alle dele er i sættet, inden du monterer eller afmonterer elementer fra køretøjet.				
	Punkt	Antal	Beskrivelse	Delnr.	Noter
<input type="checkbox"/>	1	1	Stift, forbremse, sort (inklusive punkt 2)	41701131	Kit 36700305
<input type="checkbox"/>			Pin, forbremse, krom (inkluderer punkt 2)	41701383	Kit 36700306
<input type="checkbox"/>			Stift, håndgreb	42807-04	Kits 36700301, 36700307
<input type="checkbox"/>	2	1	Holderring	Sælges ikke separat	Kits 36700305, 36700306
<input type="checkbox"/>				11379	Kits 36700301, 36700307
<input type="checkbox"/>	3	1	Koblingshåndtag, satin sort	36700286	Kits 36700301, 36700305, 36700307
<input type="checkbox"/>			Koblingshåndtag, krom	36700313	Kit 36700306
<input type="checkbox"/>	4	1	Håndtag, forbremsesæt, sort	41701406	Kit 36700305
<input type="checkbox"/>			Håndtag, forbremsesæt, krom	41701385	Kit 36700306
<input type="checkbox"/>	5	1	Håndtag, forbremse, enkelt, sort	417011347	Kit 56000301
<input type="checkbox"/>			Håndtag, forbremse, dobbelt, sort	417011348	Kit 36700307
<input type="checkbox"/>	6	1	Koblingsstift, sort	Sælges ikke separat	Kits 36700301, 36700305, 36700307
<input type="checkbox"/>			Koblingsstift, krom		Kit 36700306
<input type="checkbox"/>	7	1	Fastgørelsesring	Sælges ikke separat	ALLE sæt

## GENERELT

Instruktionsark er også tilgængeligt elektronisk. Benyt en af følgende fremgangsmåder for at kontrollere, at du bruger den nyeste tilgængelige version:

- Gå til [h-d.com/isheets](http://h-d.com/isheets)
- Scan QR-kode i øverste venstre hjørne af instruktionsarket

### BEMÆRK

*Dette instruktionsark kan have en supplerende video, der hjælper installatøren med at afklare en bestemt del af samlingen. En linket video ville være placeret i slutningen af dette instruktionsark.*

## Modeller

Find oplysninger om, hvilke modeller delen passer til, i Reservedele og tilbehør (P&A) detailkataloget eller afsnittet "Parts and Accessories" (Reservedele og tilbehør) i [www.harley-davidson.com](http://www.harley-davidson.com).

Kontakt Harley-Davidson Customer Support Center på 1-800-258-2464 (kun USA) eller 1-414-343-4056.

## Installationskrav

### ▲ ADVARSEL

**Førerens og passagerens sikkerhed afhænger af, at dette sæt monteres korrekt. Brug de relevante procedurer i servicehåndbogen. Hvis du ikke magter proceduren eller ikke har de korrekte værktøjer, skal du få en Harley-Davidson forhandler til at udføre monteringen. Forkert montering af sættet kan resultere i dødsfald eller alvorlig personskade. (00333b)**

### BEMÆRK

*Dette instruktionsark henviser til oplysninger i servicehåndbogen. En servicehåndbog til den pågældende motorcykelmodel og årgang er nødvendig for at udføre denne installation. Den fås hos:*

- En Harley-Davidson forhandler.
- H-D Service-informationsportal er en abonnementsbaseret adgang, der er tilgængelig for de fleste 2001 og nyere modeller. For flere oplysninger se under Ofte stillede spørgsmål om abonnementer.

## KLARGØR

1. Fjern hovedsikringen. Se servicehåndbogen.

## KOBLINGSGREB

### Slet

1. Afmonter koblingsgrebet.
  - a. Se Figur 2. Løsn koblingskablet (3). Se servicehåndbogen.
  - b. Se Figur 3. Tryk koblingshåndtaget (2) ned for at gribe grebet.
  - c. Kabelbinder, koblingshåndtag til greb.
  - d. Se Figur 2. Fjern koblingskontaktækslet (8) fra undersiden af siddepinden.
2. Se Figur 2. Fjern koblingskontakten (6). Se servicehåndbogen.
3. Fjern kabelbinderen på koblingshåndtaget.
4. Fjern holderingen (10) og drejestiften (4).
5. Afmonter koblingsgrebet.

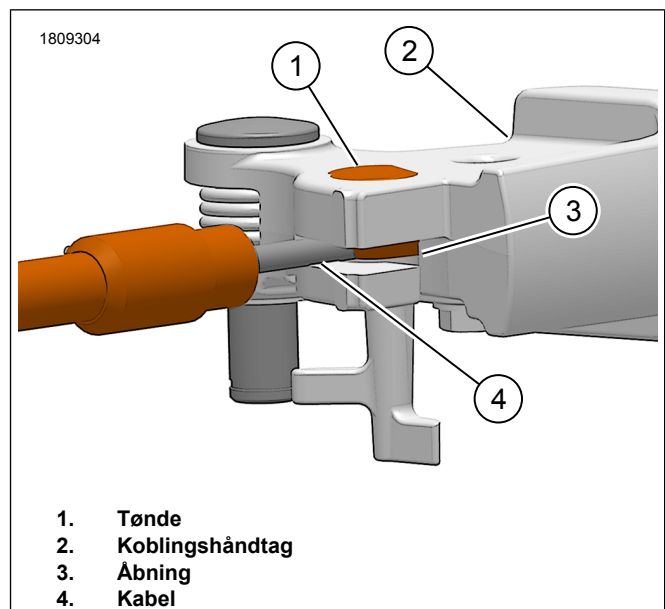
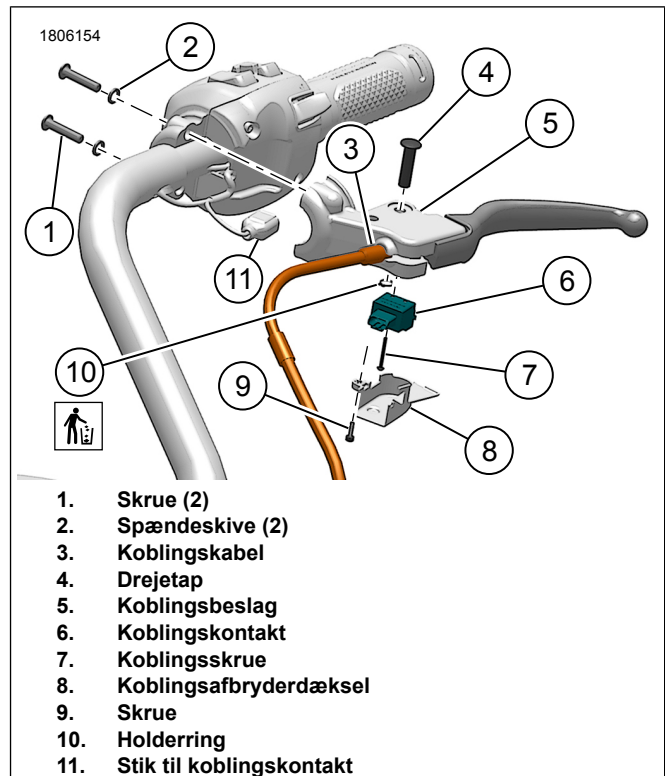
### Installere

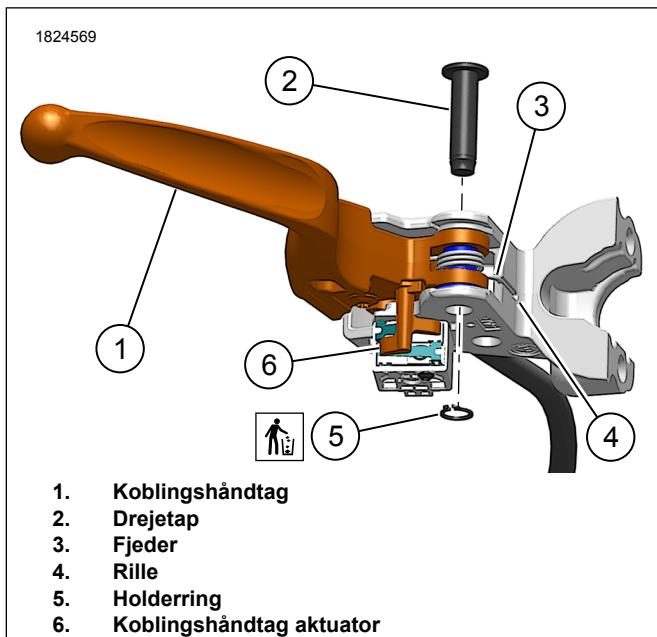
1. Se Figur 4. Juster **new** koblingshåndtag (1).
2. Installer **new** pivotstift (2) og holdering (5).
3. Tryk koblingshåndtaget og kabelbinderen ned på grebet.
4. Se Figur 2. Installer koblingskontakten (6), og pas på ikke at beskadige den.
5. Påfør gevindlocker på gevind på kontaktskruen (7).  
Forbrugsvare: LOCTITE 243-GEVINDLÅSE- OG -TÆTNINGSMIDDEL MED MELLEMLYKKE (BLÅ) (99642-97)
6. Spænd skruen (7).  
Tilspændingsmoment: 0,3–0,59 N·m (3–5 in-lbs)
7. Se Figur 2. Monter koblingskontaktækslet (8).
  - a. Påfør threadlocker på skruengevind (9).  
LOCTITE 243-GEVINDLÅSE- OG -TÆTNINGSMIDDEL MED MELLEMLYKKE (BLÅ) (99642-97)
  - b. Stram skruen (9).  
Tilspændingsmoment: 53 N·m (469 in-lbs)
8. Se Figur 3. Fjern kabelbinderen fra koblingshåndtaget (2).
9. Aktivér langsomt koblingshåndtaget.

#### BEMÆRK

Lyt efter to klik på kontakten på hver fuld vanding af koblingshåndtaget.

10. Se Figur 3. Installer og juster koblingskablet (4). Se servicehåndbogen.





Figur 4. Montering af koblingshåndtag

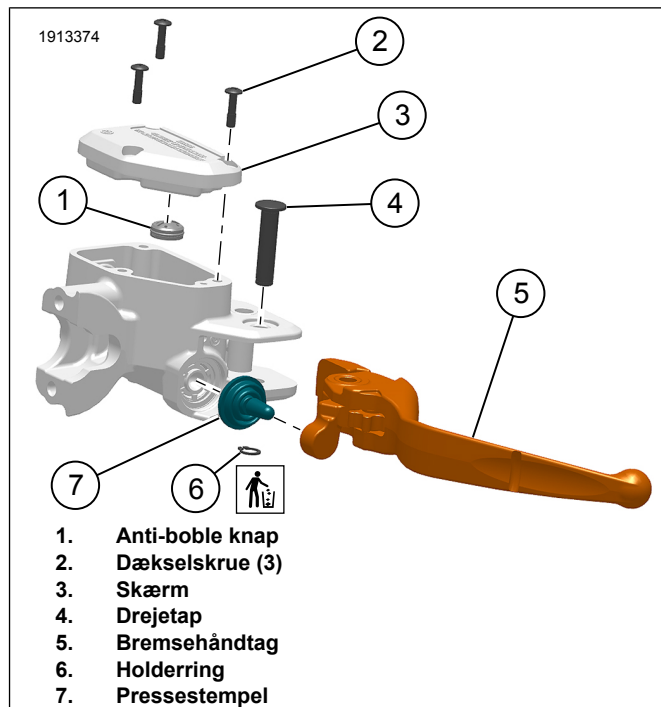
## BREMSEHÅNDTAG

### Slet

1. Fjern E-clip under det forreste bremsehåndtag.
2. Træk bremsehåndtaget lidt ind for at skabe et hul ved kontakten.
3. Fjern stift og bremsehåndtag.
4. Se Figur 5. **KUN Touring-modeller:** Fjern stemplet (7) og skubbestangen. Se servicehåndbogen.

### Installere

1. Se Figur 5. **KUN Touring-modeller:** Installer **new** trykstang og stempel (7).
2. Juster **new** bremsehåndtaget, og vær forsigtig med kontakten.
3. Installer **new** bremsegrebsstift og E-clip.
4. Aktivér langsomt bremsehåndtaget. Hold øje med aktivering af baglygte.



Figur 5. Front Brake Master Cylinder Assembly (Touring vist, Softail lignende)

### UDFØRT

1. Monter hovedsikringen. Se servicehåndbogen.