



INSTRUCCIONES

94100590

2025-01-25



DESLIZADORES DE LA HORQUILLA INFERIOR CROMADOS

INFORMACIÓN GENERAL

Tabla 1. Información general

Kits	Herramientas sugeridas	Nivel de habilidad ⁽¹⁾
45800161	Gafas de seguridad, llave dinamométrica, alcohol isopropílico	

(1) Se requieren ajuste a valor de par u otras herramientas moderadoras y técnicas

CONTENIDO DEL KIT

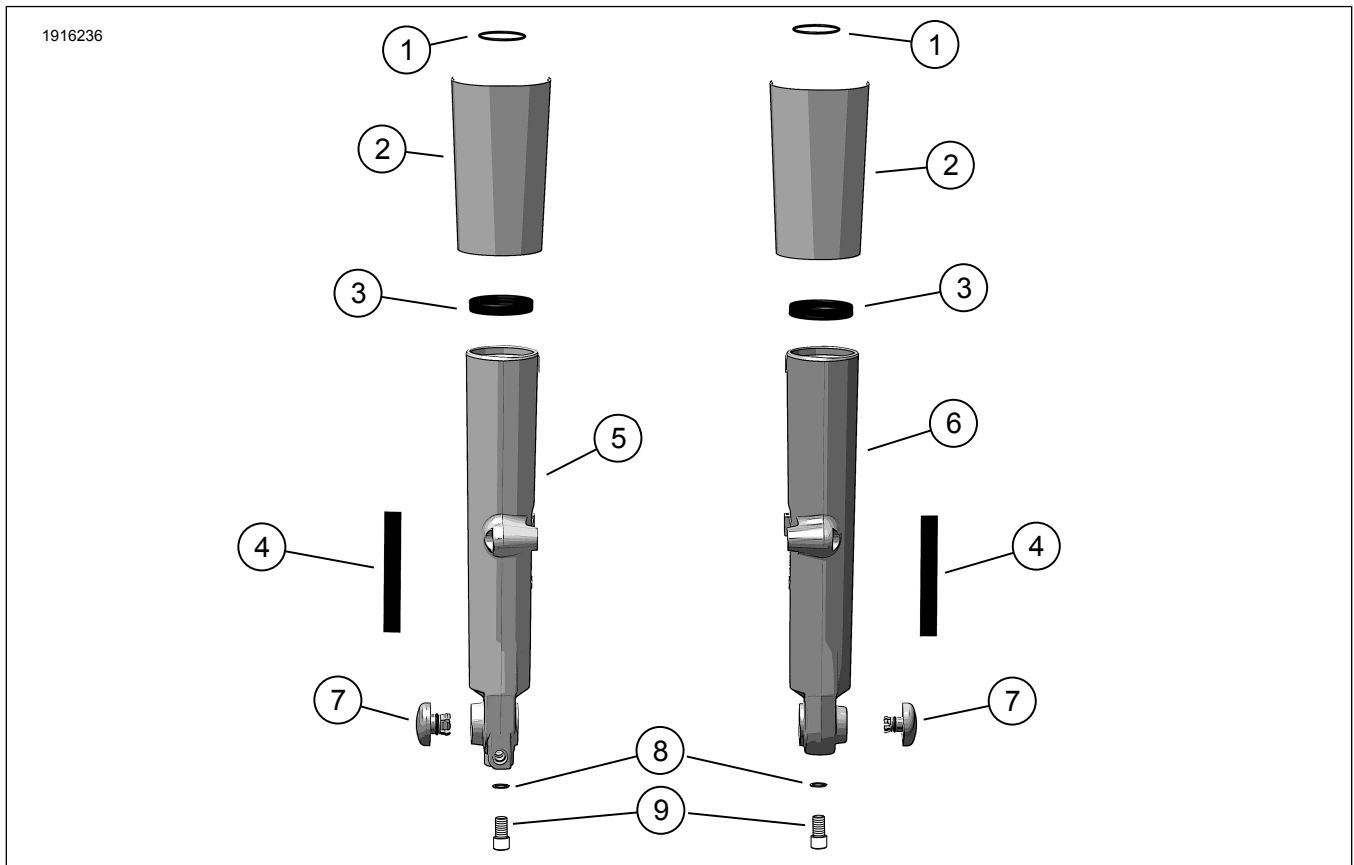


Figura 1. Contenido del kit: Deslizadores de la horquilla inferior cromados



Tabla 2. Contenido del kit: Deslizadores de la horquilla inferior cromados

Verifica que el kit tenga todos los elementos antes de instalar o quitar las piezas del vehículo.					
<input checked="" type="checkbox"/>	Artículo	Cantidad	Descripción	N.º de pieza	Notes
<input type="checkbox"/>	1	2	O-ring	46508-01	
<input type="checkbox"/>	2	1	Kit de Cubierta del deslizador de la horquilla cromado	45600022	
<input type="checkbox"/>	3	2	Sellos de la horquilla	46514-01A	
<input type="checkbox"/>	4	2	Cinta adhesiva de doble cara	53791-06	
<input type="checkbox"/>	5	1	Deslizador de la horquilla cromado, derecho	No se vende por separado	
<input type="checkbox"/>	6	1	Deslizador de la horquilla cromado, izquierdo	No se vende por separado	
<input type="checkbox"/>	7	1	Kit de Cubierta del eje cromado	43000315	
<input type="checkbox"/>	8	2	Arandela de sello de cobre	46615-06	
<input type="checkbox"/>	9	2	Tornillo, amortiguador	45500118	

GENERAL

La hoja de instrucciones también está disponible en formato electrónico. Para comprobar que está utilizando la versión disponible más reciente, realice una de las siguientes acciones:

- Vaya a h-d.com/isheets.
- Escanee el código QR en la esquina superior izquierda de la hoja de instrucciones

NOTA

Esta hoja de instrucciones puede tener un video complementario para ayudar al encargado de la instalación a aclarar cierta parte del ensamblaje. Se colocaría el enlace a un video al final de esta hoja de instrucciones.

Modelos

Para obtener información sobre los accesorios de fijación del modelo, consulte el Piezas y accesorios (Piezas y accesorios) catálogo de venta al detalle o la sección de Piezas y accesorios de www.harley-davidson.com.

Comuníquese con el centro de soporte para clientes de Harley-Davidson al 1-800-258-2464 (EE. UU. solamente) o al 1-414-343-4056.

Requisitos de instalación

La instalación correcta de este kit requiere las siguientes piezas y suministros:

- Fijatornillos y sellador de mediana resistencia Loctite® 243, azul, (pieza n.º 99642-97)
- Lubricante antiaferrador Permatex® (pieza n.º 98960-97) o lubricante antiaferrador SILVER GRADE Loctite (pieza n.º 11100001).
- Aceite para horquillas hidráulicas tipo "E" (número de pieza 99884-80)

La instalación correcta de este kit requiere también las siguientes herramientas especiales:

- HERRAMIENTA PARA SUJETAR HORQUILLAS (número de pieza HD-41177)
- IMPULSOR DE SELLOS/BUJES DE HORQUILLAS (número de pieza HD-45305)
- INDICADOR DE NIVEL DE ACEITE DE LA HORQUILLA DELANTERA (número de pieza HD-59000B)

▲ ADVERTENCIA

La seguridad del motociclista y del pasajero dependen de la instalación correcta de este kit. Use los procedimientos correspondientes en el Manual de servicio. Si el procedimiento no está dentro de sus capacidades o no tiene las herramientas correctas, pida a un concesionario Harley-Davidson que realice la instalación. La instalación incorrecta de este kit podría causar la muerte o lesiones graves. (00333b)

NOTA

Esta hoja de instrucciones hace referencia a la información del Manual de servicio. Para esta instalación, se requiere un manual de servicio específico del año y el modelo de motocicleta, que encontrará disponible en:

- Un concesionario de Harley-Davidson.
- Portal de Información de Servicios de H-D, con acceso por suscripción disponible para la mayoría de los modelos 2001 en adelante. Para obtener más información, consulte Preguntas frecuentes sobre suscripciones.

PREPARAR

1. Levante la rueda delantera. Consulta el manual de servicio.
2. Retire la nacela o la bandeja multimedia y el tablero de instrumentos. Consulta el manual de servicio.

3. Quite el guardabarros delantero. Consulte el manual de servicio.
4. Suelte las mordazas de freno delanteras y apártelas. Consulte el manual de servicio.
5. Retira la rueda delantera. Consulte el manual de servicio.

EXTRACCIÓN

1. Retire los conjuntos de la horquilla delantera derecho e izquierdo. Consulte el manual de servicio.
2. Desmonte los conjuntos de la horquilla delantera. Consulte el manual de servicio.
3. Retire las cubiertas de la horquilla de la abrazadera inferior de la horquilla. Consulte el manual de servicio.
4. **Para los modelos con reflectores montados en la horquilla:** Usando un pedazo de hilo dental (o material similar) y con un movimiento hacia adelante y hacia atrás afloje la parte superior e inferior del reflector del deslizador de la horquilla. Gire el reflector de lado a lado hasta que se pueda quitar. Guarde el reflector para su posterior montaje. Repita el procedimiento para el reflector restante. Quite el exceso de adhesivo de ambos reflectores.

ARMADO

1. Ensamble las horquillas con todos los componentes **NUEVOS** del kit. Vea el manual de servicio.
2. **Para los modelos con reflectores montados en la horquilla:**
 - a. La temperatura ambiente debe ser de **al menos** 16 °C (60 °F) para una correcta adherencia de los reflectores a los deslizadores de la horquilla.
 - b. Deje pasar **al menos** 24 horas después de la aplicación de los reflectores antes de exponer la zona a un lavado enérgico, a un chorro de agua fuerte o a un clima extremo.
 - c. La unión del adhesivo aumentará a su fuerza máxima después de 72 horas a temperatura ambiente normal.
3. Limpie el área de montaje del reflector del deslizador de la horquilla con una mezcla 50:50 de alcohol isopropílico y agua destilada. Dejar que se seque por completo.
4. Ver Figura 1 y Figura 2 . Despegue el revestimiento de la cinta adhesiva (4). Instale el reflector en su posición en la horquilla como se muestra. Presione firmemente en su lugar.
 - a. Sostenga el reflector en su posición con presión constante durante aproximadamente un minuto.
5. Repita el procedimiento en el lado opuesto.

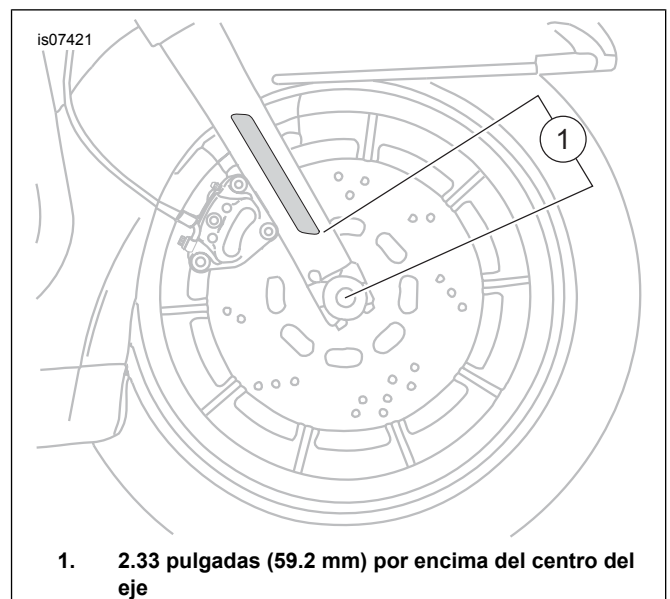


Figura 2. Ubicación de los reflectores

INSTALACIÓN

1. Instale las nuevas cubiertas de la horquilla en la pieza de soporte de la horquilla inferior. Consulte el manual de servicio.
2. Instale los conjuntos de la horquilla derecho e izquierdo. Consulte el manual de servicio.

Finalización

1. Instale la rueda delantera. Consulte el manual de servicio.
2. Instale las mordazas del freno delantero (5). Consulte el manual de servicio.
3. Instale el guardabarros delantero. Consulte el manual de servicio.
4. Instale la nacela o la bandeja multimedia y el tablero de instrumentos. Consulte el manual de servicio.
5. Baje la rueda delantera. Consulte el manual de servicio.
6. Verifique el correcto funcionamiento de los sistemas de frenos delanteros y traseros y de la suspensión delantera.