



## KROM ALT ÇATAL SÜRGÜLERİ

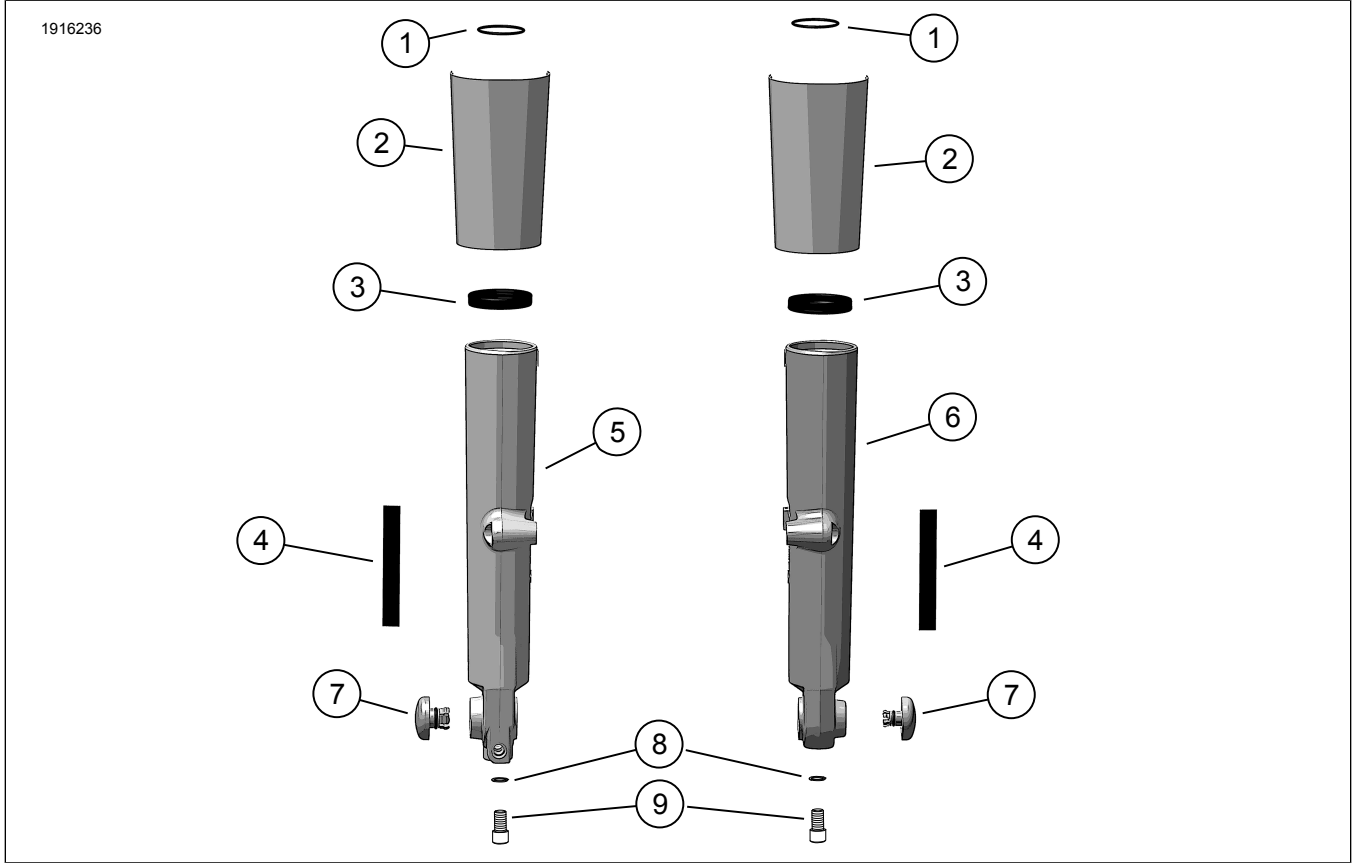
### GENEL BİLGİLER

Tablo 1. Genel Bilgi

Kitler	Önerilen Aletler	Beceri Seviyesi <sup>(1)</sup>
45800161	Koruyucu gözlük, Tork anahtarı, İzopropil alkol	

(1) Tork değerine göre veya diğer gerekli orta seviye aletler ve tekniklere göre sıkma

### KİT İÇERİKLERİ



Şekil 1. Kit İçerikleri: Krom Alt Çatal Sürgüleri

Tablo 2. Kit İçerikleri: Krom Alt Çatal Sürgüleri

<input checked="" type="checkbox"/>	Aracınıza öğeler takmadan veya çıkarmadan önce kit içinde tüm bileşenlerin mevcut olduğunu doğrulayın.				
Öge	Mikt- ar	Açıklama	Part No.	Notlar	
<input type="checkbox"/>	1	2	O-halka	46508-01	
<input type="checkbox"/>	2	1	Krom Çatal Sürgü Kapak Kiti	45600022	
<input type="checkbox"/>	3	2	Çatal Contası	46514-01A	
<input type="checkbox"/>	4	2	Çift taraflı bant	53791-06	
<input type="checkbox"/>	5	1	Krom Çatal Sürgüsü, Sağ	ayrı satılmaz	
<input type="checkbox"/>	6	1	Krom Çatal Sürgüsü, Sol	ayrı satılmaz	
<input type="checkbox"/>	7	1	Krom Aks Kapağı Kiti	43000315	
<input type="checkbox"/>	8	2	Bakır Conta Rondelası	46615-06	
<input type="checkbox"/>	9	2	Vida, amortisör	45500118	

## GENEL

Talimat sayfası elektronik olarak da mevcuttur. Mevcut en güncel sürümü kullandığınızı doğrulamak için aşağıdakilerden birini yapın:

- h-d.com/isheets kısmına gidin.
- Talimat sayfasının sol üst köşesindeki QR kodunu tarayın

### NOT

Bu talimat sayfasında montajı yapacak kişiye, montajın belirli bir bölümünü anlamasına yardımcı olmak için **bir Ek Video bulunabilir**. Bu talimat sayfasının sonunda bir video bağlantısı bulunur.

## Modeller

Model donanım bilgisi için Parçalar ve Aksesuarlar (P&A) Perakende Satış Kataloğu veya Parçalar ve Aksesuarlar [www.harley-davidson.com](http://www.harley-davidson.com) bölümüne bakın.

1-800-258-2464 (yalnızca ABD) veya 1-414-343-4056 numaralı telefonlardan Harley-Davidson Müşteri Destek Merkezi ile iletişim kurun.

## Montaj Gereklilikleri

Bu kitin doğru bir şekilde takılması için aşağıdaki parçalar ve malzemeler gereklidir:

- Loctite® 243 Medium Strength Threadlocker and Sealant - Mavi (Parça numarası 99642-97)
- Permatex® ANTI-SEIZE LUBRICANT (Parça Numarası 98960-97) veya Loctite SILVER GRADE ANTI-SEIZE LUBRICANT (Parça Numarası 11100001).
- "E" Tipi Hidrolik Çatal Yağı (Parça numarası 99884-80)

Bu kitin doğru biçimde monte edilebilmesi şu özel ürün ve aparatlar da gereklidir:

- ÇATAL TUTMA ALETİ (Parça Numarası HD-41177)

- ÇATAL CONTA/BURÇ SÖKÜCÜ (Parça Numarası HD-45305)
- ÖN ÇATAL YAĞ SEVİYE GÖSTERGESİ (Parça Numarası HD-59000B)

### ⚠ UYARI

Sürücünün ve yolcunun güvenliği bu kitin doğru takılmasına bağlıdır. İlgili servis el kitabı prosedürlerinden faydalanın. Prosedürü gerçekleştirebilecek yetkinliğe veya doğru aletlere sahip değilseniz, takma işlemini Harley-Davidson bayisine yaptırın. Bu kitin düzgün takılmaması ölüme veya ciddi yaralanmalara neden olabilir. (00333b)

### NOT

Bu talimat kılavuzu, servis kılavuz bilgileriyle ilgilidir. Bu montaj için motosikletin yılına/modeline uygun bir servis kılavuzu gereklidir ve bu kılavuzu şuradan temin edebilirsiniz:

- Bir Harley-Davidson bayisi.
- 2001 ve üzeri modellerin çoğu için abone olarak erişebileceğiniz H-D Servis Bilgi Portalı. Daha fazla bilgi için Abonelikler hakkında sıkça sorulan sorular bölümüne bakın.

## HAZIRLIK

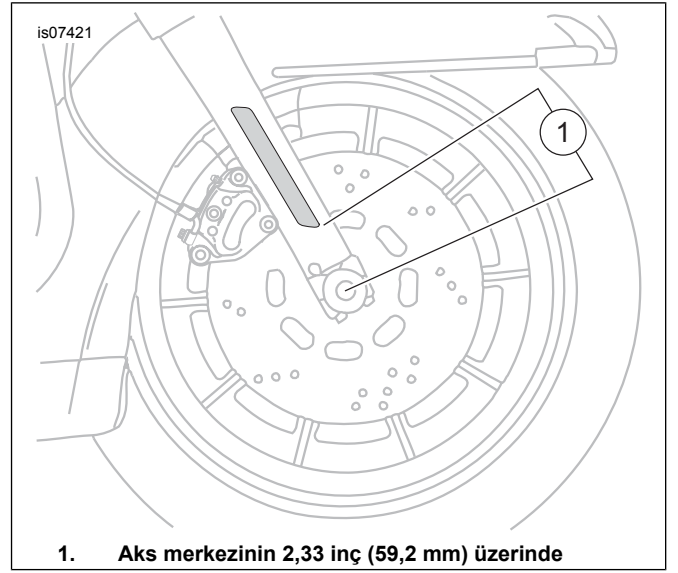
1. Ön jantı kaldırın. Servis el kitabına bakın.
2. Gövdeyi veya medya tepsisini ve gösterge panelini sökün. Servis el kitabına bakın.
3. Ön çamurluğu sökün. Servis el kitabına bakın.
4. Ön fren kaliperlerini ayırın ve kenara çekerek sabitleyin. Servis el kitabına bakın.
5. Ön tekerleği çıkarın. Servis el kitabına bakın.

## ÇIKARMA

1. Sol ve sağ ön çatal tertibatlarını çıkarın. Servis el kitabına bakın.
2. Ön çatal tertibatlarını sökün. Servis el kitabına bakın.
3. Çatal kapaklarını alt çatal kelepçesinden çıkarın. Servis el kitabına bakın.
4. **Çatala monte reflektörü olan modeller için:** Bir parça diş ipi (veya benzeri bir malzeme) kullanarak ileri geri hareketlerle reflektörün üst ve alt kısmını çatal sürgüsünden gevşetin. Reflektörü çıkana kadar bir yandan diğer yana döndürün. Reflektörü daha sonra monte etmek için saklayın. Kalan reflektör için işlemi tekrarlayın. Her iki reflektördeki fazla yapıştırıcıyı soyun.

## MONTAJ

1. Kittedeki tüm **YENİ** bileşenlerle çataları birleştirin. Servis El Kitabına bakın.
2. **Çatala monte reflektörü olan modeller için:**
  - a. Reflektörlerin çatal sürgülerine düzgün yapışması için ortam sıcaklığı **en az** 16 °C (60 °F) olmalıdır.
  - b. Reflektörü uyguladıktan sonra, bölgeyi yoğun yıkamaya, basınçlı suya veya zorlu hava koşullarına maruz bırakmadan önce **en az** 24 saat bekleyin.
  - c. Yapışkan bağ, normal oda sıcaklığında yaklaşık 72 saat sonra maksimum kuvveti artıracaktır.
3. Çatal kovanının reflektör montaj alanını 50:50 izopropil alkol ve damıtılmış su karışımıyla temizleyin. Tamamen kurumasını bekleyin.
4. Bkz. Şekil 1 ve Şekil 2. Astarı banttan (4) çıkarın. Reflektörü gösterildiği gibi çatal üzerindeki yerine takın. Oturtup iyice baskı uygulayın.
  - a. Yaklaşık bir dakika boyunca sabit basınç uygulayarak reflektörü yerinde tutun.
5. Karşı tarafta aynı prosedürü tekrarlayın.



**Şekil 2. Reflektörün Yerleştirilmesi**

## MONTE ETME

1. Alt çatal braketine yeni çatal kapakları takın. Servis el kitabına bakın.
2. Sol ve sağ çatal tertibatlarını takın. Servis el kitabına bakın.

## TAMAMLAMA

1. Ön tekerleği takın. Servis el kitabına bakın.
2. Ön fren kaliperlerini takın. Servis el kitabına bakın.
3. Ön çamurluğu takın. Servis el kitabına bakın.
4. Far muhafazasını veya medya tepsisini ve gösterge panelini takın. Servis el kitabına bakın.
5. Alt ön tekerlek. Servis el kitabına bakın.
6. Ön ve arka fren sistemlerinin ve ön süspansiyonun düzgün çalıştığını doğrulayın.