



## KROMIRANI DRSNIKI SPODNJIH VILIC

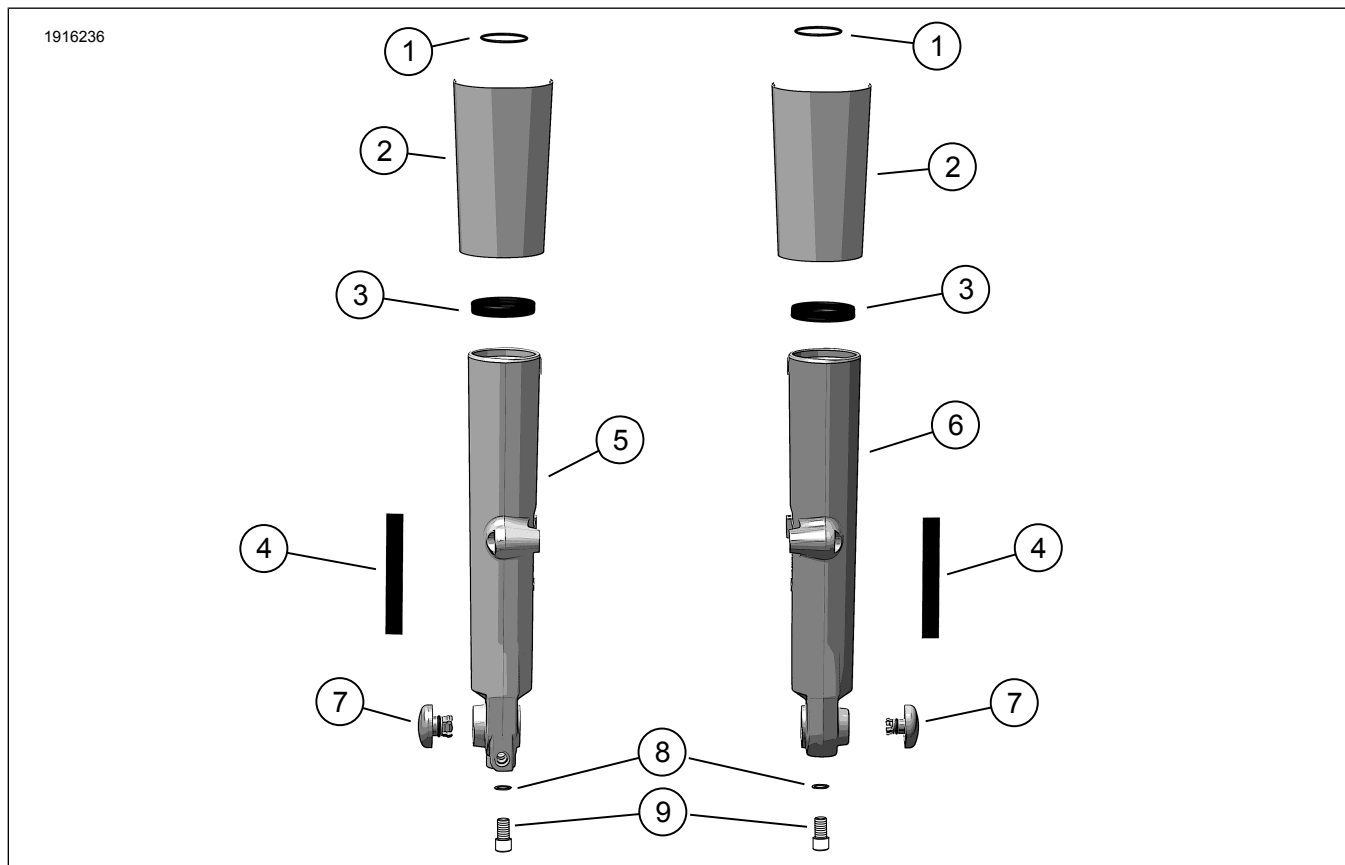
### SPLOŠNE INFORMACIJE

Preglednica 1. Splošne informacije

Kompleti	Priporočeno orodje	Nivo znanja <sup>(1)</sup>
45800161	Zaščitna očala, navorni ključ, izopropilni alkohol	

(1) Nujno je privijanje do maksimalnega navora ter druga srednje zahtevna orodja in tehnike

### VSEBINA KOMPLETA



Slika 1. Vsebina kompleta: Kromirani drsniki spodnjih vilic

## Preglednica 2. Vsebina kompleta: Kromirani drsniki spodnjih vilic

<input checked="" type="checkbox"/>	Pred nameštanjem ali odstranjevanjem delov iz vozila preverite, ali komplet vsebuje vse elemente.				
	Del	Količina	Opis	Št. dela	Opombe
<input type="checkbox"/>	1	2	Tesnilni obroč	46508-01	
<input type="checkbox"/>	2	1	Komplet pokrova kromiranega drsnika vilic	45600022	
<input type="checkbox"/>	3	2	Tesnilo vilic	46514-01A	
<input type="checkbox"/>	4	2	Dvostranski trak	53791-06	
<input type="checkbox"/>	5	1	Kromiran drsnik vilic, desno	ni naprodaj ločeno	
<input type="checkbox"/>	6	1	Kromiran drsnik vilic, levo	ni naprodaj ločeno	
<input type="checkbox"/>	7	1	Komplet kromiranega pokrova osi	43000315	
<input type="checkbox"/>	8	2	Bakrena tesnilna podložka	46615-06	
<input type="checkbox"/>	9	2	Vijak, blažilnik	45500118	

### SPLOŠNO

Navodila so na voljo tudi v elektronski obliki. Če želite preveriti, ali uporabljate najnovejšo različico, ki je na voljo, storite nekaj od tega:

- Obiščite [h-d.com/isheets](http://h-d.com/isheets).
- Optično preberite QR kodo v zgornjem levem kotu navodil

#### OPOMBA

Ta navodila **lahko vsebujejo dodatni video**, ki bo inštalaterju pomagal pri razjasnitvi določenega dela sklopa. Povezani videoposnetek bi bil na koncu tega navodila.

### Modeli

Za informacije o prileganju modelu glejte maloprodajni katalog Deli in dodatna oprema (P&A) ali razdelek Deli in dodatki na [www.harley-davidson.com](http://www.harley-davidson.com).

Obrnite se na Center za podporo strankam Harley-Davidson na številki 1-800-258-2464 (samo ZDA) ali 1-414-343-4056.

### Zahteve za vgradnjo

Za pravilno namestitvev tega kompleta so potrebni naslednji deli in oprema:

- Srednje močno navojno tesnilno sredstvo Loctite® 243 - modro (številka dela 99642-97)
- Bodisi MAZIVO PROTI ZATIKANJU Permatex® (številka dela 98960-97) ali Loctite MAZIVO PROTI ZATIKANJU SREBRNE STOPNJE (številka dela 11100001).
- Olje za hidravlične vilica tipa "E" (številka dela 99884-80)

Za pravilno montažo tega kompleta je potrebno tudi naslednje posebno orodje:

- ORODJE ZA DRŽANJE VILIC (številka dela HD-41177)
- TESNILO VILIC/GONILNIK PUŠE (številka dela HD-45305)
- MERILNIK NIVOJA OLJA SPREDNJIH VILIC (številka dela HD-59000B)

### ▲ OPOZORILO

**Varnost voznika in sopotnika je odvisna od pravilne namestitve tega sklopa. Uporabite ustrezne postopke iz navodil za servisiranje. Če sami ne zmorete opraviti postopka ali nimate ustreznega orodja, naj montažo opravi serviser Harley-Davidson. Napačna montaža tega sklopa lahko povzroči hude poškodbe ali smrt. (00333b)**

#### OPOMBA

Ta list z navodili se nanaša na informacije iz servisnega priročnika. Za to namestitvev je potreben servisni priročnik za ustrezen letnik in model motocikla, ki je na voljo pri:

- trgovcu z vozili Harley-Davidson.
- Servisni informacijski portal H-D, dostop na podlagi naročnine na voljo za večino modelov letnik 2001 in novejše. Za več informacij glejte Pogosto postavljena vprašanja o naročninah.

### PRIPRAVITE

1. Dvignite sprednje kolo. Glejte servisni priročnik.
2. Odstranite košaro ali pladenj za medije in armaturno ploščo. Glejte servisni priročnik.
3. Odstranite sprednji blatnik. Glejte servisni priročnik.
4. Odstranite sprednje zavorne čeljusti in jih odložite na varno mesto. Glejte servisni priročnik.
5. Odstranite sprednje kolo. Glejte servisni priročnik.

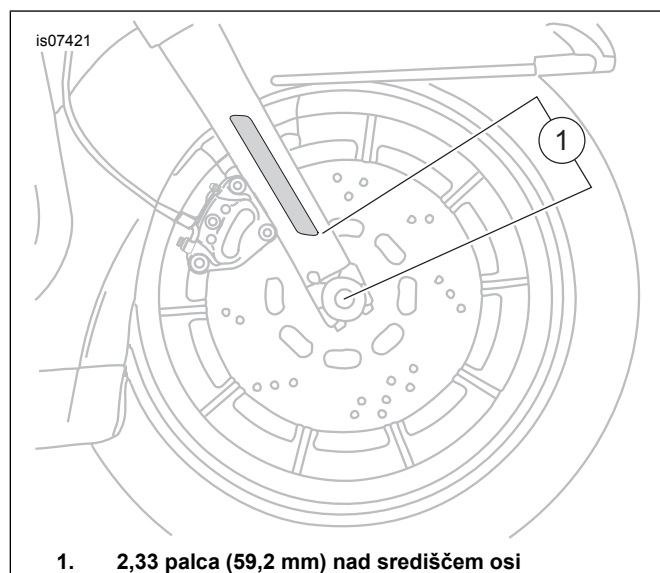
### ODSTRANJEVANJE

1. Odstranite levi in desni sklop sprednjih vilic. Glejte servisni priročnik.
2. Razstavite sklope sprednjih vilic. Glejte servisni priročnik.

3. Odstranite pokrove vilic s spodnje objemke vilic. Glejte servisni priročnik.
4. **Za modele z odsevniki, nameščenimi na vilice:** S kosom zobne nitke (ali podobnim materialom) s pomočjo premikanja naprej in nazaj sprostite zgornji in spodnji del odsevnika z drsnika vilic. Odsevník vrtite v eno in drugo stran, dokler ga ni mogoče odstraniti. Odsevník shranite za kasnejšo montažo. Ponovite za drug odsevník. Odlepíte odvečno lepilo z obeh odsevnikov.

## MONTAŽA

1. Sestavite vilice z vsemi **NOVIMI** komponentami iz kompleta. Glejte servisni priročnik.
2. **Za modele z odsevniki, nameščenimi na vilice:**
  - a. Temperatura okolja mora biti **vsaj** 16 °C (60 °F), da se zagotovi ustrezen oprijem odsevnikov na drsnike vilic.
  - b. Pred temeljitim pranjem, močnim škropljenjem ali izpostavitvi območja ekstremnim vremenskim razmeram počakajte **najmanj** 24 ur od namestitve odsevnika.
  - c. Lepilna vezava bo dosegla največjo moč po približno 72 urah na normalni sobni temperaturi.
3. Očistite območje za pritrditev odsevnika na drsniku vilic z mešanico izopropilnega alkohola in destilirane vode v razmerju 50:50. Počakajte, da se popolnoma posušijo.
4. Glejte Slika 1 in Slika 2. Odlepíte oblogo s traku (4). Namestite odsevník na vilice, kot je prikazano. Dobro pritisnite.
  - a. Odsevník z enakomernim pritiskom držite v tem položaju približno eno minuto.
5. Ponovite postopek na drugi strani.



Slika 2. Mesto odsevnika

## MONTAŽA

1. Namestite nove pokrove vilic na spodnji nosilec vilic. Glejte servisni priročnik.
2. Namestite levi in desni sklop vilic. Glejte servisni priročnik.

## DOPOLNITE

1. Namestite sprednje kolo. Glejte servisni priročnik.
2. Namestite sprednje zavorne čeljusti. Glejte servisni priročnik.
3. Namestite sprednji blatnik. Glejte servisni priročnik.
4. Namestite košaro ali pladenj za medije in armaturno ploščo. Glejte servisni priročnik.
5. Spustite sprednje kolo. Glejte servisni priročnik.
6. Preverite pravilnost delovanja sprednjega in zadnjega zavornega sistema ter sprednjega vzmetenja.