



## NEDRE GAFFELGLIDERE I KROM

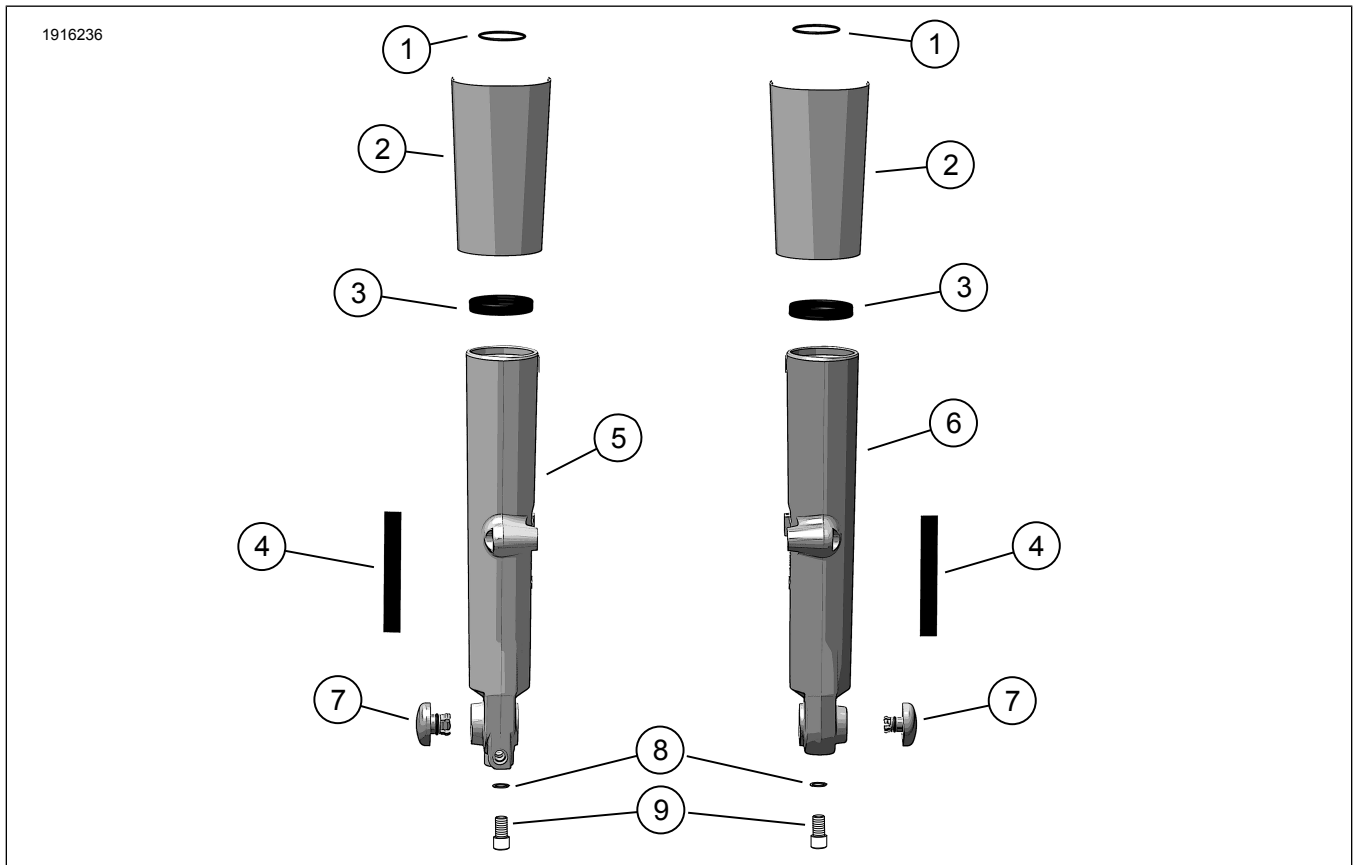
### GENERELL INFORMASJON

Tabell 1. Generell informasjon

Sett	Anbefalte verktøy	Ferdighetsnivå <sup>(1)</sup>
45800161	Vernebriller, momentnøkkel, isopropylalkohol	

(1) Du må ha og kunne bruke en momentnøkkel eller annet egnet verktøy

### SETTETS INNHOLD



Figur 1. Settets innhold: Nedre gaffelglidere i krom

Tabell 2. Settets innhold: Nedre gaffelglidere i krom

<input checked="" type="checkbox"/>	Kontroller at alt innholdet er med i settet før du begynner å montere eller fjerne deler fra kjøretøyet.				
Element	Mengde	Beskrivelse	Delenr.	Merknader	
<input type="checkbox"/>	1	2	O-ring	46508-01	
<input type="checkbox"/>	2	1	Sett med gaffelglidedeksler i krom	45600022	
<input type="checkbox"/>	3	2	Gaffeltetning	46514-01A	
<input type="checkbox"/>	4	2	Dobbeltsidig teip	53791-06	
<input type="checkbox"/>	5	1	Gaffelglider i krom, høyre	selges ikke separat	
<input type="checkbox"/>	6	1	Gaffelglider i krom, venstre	selges ikke separat	
<input type="checkbox"/>	7	1	Kromakseldekselsett	43000315	
<input type="checkbox"/>	8	2	Kobbertetningsskive	46615-06	
<input type="checkbox"/>	9	2	Skrue, demper	45500118	

## GENERELT

Instruksjonsarket er også tilgjengelig elektronisk. Gjør ett av følgende for å kontrollere at du bruker den nyeste tilgjengelige versjonen:

- Gå til [h-d.com/isheets](http://h-d.com/isheets)
- Skann QR-koden i øvre venstre hjørne av instruksjonsarket

### MERK

Dette instruksjonsarket **kan ha en tilleggsvideo** for å hjelpe montøren med å avklare en bestemt del av monteringen. En lenke til en eventuell video vil være plassert på slutten av dette instruksjonsarket.

## Modeller

Hvis du trenger informasjon om montering for forskjellige modeller, kan du lese Deler og tilbehør (Høytalersystem) -detaljhandelkatalogen eller Parts and Accessories-delen (Deler og tilbehør) på [www.harley-davidson.com](http://www.harley-davidson.com).

Kontakt Harley-Davidson Customer Support Center på 1-800-258-2464 (kun i USA) eller 1-414-343-4056.

## Installasjonskrav

Riktig montering av dette settet krever følgende deler og tilbehør:

- Loctite® 243 Medium Strength Threadlocker and Sealant (blå) (delenr. 99642-97)
- Enten Permatex® ANTI-SEIZE LUBRICANT (delenr. 98960-97) eller Loctite SILVER GRADE ANTI-SEIZE LUBRICANT (delenr. 11100001).
- Type «E» hydraulisk gaffelolje (delenr. 99884-80)

Riktig montering av dette settet krever også følgende spesialverktøy:

- GAFFELHOLDERVERKTØY (delenr. HD-41177)
- GAFFELTETNING/FORINGS DRIVER (delenr. HD-45305)

- OLJENIVÅMÅLER FOR FORGAFFEL (delenr. HD-59000B)

### ⚠ ADVARSEL

**Føreren og passasjerens sikkerhet avhenger av korrekt montering av dette settet. Bruk de passende prosedyrene i servicehåndboken. Hvis du ikke er i stand til å utføre prosedyrene eller ikke har de nødvendige verktøyene, bør du få en Harley-Davidson-forhandler til å utføre monteringen. Feilaktig montering av dette settet kan utgjøre en fare for liv og helse. (00333b)**

### MERK

Dette instruksjonsbladet viser til informasjon i servicehåndboken. En servicehåndbok for denne motorsykkelmodellen/årsmodellen kreves for denne monteringen. Du kan skaffe en på følgende steder:

- En Harley-Davidson-forhandler.
- H-D Service-informasjonsportalen, en abonnementsbasert tjeneste tilgjengelig for de fleste modeller fra 2001 og senere. Hvis du vil vite mer, kan du lese listen med vanlige spørsmål og svar om abonnerer.

## KLARGJØRE

1. Hev forhjulet. Se servicehåndboken.
2. Fjern nacellen eller medieskuffen og dashbordet. Se servicehåndboken.
3. Fjern forskjermen. Se servicehåndboken.
4. Løsne bremsekaliperne foran og plasser dem et sted de ikke er i veien. Se servicehåndboken.
5. Fjern forhjulet. Se servicehåndboken.

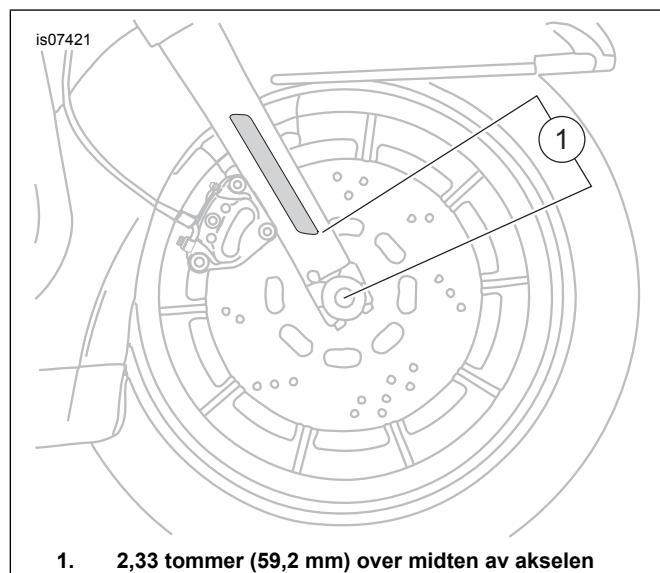
## FJERN

1. Fjern venstre og høyre frontgaffelrør. Se servicehåndboken.

2. Demonter frontgaffelrørene. Se servicehåndboken.
3. Fjern gaffeldekslene fra nedre gaffelklemme. Se servicehåndboken.
4. **For modeller med gaffelmonterte reflekser:** Bruk et stykke tanntråd (eller liknende materiale) i en frem og tilbake-bevegelse for å løsne toppen og bunnen av refleksen fra gaffelbeskytteren. Roter refleksen fra side til side til den kan fjernes. Ta vare på refleksen til senere montering. Gjenta for den gjenværende refleksen. Fjern overflødig lim fra begge refleksene.

## MONTERING

1. Monter gaflene med alle de **NYE** komponentene fra settet. Se i servicehåndboken.
2. **For modeller med gaffelmonterte reflekser:**
  - a. Omgivelsestemperaturen bør være **minst** 16 °C (60 °F) for å få riktig feste av refleksene til gaffelgliderne.
  - b. La det gå **minst** et døgn etter at refleksen er festet før du vasker området, spylor det med vann eller utsetter det for vær og vind.
  - c. Bindemiddelet vil øke til maksimal styrke etter ca. 72 timer ved normal romtemperatur.
3. Rengjør reflektorens monteringsområde på gaffelbeskytteren med en 50/50-blanding av isopropylalkohol og destillert vann. La tørke helt.
4. Se Figur 1 og Figur 2. Trekk av papiret til teipen (4). Monter refleksen på gaffelen som vist. Press det bestemt på plass.
  - a. Hold refleksen på plass med jevnt trykk i rundt et minutt.
5. Gjenta prosedyren på motsatt side.



**Figur 2. Plassering av reflektor**

## MONTER

1. Monter nye gaffeldeksler på den nedre gaffelbraketten. Se servicehåndboken.
2. Monter venstre og høyre gaffelmonteringer. Se servicehåndboken.

## FERDIG

1. Monter forhjulet. Se servicehåndboken.
2. Monter de fremre bremsekaliperne. Se servicehåndboken.
3. Monter forskjermen. Se servicehåndboken.
4. Monter nacellen eller medieskuffen og dashbordpanelet. Se servicehåndboken.
5. Senk forhjulet. Se servicehåndboken.
6. Kontroller at bremsesystemene foran og bak og fjæringen foran fungerer som de skal.