



MGA TAGUBILIN

J04653

2025-01-23



KIT NG LIKURANG GUARD NG TRIKE

PANGKALAHATANG IMPORMASYON

Talahanayan 1. Pangkalahatang Impormasyon

Mga Kit	Mga Iminumungkahing Kagamitan	Antas ng Kasanayan ⁽¹⁾
83825-09B, 83825-09C, 49000303	Safety Glasses, Torque na Liyabe, Loctite 243 katamtamang lakas na threadlocker at sealant (asul)	
<i>(1) Kinakailangan ang paghihigpit sa halaga ng torque o iba pang mga katamtamang kagamitan at pamamaraan</i>		



MGA NILALAMAN NG KIT

is05371b

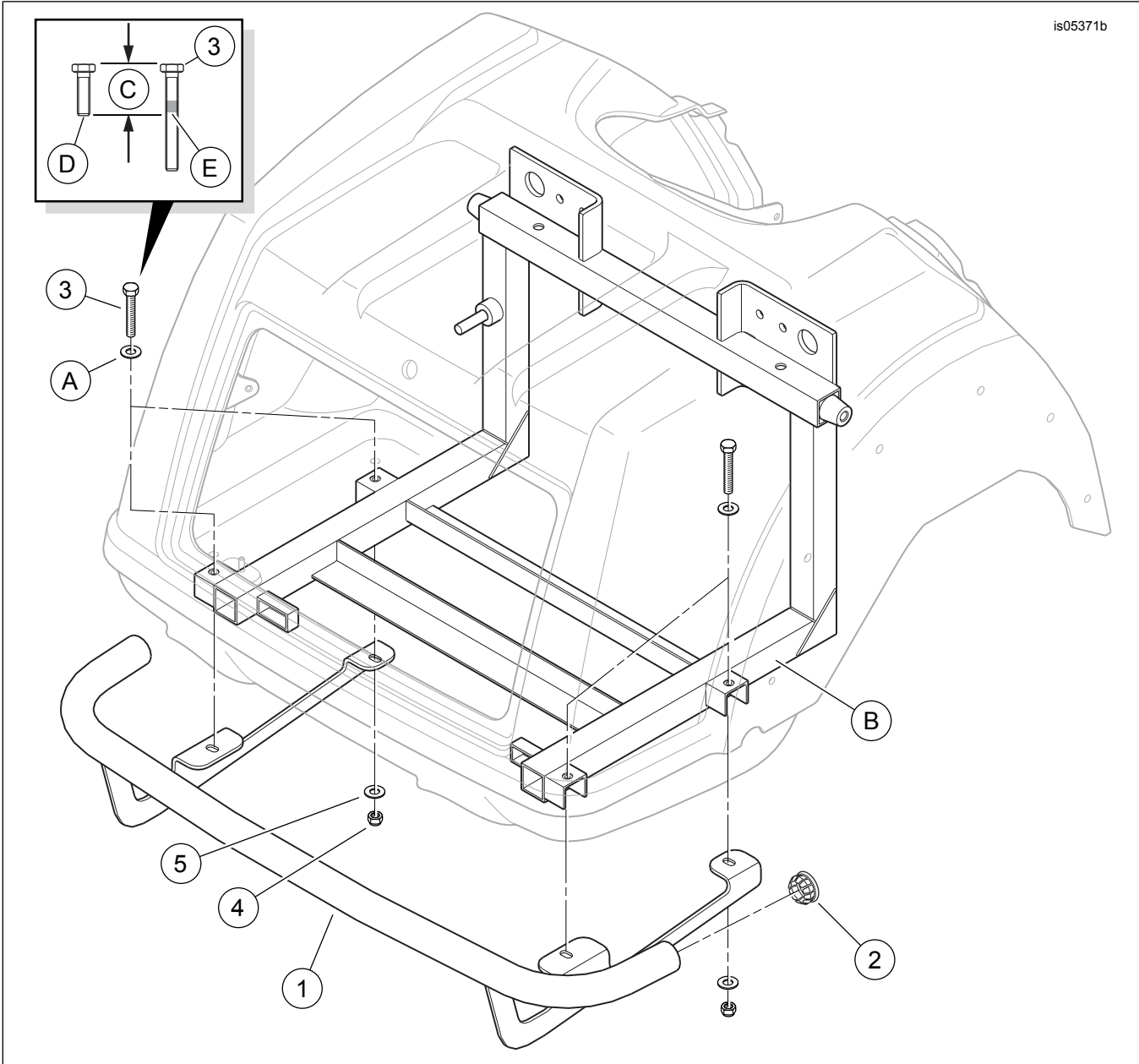


Figure 1. Mga Nilalaman ng Kit: Trike Rear Guard

Talahanayan 2. Mga Nilalaman ng Kit: Kit ng Likurang Guard ng Trike

Tiyakin na lahat ng nilalaman ay nasa kit bago magkabit o magtanggap ng mga item mula sa sasakyan.					
<input checked="" type="checkbox"/>	Item	Qty	Paglalarawan	Part No. (Piyesa Blg.)	Mga tala
<input type="checkbox"/>	1	1	Assembly ng likurang guard	Hindi ipinagbibili nang hiwalay	
<input type="checkbox"/>	2	2	Ipasok, dulo ng guard sa likuran, chrome plated na bakal	83912-09	Kit 83825-09B
<input type="checkbox"/>			Ipasok, dulo ng guard sa likuran, chrome plated na plastik	49000075	Kit 83825-09C
<input type="checkbox"/>			Ipasok, dulo ng guard sa likuran, itim na plastik	49000252	Kit 49000303
<input type="checkbox"/>	3	4	Turnilyo	10500002	
<input type="checkbox"/>	4	4	Locknut	7739	
<input type="checkbox"/>	5	4	Washer	6645	
Mga bagay na binanggit sa text, ngunit hindi kasama sa kit					
<input checked="" type="checkbox"/>	A	4	Orihinal na Kagamitan (OE) washer		
<input checked="" type="checkbox"/>	B	1	Likurang frame assembly		
<input checked="" type="checkbox"/>	C	1	Haba ng OE turnilyo		
<input checked="" type="checkbox"/>	D	1	OE turnilyo		
<input checked="" type="checkbox"/>	E	4	Maglagay ng Loctite 243 (asul) sa bagong turnilyo (item 3)		

PANGKALAHATAN

Available din sa elektronikong paraan ang instruction sheet. Upang i-verify na ginagamit mo ang pinakabagong bersyon na magagamit, gawin ang isa sa mga sumusunod:

- Pumunta sa h-d.com/isheets
- I-scan ang QR code sa kaliwang sulok sa itaas ng instruction sheet

TALA

Ang talaan na ito ng tagubilin ay maaaring may isang **Supplemental na Video** upang matulungan ang nagkakabit na maunawaan ang partikular na bahagi ng pag-assemble. Ang naka-link na video ay matatagpuan sa dulo ng talaan ng tagubilin na ito.

Mga Modelo

Para sa impormasyon ng fitment ng modelo, tingnan ang Parts and Accessories (Mga Piyesa at Accessory) (P&A) Retail na Katalogo o ang seksyon ng mga Piyesa at Accessory ng www.harley-davidson.com.

Tiyakin na ginagamit ang pinakabagong bersyon ng pahina ng tagubilin. Makukuha ito sa: h-d.com/isheets

Makipag-ugnayan sa Harley-Davidson Customer Support Center sa 1-800-258-2464 (para sa U.S. lang) o sa 1-414-343-4056.

Mga Kinakailangan sa Pagkakabit

Ang hiwalay na pagbili ng LOCTITE 243 MEDIUM STRENGTH THREADLOCKER AND SEALANT (BLUE) (99642-97) ay kinakailangan para sa wastong pagkakabit ng kit na ito.

Maaaring kailanganin ang tulong ng isang katulong kapag ini-install ang kit na ito.

▲ BABALA

Ang kaligtasan ng nagmamaneho at pasahero ay nakasalalay sa tamang pag-i-install ng kit na ito. Kung ang pamamaraan ay hindi abot ng iyong kakayahan o wala kang mga angkop na kasangkapan, ipagawa sa isang dealer ng Harley-Davidson ang pag-i-install. Ang maling pag-i-install ng kit na ito ay maaaring magresulta sa kamatayan o malubhang pinsala. (00308b)

MAGHANDA

1. Itakda ang preno na pang parada ng sasakyan.

ALISIN

1. Alisin ang liner ng trunk.

IKABIT

1. Tingnan ang Figura 1. Hanapin ang apat na turnilyo na may mga washer (A) sa sahig ng trunk compartment na humahawak sa katawan sa likurang frame. Iwanan ang washer sa lugar, alisin ang isa sa mga turnilyo. I-save ang turnilyo para sa susunod na hakbang, pagkatapos ay itapon.
2. Tingnan ang Figura 1. Maglagay ng threadlocker sa turnilyo (3).

Nauubos na Bagay: LOCTITE 243 MEDIUM STRENGTH THREADLOCKER AND SEALANT (BLUE) (99642-97)

TALA

I-install ang lahat ng apat na mahabang turnilyo (3) bago higitan ang alinman.

- a. Markahan ang haba ng OE turnilyo (D) sa turnilyo (3).
 - b. Lagyan ng threadlocker (E) ang mga roska ng mga turnilyo.
3. Mag-install ng mga turnilyo (3) sa pamamagitan ng mga washer (A) at sahig ng trunk.
- a. I-install ito hanggang sa U-channel sa outboard na bahagi ng rear frame (B). Higitan.
Torque: 24,4 N·m (18 ft-lbs)
4. Kasama ang isang katulong, ilagay ang rear guard assembly sa ilalim ng frame.
- a. Paglalagay ng apat na puwang sa mga mounting bracket ng riles sa mga thread ng mga turnilyo na naka-install sa hakbang 3.
5. Mag-install ng washer (5) at locknut (4) sa mga thread ng bawat turnilyo upang hawakan ang riles sa lugar.
- a. Higitan lamang nang sapat upang bahagyang madikit ang bracket sa frame.
6. I-align ang rear guard nang pantay-pantay sa contour ng lower body para sa pinakamahusay na hitsura.
- a. Ayusin ang posisyon ng riles upang magbigay ng clearance sa pagitan ng riles at likuran ng katawan ng sasakyan.
7. Habang hawak ng isang assistant ang mga ulo ng turnilyo sa loob ng trunk, higitan ang apat na mga locknut. Higitan.
Torque: 24,4 N·m (18 ft-lbs)

KUMPLETUHIN

1. Mag-install ng mga trunk liner.
2. Pabitawin ang parking brake ng sasakyan.