



TRIKE TAKASUOJAN SARJA

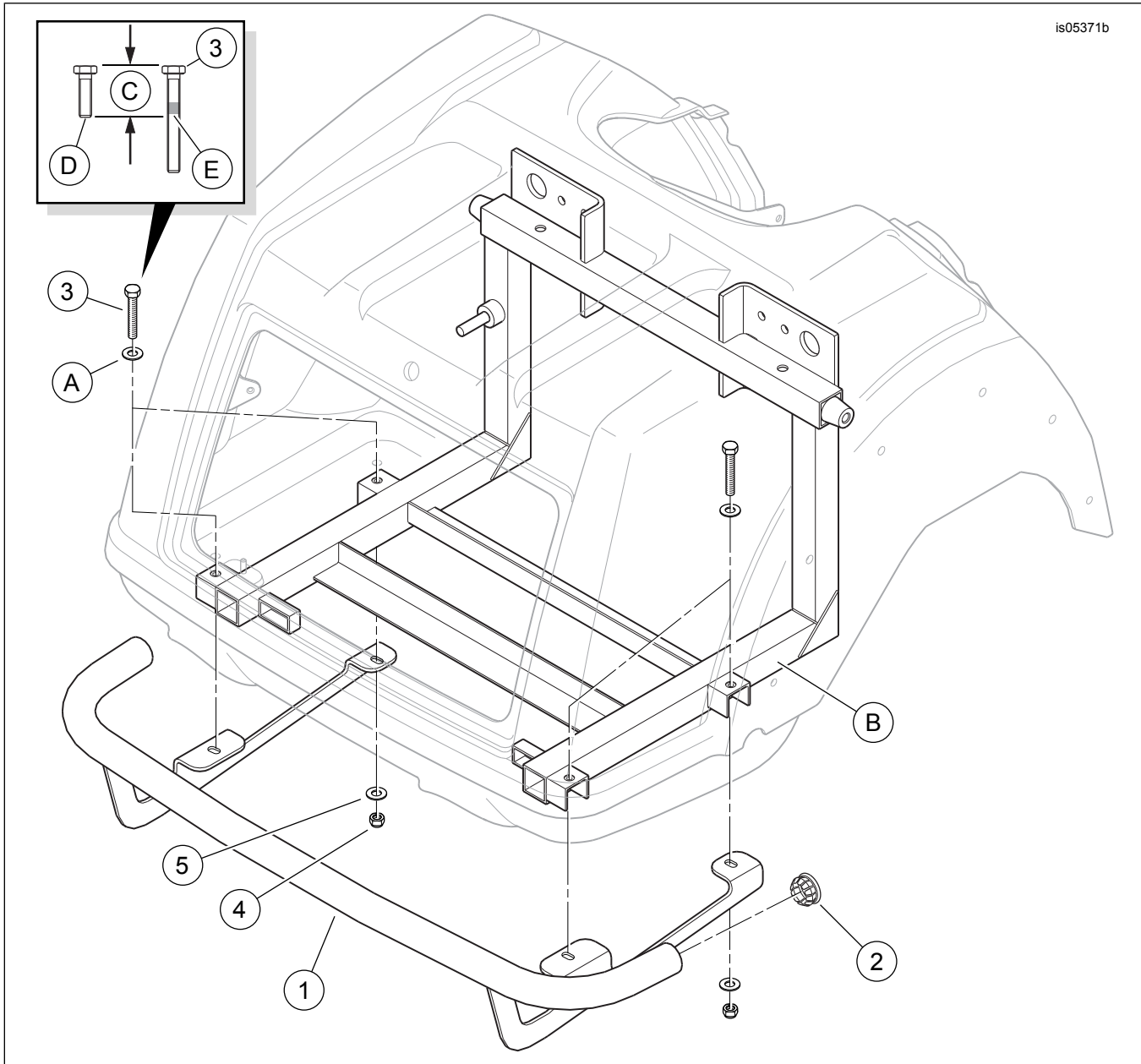
YLEISET TIEDOT

Taulukko 1. Yleistä

| Sarjat | Ehdotetut työkalut | Osaamistaso ⁽¹⁾ |
|--|--|----------------------------|
| 83825-09B, 83825-09C, 49000303 | Suojalasit, kiristysmomentti, Loctite 243 Medium Strength Threadlocker and Sealant -kierrelukite (sininen) | |
| <i>(1) Kiristäminen kiristysmomentin arvoon tai muita soveltuvia työkaluja tarvitaan</i> | | |

SARJAN SISÄLTÖ

is05371b



Kuva 1. Sarjan sisältö: Kolmipyörän takasuoja

Taulukko 2. Sarjan sisältö: Kolmipyörän takasuojasarja

| <input checked="" type="checkbox"/> | Tarkista, että kaikki sisältö löytyy sarjasta ennen asentamisen aloittamista ja ennen kuin irrotat osia ajoneuvosta. | | | |
|---|--|--------|--|--------------------------|
| Kohde | Määrä | Kuvaus | Osanro | Muistiinpanoja |
| <input type="checkbox"/> | 1 | 1 | Takasuojan kokoonpano | Ei myytävänä erikseen |
| <input type="checkbox"/> | 2 | 2 | Sisäosa, takasuojuksen pää, kromattu teräs | 83912-09 Sarja 83825-09B |
| <input type="checkbox"/> | | | Sisäosa, takasuojuksen pää, kromattu muovi | 49000075 Sarja 83825-09C |
| <input type="checkbox"/> | | | Sisäosa, takasuojuksen pää, musta muovi | 49000252 Sarja 49000303 |
| <input type="checkbox"/> | 3 | 4 | Ruuvi | 10500002 |
| <input type="checkbox"/> | 4 | 4 | Lukkomutteri | 7739 |
| <input type="checkbox"/> | 5 | 4 | Aluslevy | 6645 |
| Tuotteet, jotka mainitaan tekstissä, mutta jotka eivät sisälly sarjaan | | | | |
| <input checked="" type="checkbox"/> | A | 4 | Alkuperäinen varustelu (OE) aluslevy | |
| <input checked="" type="checkbox"/> | B | 1 | Takarungon kokoonpano | |
| <input checked="" type="checkbox"/> | C | 1 | OE ruuvin pituus | |
| <input checked="" type="checkbox"/> | D | 1 | OE ruuvi | |
| <input checked="" type="checkbox"/> | E | 4 | Levitä Loctite 243 (sininen) -voiteluainetta uuteen ruuviin (kohta 3) | |

YLEISTÄ

Käyttöohje on saatavilla myös sähköisesti. Varmistaaksesi, että käytät uusinta saatavilla olevaa versiota, tee yksi seuraavista:

- Siirry kohtaan h-d.com/isheets
- Skannaa ohjelehden vasemmassa yläkulmassa oleva QR-koodi

HUOMAUTUS

Tässä ohjelehtisessä **voi olla lisävideo**, joka auttaa asentajaa selvittämällä tiettyä kokoonpanon osaa. Linkitetty video sijaitsi tämän ohjelehtisen lopussa.

Mallit

Mallien sovitetiedot löytyvät Varaosat ja lisävarusteet (P&A) -vähittäismyyntiluettelosta tai www.harley-davidson.com :n "Parts and Accessories" (osat ja lisävarusteet) -osiosta.

Tarkista, että käytät käyttöohjeiden uusinta versiota. Se löytyy osoitteesta: h-d.com/isheets

Ota yhteyttä Harley-Davidson asiakastukikeskukseen numerossa 1-800-258-2464 (vain Yhdysvallat) tai 1-414-343-4056.

Asennusvaatimukset

LOCTITE 243 MEDIUM STRENGTH THREADLOCKER AND SEALANT (kierrelukite, sininen) (99642-97) erillinen hankinta vaaditaan tämän sarjan asianmukaiseen asentamiseen.

Avustajan apu voi olla tarpeen tämän sarjan asennuksessa.

▲ VAROITUS

Kuljettajan ja matkustajan turvallisuus riippuu tämän sarjan oikeasta asennuksesta. Jos toimenpide on mielestäsi liian vaikea tai sinulla ei ole sen tekemiseen tarvittavia työkaluja, pyydä Harley-Davidson-jälleenmyyjää tekemään asennus. Tämän sarjan virheellinen asennus voi aiheuttaa kuoleman tai vakavan loukkaantumisen. (00308b)

VALMISTELU

1. Aseta seisontajarru päälle.

IRROTA

1. Poista tavaratilan vuoraukset.

ASENNA

1. Katso Kuva 1. Etsi tavaratilasta neljä aluslevyllä (A) varustettua ruuvia, jotka kiinnittävät runkoa takarungossa. Jätä aluslevy paikoilleen ja poista yksi ruuveista. Säästä ruuvi seuraavaa vaihetta varten ja hävitä sitten.
2. Katso Kuva 1. Levitä kierrelukitetta ruuviin (3).
Kulutusaine: LOCTITE 243 MEDIUM STRENGTH THREADLOCKER AND SEALANT (kierrelukite, sininen) (99642-97)

HUOMAUTUS

Asenna kaikki neljä pitkä ruuvia (3) ennen kiristämistä.

- a. Merkitse OE ruuvien (D) pituus ruuviin (3).

- b. Lisää kierrelukitetta (E) ruuvien kierteisiin.
3. Asenna ruuvit (3) aluslevyjen (A) ja tavaratilan lattian läpi.
 - a. Asenna se kokonaan U-kanavan läpi takakehyksen (B) ulommalle puolelle. Kiristä.
Vääntömomentti: 24,4 N·m (18 ft-lbs)
 4. Aseta avustajan avulla takasuojakokoonpano rungon alapuolelle.
 - a. Asenna neljä uraa kiskon kiinnityskiinnikkeisiin vaiheessa 3 asennettujen ruuvien kierteisiin.
 5. Asenna aluslevy (5) ja lukkomutteri (4) kunkin ruuvin kierteisiin pitämään kisko paikallaan.
 - a. Kiristä vain sen verran, että kisko koskettaa runkoa kevyesti.
 6. Kohdista takasuojus tasaisesti rungon alaosan kanssa parhaan ulkonäön saavuttamiseksi.
 - a. Säädä kiskon asento siten, että kiskon ja ajoneuvon rungon takaosan väliille jää tilaa.
 7. Avustajan pitäessä ruuvinpäitä tavaratilan sisällä, kiristä neljä lukkomutteria. Kiristä.
Vääntömomentti: 24,4 N·m (18 ft-lbs)

VALMIS

1. Asenna tavaratilan vuoraukset.
2. Vapauta ajoneuvon seisontajarru.