



INSTRUÇÕES

J04653

2025-01-23



KIT DE PROTEÇÃO TRASEIRA DA TRIKE

INFORMAÇÕES GERAIS

Tabela 1. Informações gerais

Kits	Ferramentas sugeridas	Nível de habilidade ⁽¹⁾
83825-09B, 83825-09C, 49000303	Óculos de proteção, Chave de torque, Adesivo e vedante de rosca de resistência média Loctite 243 (azul)	
<i>(1) Aperte com o valor do torque ou com outras ferramentas e técnicas moderadas necessárias</i>		



CONTEÚDO DO KIT

is05371b

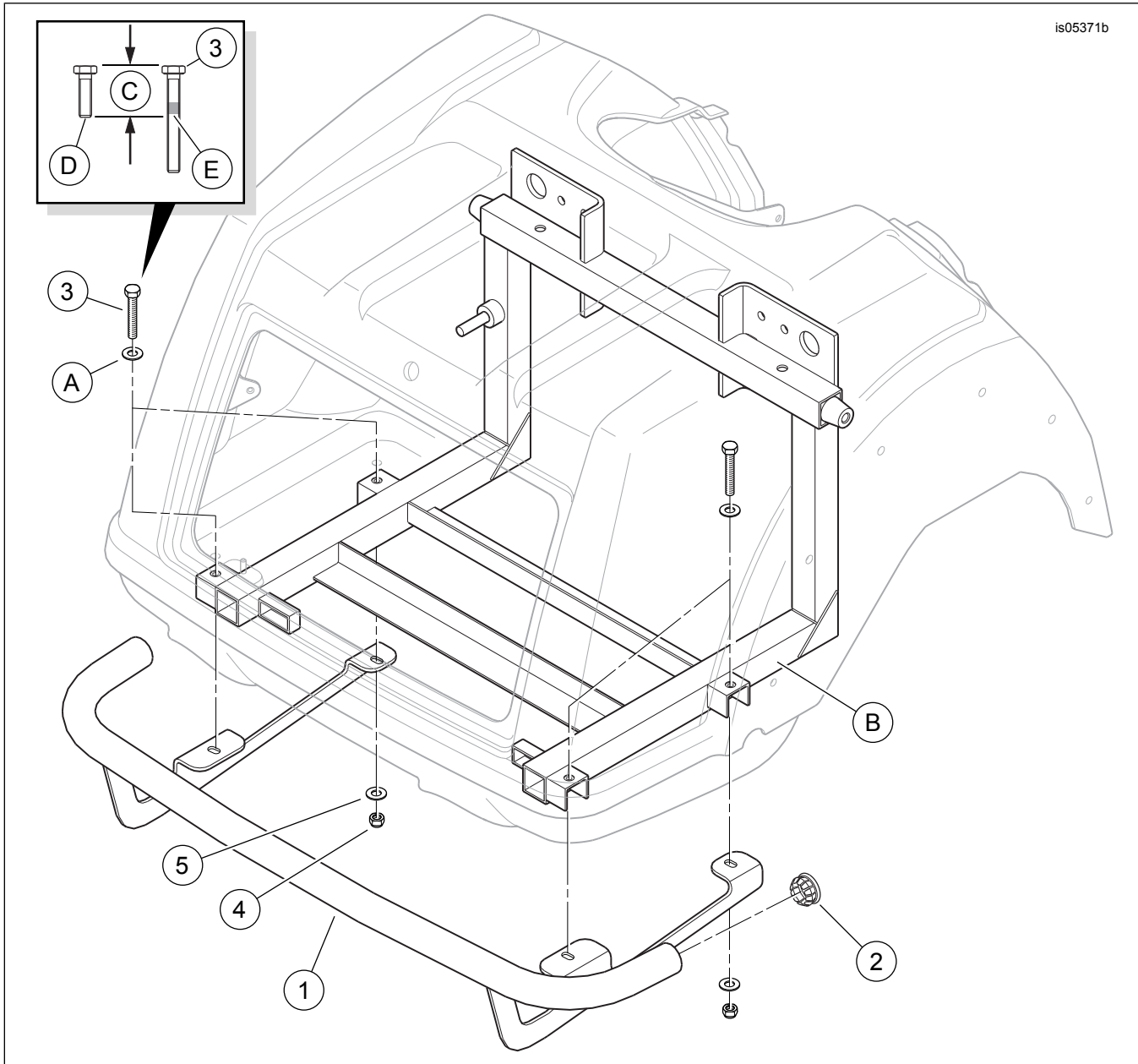


Figura 1. Conteúdo do kit: Protetor traseiro para triciclo

Tabela 2. Conteúdo do kit: Kit de protetor traseiro para triciclo

<input checked="" type="checkbox"/>	Verifique se todos os conteúdos estão presentes no kit antes de instalar ou remover itens do veículo.				
<input type="checkbox"/>	Item	Qtd.	Descrição	Part No.	Notas
<input type="checkbox"/>	1	1	Conjunto do protetor traseiro	Não se vende separadamente	
<input type="checkbox"/>	2	2	Peça, extremidade do protetor traseiro, aço cromado	83912-09	Kit 83825-09B
<input type="checkbox"/>			Peça, extremidade do protetor traseiro, plástico cromado	49000075	Kit 83825-09C
<input type="checkbox"/>			Peça, extremidade do protetor traseiro, plástico preto	49000252	Kit 49000303
<input type="checkbox"/>	3	4	Parafuso	10500002	
<input type="checkbox"/>	4	4	Porca de travamento	7739	
<input type="checkbox"/>	5	4	Arruela	6645	
Itens mencionados no texto, mas não incluídos no kit					
<input checked="" type="checkbox"/>	A	4	Equipamento original (OE) arruela		
<input checked="" type="checkbox"/>	B	1	Conjunto do quadro traseiro		
<input checked="" type="checkbox"/>	C	1	Comprimento do parafuso OE		
<input checked="" type="checkbox"/>	D	1	OE parafuso		
<input checked="" type="checkbox"/>	E	4	Aplique Loctite 243 (azul) no novo parafuso (item 3)		

GERAL

A folha de instruções também está disponível em formato eletrônico. Para verificar se você está utilizando a versão mais atual disponível, siga um destes procedimentos:

- Vá para h-d.com/isheets.
- Digitalize o código QR no canto superior esquerdo da folha de instruções

NOTA

Esta ficha de instruções **poderá conter um Vídeo Complementar** como ajuda do instalador, esclarecendo uma parte determinada da montagem. Um link para o vídeo deve estar localizado no final desta ficha de instruções.

Modelos

Para informações sobre os modelos correspondentes, consulte o Catálogo de Varejo P&A (P&A) ou a seção de Peças e Acessórios em www.harley-davidson.com.

Verifique se está sendo utilizada a versão mais atual da ficha de instruções. A ficha está disponível em: h-d.com/isheets

Entre em contato com a Central de atendimento ao cliente da Harley-Davidson através do telefone 1-800-258-2464 (somente EUA) ou 1-414-343-4056.

Requisitos de instalação

É necessário comprar LOCTITE 243 MEDIUM STRENGTH THREADLOCKER AND SEALANT (AZUL) (99642-97) separadamente para que este kit seja adequadamente instalado.

A ajuda de um assistente pode ser necessária para que este kit seja instalado.

⚠ ATENÇÃO

A segurança do motociclista e do passageiro depende da instalação correta deste kit. Se o procedimento não estiver dentro de suas capacidades ou se você não possuir as ferramentas corretas, deixe que uma concessionária Harley-Davidson efetue a instalação. A instalação inadequada deste kit poderá resultar em morte ou lesões graves. (00308b)

PREPARAÇÃO

1. Acione o freio de estacionamento do veículo.

REMOÇÃO

1. Remova o revestimento do porta-malas.

INSTALAÇÃO

1. Veja a figura 1. Localize os quatro parafusos com arruelas (A) que prendem a carroceria ao quadro traseiro no fundo do compartimento do porta-malas. Deixando a arruela no lugar, remova um dos parafusos. Reserve o parafuso para a próxima etapa e, em seguida, descarte.
2. Veja a figura 1. Aplique trava-rosca nos parafusos (3).
Item de consumo: LOCTITE 243 MEDIUM STRENGTH THREADLOCKER AND SEALANT (AZUL) (99642-97)

NOTA

Instale todos os quatro parafusos (3) antes de apertá-los.

- a. Marque comprimento do parafuso (D) OE no parafuso (3).
 - b. Aplique bloqueador de rosca (E) nas roscas dos parafusos
3. Instale os parafusos (3) através das arruelas (A) e do fundo do porta-malas.
- a. Instale-o no canal em U no lado externo do quadro traseiro (B). Aperte.
Torque: 24,4 N·m (18 ft-lbs)
4. Com a ajuda de um assistente, posicione o conjunto do protetor traseiro na parte inferior do quadro.
- a. Ajuste as quatro fendas dos suportes de montagem do trilho nas roscas dos parafusos instalados na etapa 3.
5. Instale a arruela (5) e a porca de trava (4) nas roscas de cada parafuso para fixar o trilho no lugar.
- a. Aperte o suficiente para que o trilho entre levemente em contato com o quadro.
6. Para obter um aspecto mais satisfatório, alinhe o protetor traseiro com o contorno da parte inferior da carroceria.
- a. Ajuste o trilho para dar um descanso entre ele e a parte traseira da carroceria do veículo.
7. Com a ajuda de um assistente para segurar as cabeças dos parafusos dentro do porta-malas, aperte as quatro porcas de trava. Aperte.
Torque: 24,4 N·m (18 ft-lbs)

CONCLUÍDO

1. Instale os forros do baú.
2. Solte o freio de estacionamento do veículo.