



23-01-2025

الإرشادات



J04653

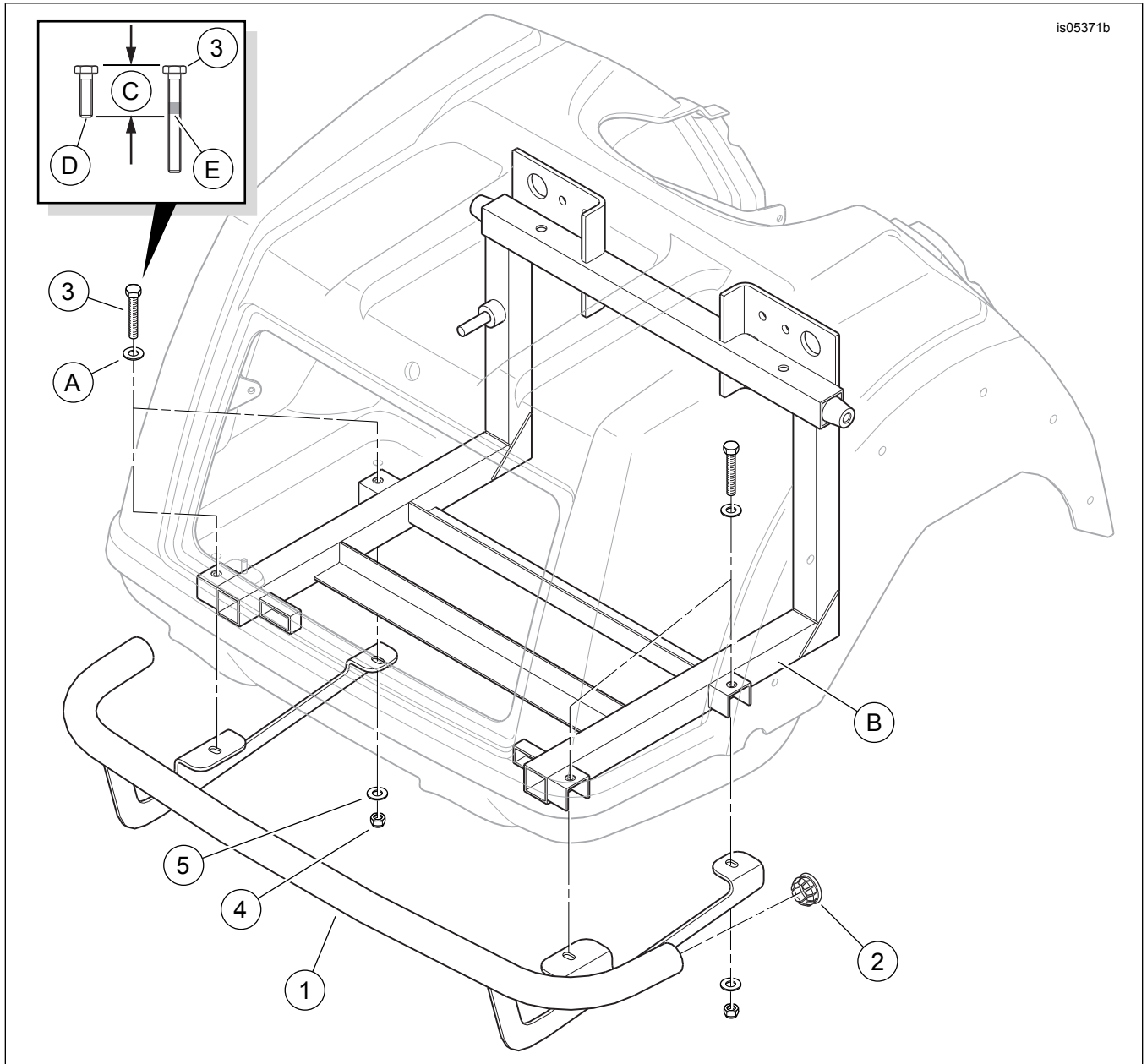
مجموعة أدوات الواقي الخلفي لدراجات TRIKE

معلومات عامة

الجدول 1. معلومات عامة

| مستوى المهارة ⁽¹⁾ | الأدوات المقترحة | المجموعات |
|------------------------------|--|----------------------------------|
| | نظارات واقية، مفتاح ربط العزم، Loctite 243 Medium Strength Threadlocker and Sealant (أزرق) | 49000303 و C09-83825 و B09-83825 |

(1) إحكام الشد إلى قيمة عزم الدوران أو غيرها من الأدوات المتوسطة والتقنيات اللازمة



الشكل 1. محتويات المجموعة: الواقي الخلفي لدراجات Trike

الجدول 2. محتويات المجموعة: مجموعة أدوات الواقي الخلفي لدرجات Trike

| تحقق من أن كافة المحتويات موجودة في مجموعة الأدوات هذه قبل تثبيت عناصر من المركبة أو فكها. | | | | |
|--|---------------------|---|--------|--------|
| ملاحظات | رقم قطعة | الوصف | الكمية | العنصر |
| | لا يُباع بشكل منفصل | مجموعة الواقي الخلفي | 1 | 1 |
| مجموعة الأدوات 09B-83825 | 09-83912 | حشية، طرف الواقي الخلفي، فولاذ مطلي بالكروم | | |
| مجموعة الأدوات 09C-83825 | 49000075 | حشية، طرف الواقي الخلفي، بلاستيك مطلي بالكروم | 2 | 2 |
| مجموعة الأدوات 49000303 | 49000252 | حشية، طرف الواقي الخلفي، بلاستيك أسود | | |
| | 10500002 | البرغي | 4 | 3 |
| | 7739 | صامولة زنق | 4 | 4 |
| | 6645 | فلكة | 4 | 5 |
| العناصر الواردة في النص، وليست مشمولة في المجموعة. | | | | |
| | | المعدات الأصلية (OE) الفلكة | 4 | A |
| | | مجموعة الإطار الخلفي | 1 | B |
| | | طول برغي OE | 1 | C |
| | | OE برغي | 1 | D |
| | | ضع غراء Loctite 243 (الأزرق) على البرغي الجديد (العنصر 3) | 4 | E |

تحذير

تعتمد سلامة قائد الدراجة والراكب على تركيب هذا الطقم بشكل سليم. إذا لم تستطع القيام بهذا الإجراء، أو لم تكن لديك الأدوات المناسبة، ففضل زيارة وكيل Harley-Davidson لإجراء عملية التركيب. قد يؤدي تركيب هذا الطقم بشكل غير سليم إلى حدوث وفاة أو إصابة خطيرة. (b00308)

الإعداد

1. اضبط مكابح إيقاف الدراجة.

الإزالة

1. انزع بطانات الصندوق.

تركيب

1. انظر الشكل حدد موضع البراغي الأربعة بالفكات (A) في أرضية الصندوق التي تثبت هيكله في الإطار الخلفي للدراجة. انزع البراغي مع ترك الفلكات في مواضعها. احتفظ بالبراغي للخطوة التالية ثم تخلص منها.

2. 1. انظر الشكل ضع غراء قفل الأسنان على البرغي (3).
المستهلك: مانع التسرب ومثبت الأسنان متوسط القوة LOCTITE 243 (أزرق) (97-99642)

ملاحظة

ركب البراغي الأربعة الطويلة (3) جميعاً قبل إحكام ربط أي منها.

- a. ضع علامة لتحديد طول البرغي OE (D) على البرغي (3).
- b. ضع غراء قفل أسنان (E) على أسنان البراغي.

عام

تتوفر صحيفة التعليمات أيضاً بصيغة إلكترونية. للتأكد من أنك تستخدم أحدث الإصدارات المتوفرة، يُرجى اتباع أحد الإجراءات التالية:

- انتقل إلى h-d.com/isheets
- صور رمز الاستجابة السريعة (QR Code) الموجود في أعلى الزاوية اليسرى لصحيفة التعليمات.

ملاحظة

قد تحتوي ورقة التعليمات هذه على مقطع فيديو تكميلي لمساعدة عامل التثبيت في توضيح جزء معين من المجموعة. سيوجد مقطع فيديو مرتبط في نهاية ورقة التعليمات هذه.

الموديلات

للحصول على معلومات ملاءمة الموديل، راجع قطع الغيار والملحقات (P&A) كتالوج البيع بالتجزئة لقطع الغيار والملحقات أو قسم قطع الغيار والملحقات في www.harley-davidson.com.

تأكد من استخدامك للإصدار الأحدث من كشف التعليمات. ويتوافر في: h-d.com/isheets

اتصل بمركز دعم العملاء لشركة Harley-Davidson على الرقم 1-800-258-2464 (من الولايات المتحدة فقط) أو على رقم 1-414-343-4056.

متطلبات التركيب

يجب شراء مانع التسرب ومثبت الأسنان متوسط القوة LOCTITE 243 (أزرق) (97-99642) بشكل منفصل لتركيب هذه المجموعة بالشكل الصحيح.

قد يكون من الضروري الاستعانة بمساعد عند تركيب هذه المجموعة.

3. ركب البراغي (3) من خلال الفلكة (A) وأرضية الصندوق.

a. ركب البراغي بالكامل عبر القناة ذات شكل حرف U الموجودة على الجانب الخارجي للإطار الخلفي (B). اربط.

عزم الدوران: 4,4 (18 ft-lbs) (N·m)

4. استعن بمساعد وضَع مجموعة الواقي الخلفي تحت الإطار.

a. ضبط الفتحات الأربع مع كتائف تثبيت القضيب على أسنان البراغي التي تم تركيبها في الخطوة رقم 3

5. ركب الفلكة (5) وصامولة قفل (4) على أسنان كل براغي لتثبيت القضيب في موضعه.

a. أحكم الربط بدرجة تكفي فقط لملامسة القضيب للإطار ملامسة خفيفة.

6. قم بمحاذاة الواقي الخلفي بالتساوي مع محيط الهيكل السفلي للحصول على المظهر الأمثل.

a. اضبط موضع القضيب لتوفير مسافة فاصلة بين القضيب والجهة الخلفية من جسم الدراجة.

7. اربط عزم صواميل الزنق الأربع مع جعل المساعد يثبت رؤوس البراغي داخل الصندوق. اربط.

عزم الدوران: 4,4 (18 ft-lbs) (N·m)

اكتمل

1. ركب بطانات الصندوق.

2. حرر مكابح إيقاف الدراجة.