



# INSTRUCCIONES

J04653


2025-01-23



## KIT DE PROTECCIÓN TRASERA TRIKE

### INFORMACIÓN GENERAL

Tabla 1. Información general

Kits	Herramientas sugeridas	Nivel de habilidad <sup>(1)</sup>
83825-09B, 83825-09C, 49000303	Gafas de seguridad, llave dinamométrica, Fija-tornillos y sellador Loctite 243 de intensidad media (azul)	
<i>(1) Se requieren ajuste a valor de par u otras herramientas moderadoras y técnicas</i>		



# CONTENIDO DEL KIT

is05371b

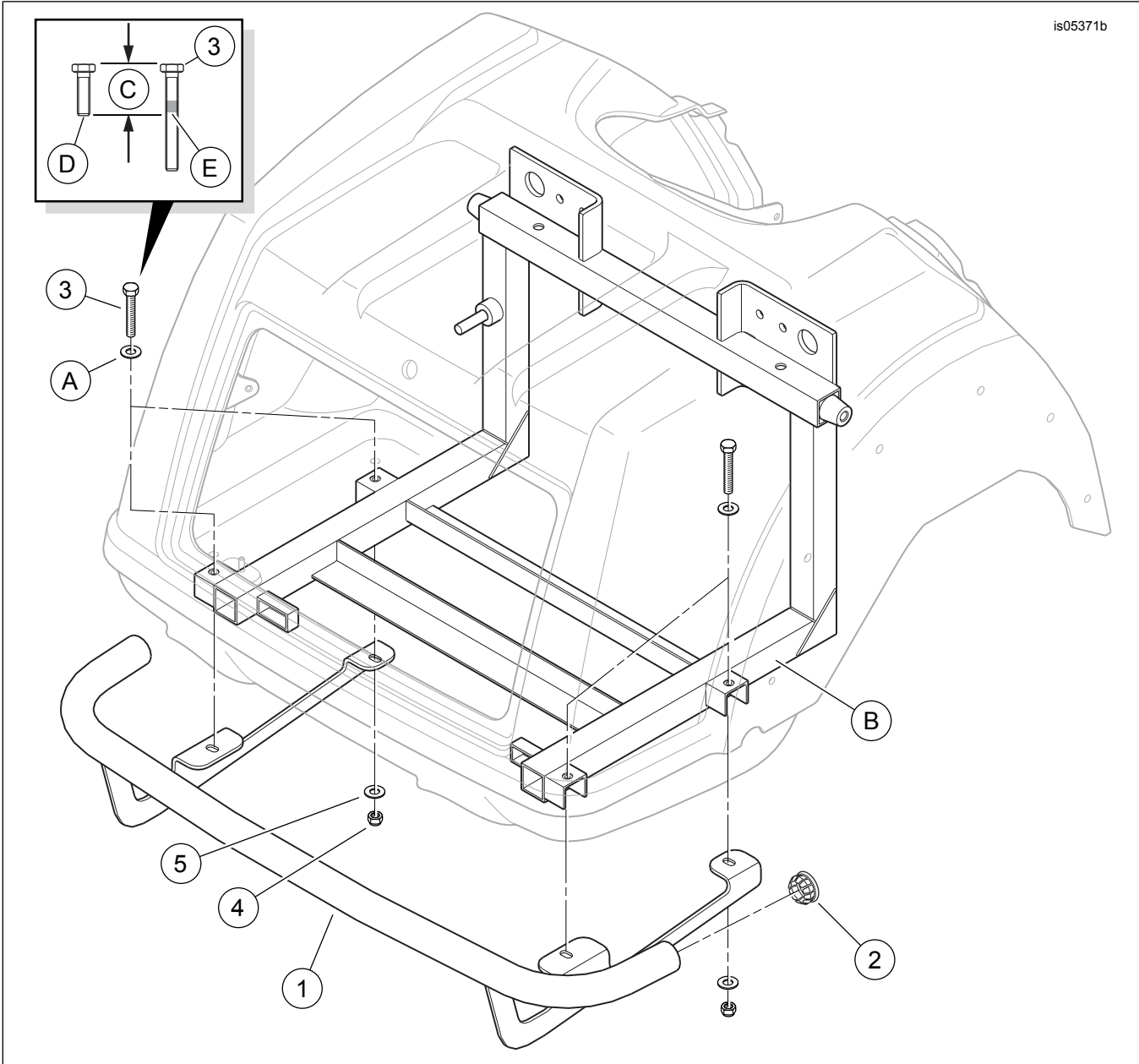


Figura 1. Contenido del kit: Protección trasera Trike

**Tabla 2. Contenido del kit: Kit de Protección trasera Trike**

Verifica que el kit tenga todos los elementos antes de instalar o quitar las piezas del vehículo.					
<input checked="" type="checkbox"/>	Artículo	Cantidad	Descripción	N.º de pieza	Notes
<input type="checkbox"/>	1	1	Conjunto de protección trasera	No se vende por separado	
<input type="checkbox"/>	2	2	Inserto, extremo de protección trasera, acero cromado	83912-09	Kit 83825-09B
<input type="checkbox"/>			Inserto, extremo de protección trasera, plástico cromado	49000075	Kit 83825-09C
<input type="checkbox"/>			Inserto, extremo de protección trasera, plástico negro	49000252	Kit 49000303
<input type="checkbox"/>	3	4	Tornillo	10500002	
<input type="checkbox"/>	4	4	Tuerca de seguridad	7739	
<input type="checkbox"/>	5	4	Arandela	6645	
Artículos mencionados en el texto, pero no incluidos en el kit					
<input checked="" type="checkbox"/>	A	4	Equipo original (OE) arandela		
<input checked="" type="checkbox"/>	B	1	Conjunto de la estructura trasera		
<input checked="" type="checkbox"/>	C	1	Longitud del tornillo de OE		
<input checked="" type="checkbox"/>	D	1	OE tornillo		
<input checked="" type="checkbox"/>	E	4	Aplique Loctite 243 (azul) al <b>nuevo</b> tornillo (artículo 3)		

## GENERAL

La hoja de instrucciones también está disponible en formato electrónico. Para comprobar que está utilizando la versión disponible más reciente, realice una de las siguientes acciones:

- Vaya a [h-d.com/isheets](http://h-d.com/isheets).
- Escanee el código QR en la esquina superior izquierda de la hoja de instrucciones

### NOTA

*Esta hoja de instrucciones puede tener un video complementario para ayudar al encargado de la instalación a aclarar cierta parte del ensamblaje. Se colocaría el enlace a un video al final de esta hoja de instrucciones.*

## Modelos

Para obtener información sobre los accesorios de fijación del modelo, consulte el Piezas y accesorios (Piezas y accesorios) catálogo de venta al detalle o la sección de Piezas y accesorios de [www.harley-davidson.com](http://www.harley-davidson.com).

Verificar que se use la versión más actualizada de la hoja de instrucciones. Disponible en: [h-d.com/isheets](http://h-d.com/isheets)

Comuníquese con el centro de soporte para clientes de Harley-Davidson al 1-800-258-2464 (EE. UU. solamente) o al 1-414-343-4056.

## Requisitos de instalación

Se requiere la compra por separado de FIJATORNILLOS Y SELLADOR DE MEDIANA FUERZA LOCTITE 243 (AZUL) (99642-97) para la correcta instalación de este kit.

La ayuda de un asistente puede ser necesaria al instalar este kit.

### ▲ ADVERTENCIA

**La seguridad del motociclista y del pasajero dependen de la instalación correcta de este kit. Si el procedimiento no está dentro de sus capacidades o no tiene las herramientas correctas, pida a un concesionario Harley-Davidson que realice la instalación. La instalación incorrecta de este kit podría causar la muerte o lesiones graves. (00308b)**

## PREPARAR

1. Ponga el freno de estacionamiento del vehículo.

## EXTRACCIÓN

1. Retirar los forros del portaequipajes.

## INSTALACIÓN

1. Consulte la Figura 1. Ubique cuatro tornillos con arandelas (A) en el piso del compartimento del portaequipajes que sujetan el cuerpo a la estructura trasera. Dejando la arandela en su lugar, retire uno de los tornillos. Guarde el tornillo para el siguiente paso y, a continuación, deséchelo.
2. Consulte la Figura 1. Aplique fijatornillos al tornillo (3).  
Artículo consumible: FIJATORNILLOS Y SELLADOR DE MEDIANA FUERZA LOCTITE 243 (AZUL) (99642-97)

## NOTA

*Coloque los cuatro tornillos (3) antes de apretar cualquiera de ellos.*

- a. Marque la longitud del tornillo de OE (D) en el tornillo (3).
  - b. Aplique fijatornillos (E) a las roscas de los tornillos.
3. Coloque los tornillos (3) a través de las arandelas (A) y el piso del portaequipajes.
- a. Instálelo completamente a través del canal en U en el lado exterior de la estructura trasera (B). Apretar.  
Par de ajuste: 24,4 N·m (18 ft-lbs)
4. Con un asistente, coloque el conjunto de la protección trasera en la parte inferior del marco.
- a. Montaje de cuatro ranuras en las piezas de soporte de montaje del riel en las roscas de los tornillos instalados en el Paso 3.
5. Coloque una arandela (5) y una tuerca de seguridad (4) en las roscas de cada tornillo para mantener el riel en su lugar.
- a. Apriete solo lo suficiente para que el riel entre en contacto ligeramente con el marco.
6. Alinee la parte trasera de manera uniforme con el contorno de la parte inferior del cuerpo para una mejor apariencia.
- a. Ajuste la posición del riel para proporcionar un espacio libre entre el riel y la parte trasera del cuerpo del vehículo.
7. Con un asistente sosteniendo las cabezas de los tornillos dentro del portaequipajes, aplique par de torsión en las cuatro tuercas de seguridad. Apretar.  
Par de ajuste: 24,4 N·m (18 ft-lbs)

## Finalización

1. Coloca la puerta del portaequipajes.
2. Suelte el freno de estacionamiento del vehículo.