



23-01-2025

הוראות




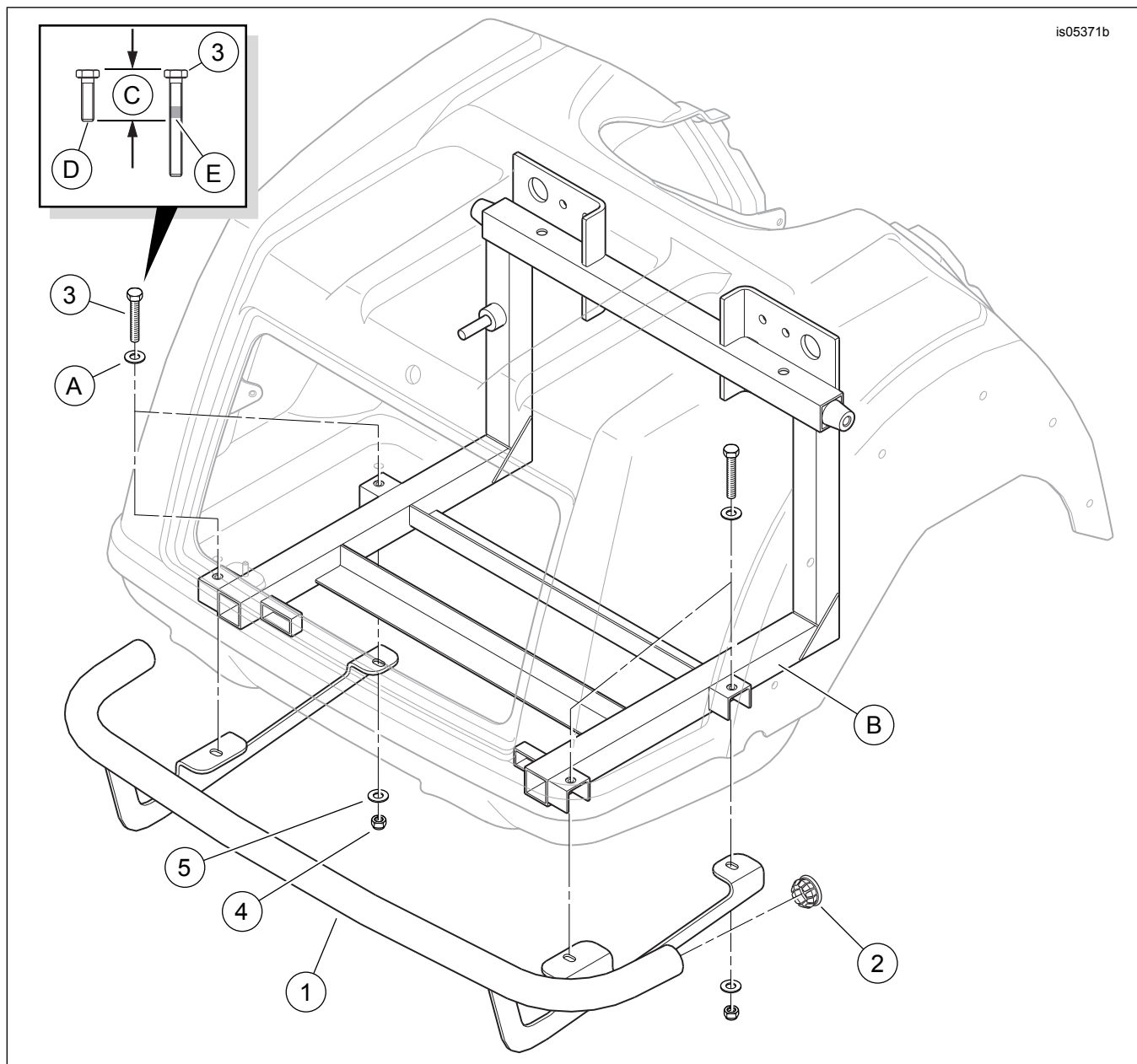
J04653

ערכת מגן אחורי לדגמי TRIKE

מידע כללי

טבלה 1. מידע כללי

רמת המיומנות ⁽¹⁾	כלים מוצעים	ערכות
	Loctite 243 medium משקפי מגן, מפתח הידוק, strength threadlocker and sealant (חומר לנעילת תבריגים ואיטום) (כחול)	B, 83825-09C, 4900030309-83825
(1) נדרש הידוק עד לערך המומנט או כלים וטכניקות מתונים אחרים		



תרשים 1. תכולת הערכה: טרייק מגן אחורי

טבלה 2. תכולת הערכה: ערכת מגן אחורי לדגמי TRIKE

יש לוודא שכל התכולה נמצאת בערכה לפני שמתקינים אותה או שמסירים פריטים מכלי הרכב.				
הערות	מספר חלק	תיאור	כמות	פריט
	לא נמכר בנפרד	מכלול מגן אחורי	1	1
ערכה B09-83825	09-83912	הכנסה, קצה מגן אחורי, פלדה מצופה כרום	2	2
ערכה C09-83825	49000075	הכנסה, קצה מגן אחורי, פלסטיק מצופה כרום		
ערכה 49000303	49000252	הכנסה, קצה מגן אחורי, פלסטיק שחור		
	10500002	בורג	4	3
	7739	אום נעילה	4	4
	6645	דיסקית	4	5
פריטים שהוזכרו בטקסט אבל אינם נכללים בערכה				
		צידוד מקורי (OE) דסקית	4	A
		מכלול מסגרת אחורית	1	B
		אורך בורג OE	1	C
		בורג OE	1	D
		מרח Loctite 243 (כחול) על בורג חדש (פריט 3)	4	E

אזהרה

הבטיחות של הרכב והנוסע תלויה בהתקנה נכונה של הערכה הזאת. אם אינך מסוגל לבצע את הנוהל או אם אין לך הכלים הנכונים, בצע את ההתקנה בסוכנות Harley-Davidson. התקנה לא נאותה של הערכה הזאת עלולה לגרום למוות או פגיעה חמורה. (b00308)

הכנה

1. הגדר בלם חניה לרכב.

הסר

1. הסר את הריפוד של תא המטען.

התקנה

1. ראה איור 1. מצא את מיקום ארבעת הברגים עם הדסקיות (A) בתחתית תא הארגז המקבעים את הגוף למסגרת האחורית. הסר את אחד הברגים, אבל השאר את הדסקית שלו במקומה. שמור את הבורג לשלב הבא, ולאחר מכן השלך אותו.

2. ראה איור 1. מרח חומר לנעילת תבריגים על הבורג (3).

חומר מתכלה: LOCTITE 243 MEDIUM STRENGTH THREADLOCKER AND SEALANT (חומר בדרגה בינונית לאטימה ולנעילת תבריגים; כחול) (97-99642)

הערה

התקן את כל ארבעת הברגים (3) לפני ביצוע הידוק כלשהו.

a. סמן אורך בורג OE (D) על בורג (3).

b. מרח חומר לנעילת תבריגים (E) על התבריגים של הברגים.

כללי

דף הוראות זמין גם באופן אלקטרוני. כדי לוודא שאתה משתמש בגירסה העדכנית ביותר הזמינה, בצע אחת מהפעולות הבאות:

- עבור אל h-d.com/isheets
- סרוק קוד QR בפניה השמאלית העליונה של גיליון ההוראות

הערה

ייתכן שסרטון עזר כלול בגיליון הוראות זה על מנת לסייע למתקין ולהראות בבירור חלק מסוים בהרכבה. ניתן לאתר קישור לסרטון בסופו של גיליון הוראות זה.

דגמים

למידע על ההתאמה לדגמים ניתן לעיין בקטלוג הקמעונאי של חלקים ואביזרים (P&A) (Parts and Accessories) או בדף "Parts and Accessories" (חלקים ואביזרים) באתר www.harley-davidson.com

ודא שאתה משתמש בגרסה העדכנית ביותר של דף ההוראות. היא זמינה ב: h-d.com/isheets

יש ליצור קשר עם מרכז התמיכה ללקוחות של Harley-Davidson בטלפון 1-800-258-2464 (ארה"ב בלבד) או 1-414-343-4056.

דרישות התקנה

רכישה נפרדת של LOCTITE 243 MEDIUM STRENGTH THREADLOCKER AND SEALANT (חומר בדרגה בינונית לאטימה ולנעילת תבריגים; כחול) (97-99642) נדרשת לצורך התקנה נאותה של ערכה זו.

ייתכן שתידרש עזרה של אדם נוסף בעת התקנת ערכה זו.

3. התקן ברגים (3) דרך דסקיות (A) ורצפת תא המטען.
- a. הכנס אותו לכל אורכו דרך פס האיטום בצד החיצוני של המסגרת האחורית (B). הדק.
מומנט: 24.4 (18 ft-lbs) (N·m)
4. בעזרת עוזר, מקם את מכלול המגן האחורי לחלק התחתון של המסגרת.
- a. התאמת ארבעה חריצים במעמדי הרכבה על תבריגי ברגים שהותקנו בשלב 3.
5. התקן דסקית (5) ואום נעילה (4) על התבריגים של כל בורג כדי להחזיק את המסילה במקומה.
- a. הדק עד שהמסילה תיגע קלות במסגרת.
6. יישרו את המגן האחורי באופן שווה לקווי המתאר של הגוף התחתון לקבלת המראה הטוב ביותר.
- a. כוונן את מיקום המסילה כדי לספק מרווח בין המסילה לחלק האחורי של גוף הרכב.
7. היעזר באדם שיחזיק את ראשי הברגים בתוך הארגז והדק את ארבע אומי הנעילה. הדק.
מומנט: 24.4 (18 ft-lbs) (N·m)

סיום

1. התקן את בטנות הארגז.
2. שחרר את בלם החניה של הרכב.