



ИНСТРУКЦИИ

J04653


2025-01-23



КОМПЛЕКТ ЗА ДЕН ПРЕДПАЗИТЕЛ ЗА ТРИКОЛКИ

ОБЩА ИНФОРМАЦИЯ

Таблица 1. Обща информация

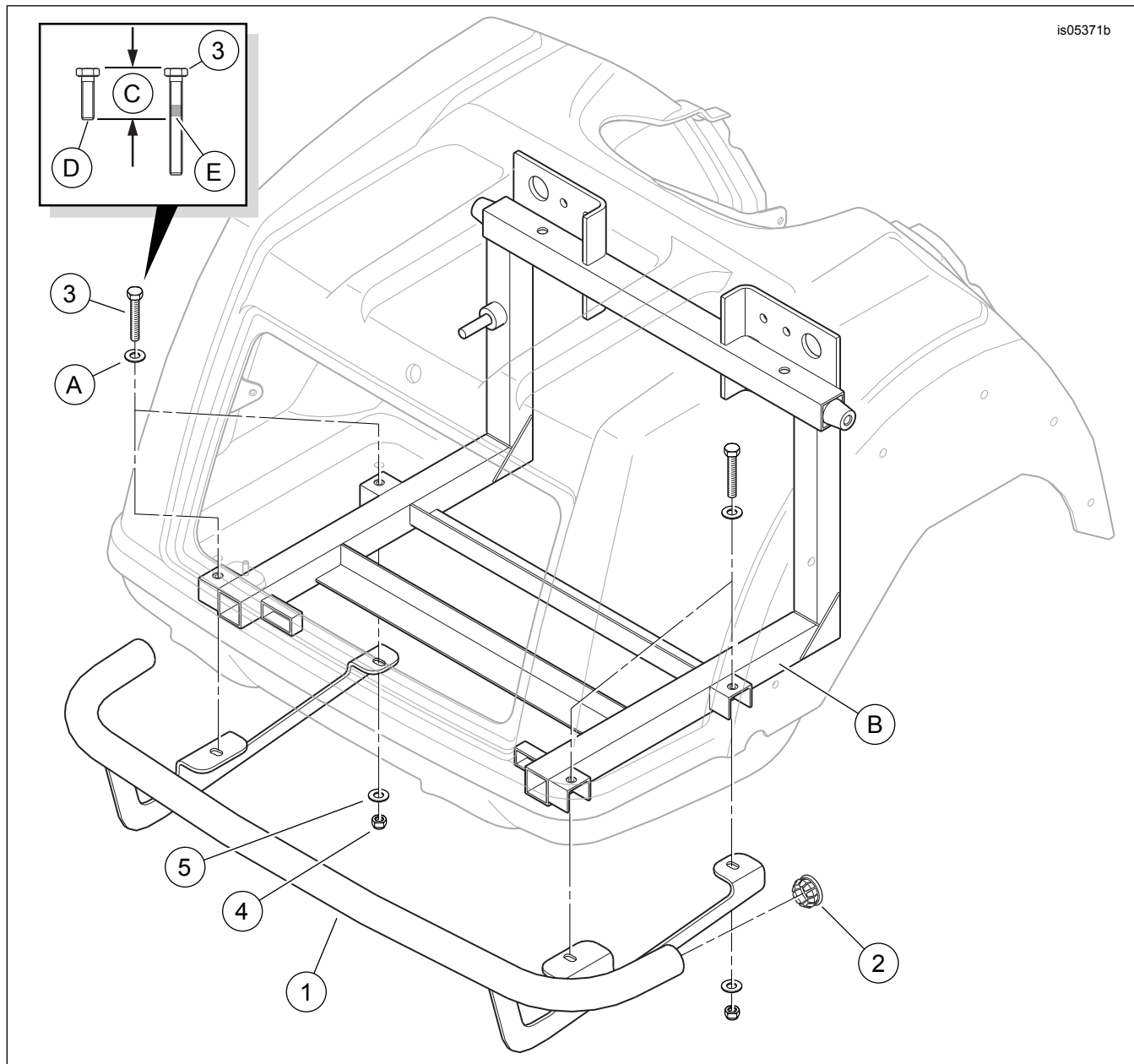
Комплекти	Предложени инструменти	Ниво на умения ⁽¹⁾
83825-09B, 83825-09C, 49000303	Защитни очила, динамометричен гаечен ключ, фиксатор за резби и уплътнител със средна якост Loctite 243 (син)	

(1) Необходимо е затягане до стойността на въртящия момент или други обикновени инструменти или техники



СЪДЪРЖАНИЕ НА КОМПЛЕКТА

is05371b



Фигура 1. Съдържание на комплекта: Заден предпазител за триколка

Таблица 2. Съдържание на комплекта: Комплект заден предпазител за триколка

Уверете се, че всички части са налични в комплекта, преди да монтирате или отстранявате елементи от превозното средство.					
<input checked="" type="checkbox"/>	Брой	Колор	Описание	Част №	Бележки
<input type="checkbox"/>	1	1	Монтаж на задния предпазител	Не се продава отделно	
<input type="checkbox"/>	2	2	Вложка, край на задния предпазител, хромирана стомана	83912-09	Комплект 83825-09B
<input type="checkbox"/>			Вложка, край на задния предпазител, хромирана пластмаса	49000075	Комплект 83825-09C
<input type="checkbox"/>			Вложка, край на задния предпазител, черна пластмаса	49000252	Комплект 49000303
<input type="checkbox"/>	3	4	Винт	10500002	
<input type="checkbox"/>	4	4	Гайка	7739	
<input type="checkbox"/>	5	4	Шайба	6645	
Елементи, споменати в текста, но невключени в комплекта					
<input checked="" type="checkbox"/>	A	4	Шайба от Оригиналното оборудване (ОЕ)		
<input checked="" type="checkbox"/>	B	1	Монтаж на задната рамка		
<input checked="" type="checkbox"/>	C	1	Дължина на ОЕ винт		
<input checked="" type="checkbox"/>	D	1	ОЕ винт		
<input checked="" type="checkbox"/>	E	4	Нанесете Loctite 243 (син) върху нов винт (елемент 3)		

ОБЩИ

Листът с инструкции е достъпен и в електронен вид. За да потвърдите, че използвате най-новата налична версия, направете едно от следните неща:

- Отидете на h-d.com/isheets
- Сканирайте QR кода в горния ляв ъгъл на листа с инструкции

NOTE

Този списък с инструкции **може да има допълнително видео**, за да помогне на монтиращия да изясни определена част от монтажа. *Свързан видеоклип ще бъде разположен в края на този списък с инструкции.*

Модели

За информация за съответствие с модела, моля, вижте Части и аксесоари (P&A) каталога за части и аксесоари, раздел www.harley-davidson.com.

Уверете се, че се използва най-новата версия на инструкциите. Тя е достъпна на: h-d.com/isheets

Свържете се с центъра за поддръжка на клиенти на Harley-Davidson на 1-800-258-2464 (само за САЩ) или на 1-414-343-4056.

Изисквания за монтаж

За правилен монтаж на този комплект се изисква отделно закупуване на LOCTITE 243 MEDIUM STRENGTH THREADLOCKER AND SEALANT (BLUE) (99642-97).

Може да е необходима помощта на асистент при монтирането на този комплект.

▲ ПРЕДУПРЕЖДЕНИЕ

Безопасността на водача и пътника зависи от правилното поставяне на този комплект. Ако сметнете, че не можете да извършите процедурата или не разполагате с правилните инструменти, свържете се с дилър на Harley-Davidson да извърши инсталирането. Неправилното поставяне на този комплект би могло да предизвика смърт или сериозно нараняване. (00308b)

ПРИГОТВЕТЕ СЕ

1. Настройте ръчната спирачка на превозното средство.

СВАЛЯНЕ

1. Свалете облицовките на багажника.

МОНТИРАНЕ

1. Вижте фигура 1. Поставете четири винта с шайби (A) в пода на отделението на багажника, които държат корпуса към задната рамка. Оставяйки шайбата на място, отстранете един от винтовете. Запазете винта за следващата стъпка, след което го изхвърлете.
2. Вижте фигура 1. Нанесете фиксатор към винта (3).
Консуматив: LOCTITE 243 MEDIUM STRENGTH THREADLOCKER AND SEALANT (BLUE) (99642-97)

NOTE

Поставете и четирите винта (3), преди да затегнете някои.

- a. Маркирайте дължината на ОЕ винт (D) върху винта (3).
 - b. Нанесете фиксатор за резби (E) на резбите на винтовете.
3. Монтирайте винтове (3) през шайби (A) и пода на багажника.
- a. Монтирайте го докрай през U-канала от външната страна на задната рамка (B). Затегнете.
Въртящ момент: 24,4 N·m (18 ft-lbs)
4. С асистент позиционирайте модула на задния предпазител от долната страна на рамката.
- a. Монтиране на четири слота в скоби за монтаж на релси върху резби на винтове, монтирани в стъпка 3.
5. Монтирайте шайбата (5) и контрагайката (4) към резбите на всеки винт, за да задържите релсата на място.
- a. Затегнете само толкова, че релсата леко да контактува с рамката.
6. Подравнете равномерно задния предпазител спрямо контура на долната част на тялото за най-добър външен вид.
- a. Регулирайте позицията на релсата, за да осигурите разстояние между релсата и задната част на каросерията на превозното средство.
7. С асистент, който държи главите на винтовете вътре в багажника, затегнете четирите контрагайки. Затегнете.
Въртящ момент: 24,4 N·m (18 ft-lbs)

ЗАВЪРШЕНО

1. Монтирайте облицовките на багажника.
2. Освободете ръчната спирачка на превозното средство.