



UTASÍTÁSOK

J04653

2025-01-23



TRIKE HÁTSÓ VÉDŐKÉSZLET

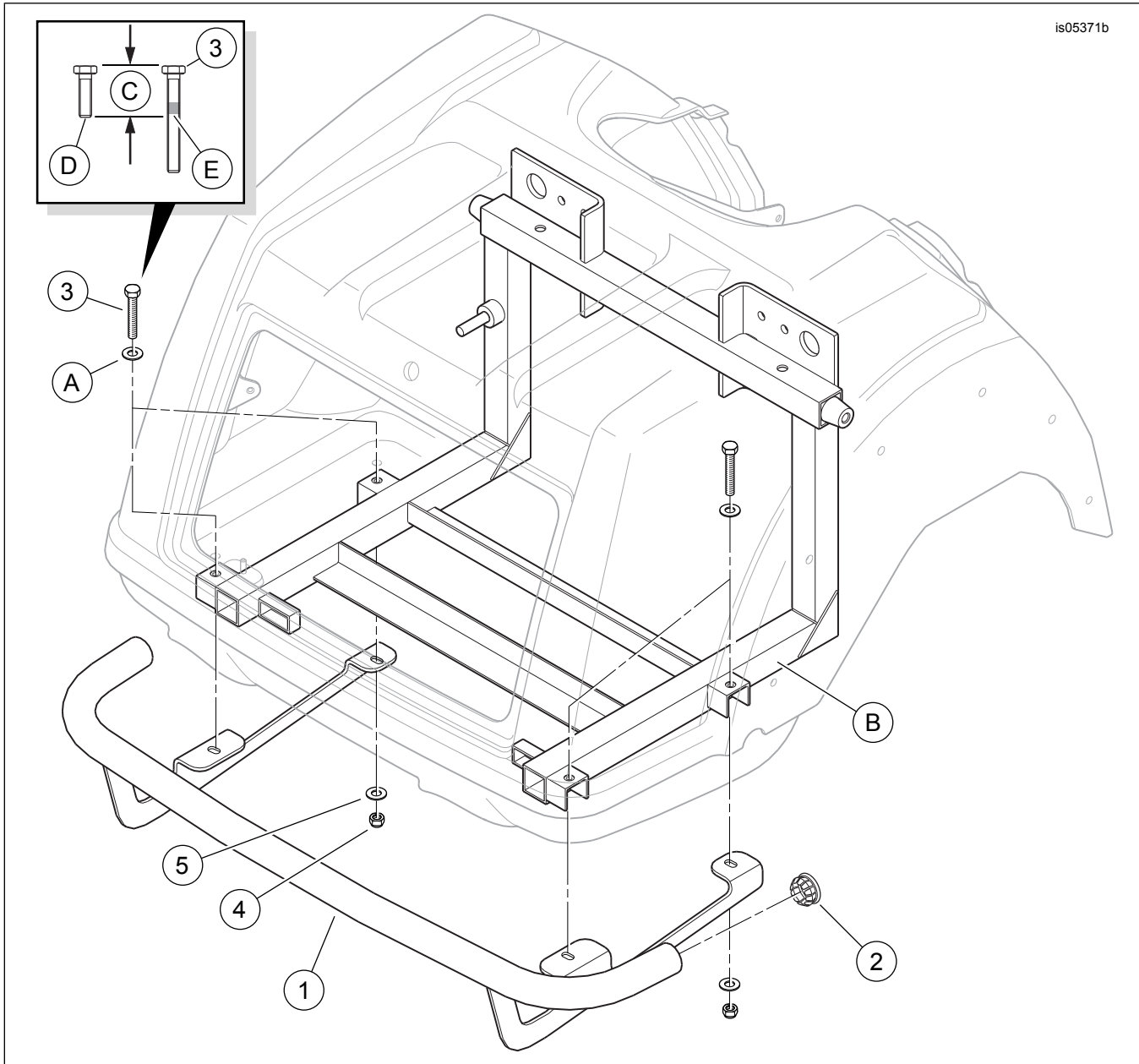
ÁLTALÁNOS TUDNIVALÓK

Táblázat 1. Általános információk

Készletek	Javasolt szerszámok	Nehézségi szint ⁽¹⁾
83825-09B, 83825-09C, 49000303	Védőszemüveg, nyomatékkulcs, Loctite 243 közepes erősségű menetrögzítő és tömítőanyag (kék)	
<i>(1) Húzza meg az előírt nyomaték értékre, vagy használjon egyéb kíméletes technikát és szerszámot</i>		

A KÉSZLET TARTALMA

is05371b



Ábra 1. A készlet tartalma: Trike hátsó védőburkolat

Táblázat 2. A készlet tartalma: TRIKE HÁTSÓ VÉDŐBURKOLAT KÉSZLET

<input checked="" type="checkbox"/>	Ellenőrizze, hogy mindent megtalál-e a készletben, mielőtt a járműre alkatrészeket szerelné vagy alkatrészeket távolítana el róla.				
	Tétel	Menny	Leírás	Part No.	Megjegyzések
<input type="checkbox"/>	1	1	Hátsó védőszerelvény	Külön nem kapható	
<input type="checkbox"/>	2	2	Betét, hátsó védőburkolat-vég, krómozott acél	83912-09	83825-09B sz. készlet
<input type="checkbox"/>			Betét, hátsó védőburkolat-vég, krómozott műanyag	49000075	83825-09C sz. készlet
<input type="checkbox"/>			Betét, hátsó védőburkolat-vég, fekete műanyag	49000252	49000303 sz. készlet
<input type="checkbox"/>	3	4	Csavar	10500002	
<input type="checkbox"/>	4	4	Ellenanya	7739	
<input type="checkbox"/>	5	4	Alátét	6645	
A szövegben említett tételek, amelyeket a készlet nem tartalmaz					
<input checked="" type="checkbox"/>	A	4	Eredeti berendezés (OE) alátét		
<input checked="" type="checkbox"/>	B	1	Hátsó keret szerelvény		
<input checked="" type="checkbox"/>	C	1	A OE csavar hossza		
<input checked="" type="checkbox"/>	D	1	OE csavar		
<input checked="" type="checkbox"/>	E	4	Vigyen fel Loctite 243 (kék) menetrögzítőt az új csavarra (3. elem)		

ÁLTALÁNOS TUDNIVALÓK

Az útmutató lap elektronikusan is elérhető. Ellenőrizze, hogy az elérhető legújabb verziót használja, a következőképpen:

- Lépjen tovább ide: h-d.com/isheets.
- Olvassa be a használati utasítás bal felső sarkában lévő QR-kódot

MEGJEGYZÉS

Az Útmutató laphoz **tartozhat kiegészítő videó is**, amely segíthet tisztázni a szerelés egyes szakaszait. A videó hivatkozása az Útmutató lap végén található.

Modellek

A felszereléssel kapcsolatos tájékoztatásért lásd a Alkatrészek és tartozékok (P&A) kiskereskedelmi katalógust vagy a www.harley-davidson.com Parts and Accessories (alkatrészek és tartozékok) részét.

Győződjön meg arról, hogy az útmutatólap legfrissebb verzióját használja. Ez itt érhető el: h-d.com/isheets

A Harley-Davidson ügyfélszolgálati központja az 1-414-343-4056-os, illetve (csak az USA-ban) az 1-800-258-2464-es telefonszámon érhető el.

Szerelési követelmények

Ennek a készletek a megfelelő beszereléséhez LOCTITE 243 MEDIUM STRENGTH THREADLOCKER AND SEALANT (kék menetörögztítő, közepes erejű) (99642-97) külön megvásárlása szükséges.

A készlet beszereléséhez szüksége lehet valakinek a segítségére.

▲ FIGYELEM

A motoros és az utas biztonsága a készlet megfelelő beszerelésétől függ. Ha nem áll módjában elvégezni az eljárást, vagy ha nem rendelkezik a megfelelő szerszámokkal, akkor a beszerelést végeztesse el Harley-Davidson-márkakereskedésben. A készlet nem megfelelő módon való beszerelése súlyos, akár végzetes személyi sérülést is okozhat. (00308b)

ELŐKÉSZÜLETEK

1. Állítsa be a jármű rögzítőfékjét.

ELTÁVOLÍTÁS

1. Távolítsa el a csomagtartó bélését.

BESZERELÉS

1. Lásd: 1. ábra. Keressen négy csavart alátétekkel (A) a csomagtartó rekesz alján, amelyek a csomagtartótestet a hátsó vázhoz rögzítik. Az alátétet a helyén hagyva távolítsa el az egyik csavart. Tegye félre a csavart a következő lépéshez, majd selejtezze le.
2. Lásd: 1. ábra. Vigyen fel menetörögztítőt a csavarra (3).
Fogyóeszköz: LOCTITE 243 MEDIUM STRENGTH THREADLOCKER AND SEALANT (kék menetörögztítő, közepes erejű) (99642-97)

MEGJEGYZÉS

Helyezze be mind a négy csavart (3), mielőtt meghúzná bármelyiket.

- a. Jelölje be a OE csavar (D) hosszát a csavarra (3).
 - b. Vigyen fel menetrögzítőt (E) a csavarmenetekre.
3. Helyezze be a csavarokat (3) az alátéteken (A) és a csomagtartó alján keresztül.
- a. Helyezze be teljesen az U-csatornán keresztül a hátsó keret külső oldalán (B). Húzza meg.
Nyomaték: 24,4 N·m (18 ft-lbs)
4. A segítőjével helyezze a hátsó védőburkolat egységet a váz aljára.
- a. A sínrögzítő konzolok négy nyílásának összeillesztése a 3. lépésben beépített csavarok menetére.
5. Szereljen be az alátétet (5) és a záranyát (4) a csavarok menetére, hogy a sín a helyén maradjon.
- a. Csak annyira húzza meg ezeket, hogy a sín enyhén érintkezzen a kerettel.
6. A legjobb megjelenés érdekében egyenletesen igazítsa a hátsó védőburkolatot az alsó karosszéria kontúrához.
- a. Állítsa be a sín helyzetét úgy, hogy megfelelő távolság legyen a sín és a karosszéria hátulja között.
7. Amíg a segítője a csavarfejeket a csomagtartó belsejében tartja, húzza meg a négy záranyát. Húzza meg.
Nyomaték: 24,4 N·m (18 ft-lbs)

KÉSZ

1. Szerelje be a csomagtartó béléseit.
2. Engedje ki a jármű rögzítőfékjét.