



TRIKE TAGUMISE PORITIIVA KOMPLEKT

ÜLDTEAVE

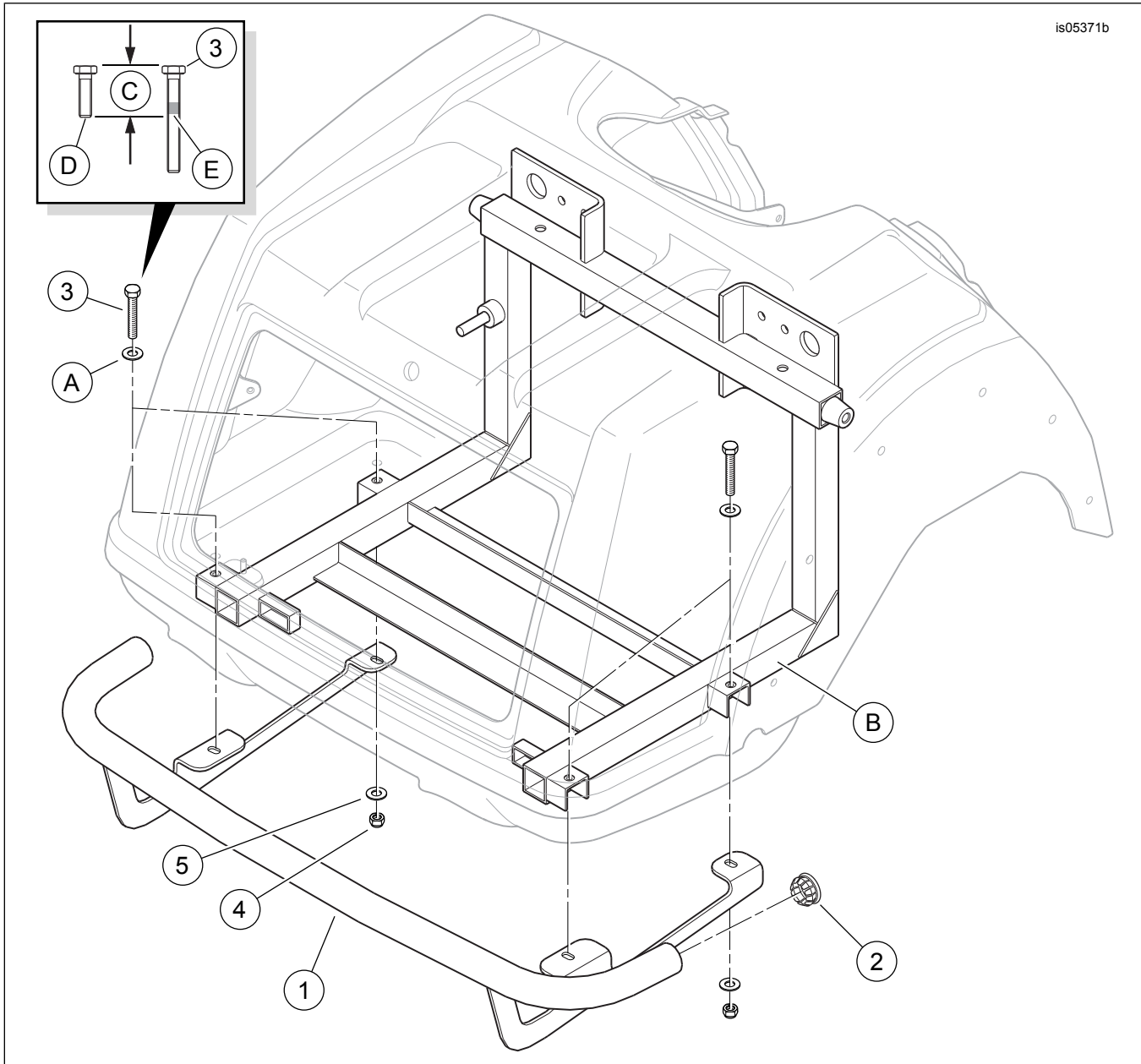
Tabel 1. Üldine teave

| Komplektid | Soovitatud tööriistad | Oskustase ⁽¹⁾ |
|--------------------------------|---|--------------------------|
| 83825-09B, 83825-09C, 49000303 | Kaitseprillid, momentvõti, keskmise tugevusega keermeliim ja hermeetik Loctite 243 (sinine) | |

(1) Tuleb pingutada ette nähtud pingutusmomendiga või kasutada muid mõõduka momendiga tööriistu või töövõtteid

KOMPLEKTI SISU

is05371b



Joonis 1. Komplekti sisu. Trike tagumine poritiib

Tabel 2. Komplekti sisu. Trike tagumise poritiiva komplekt

| <input checked="" type="checkbox"/> | Veenduge enne paigaldamist või sõidukilt osade eemaldamist, et komplekt on terviklik ja kõik osad on olemas. | | | | |
|---|--|-------|--|-----------------|--------------------|
| | Üksus | Kogus | Kirjeldus | Toote nr | Märkused |
| <input type="checkbox"/> | 1 | 1 | Tagumise poritiiva paigaldamine | Ei müüda eraldi | |
| <input type="checkbox"/> | 2 | 2 | Otsakork, tagumise poritiiva tagaots, kroomitud teras | 83912-09 | Komplekt 83825-09B |
| <input type="checkbox"/> | | | Otsakork, tagumise poritiiva tagaots, kroomitud plastik | 49000075 | Komplekt 83825-09C |
| <input type="checkbox"/> | | | Otsakork, tagumise poritiiva tagaots, must plastik | 49000252 | Komplekt 49000303 |
| <input type="checkbox"/> | 3 | 4 | Kruvi | 10500002 | |
| <input type="checkbox"/> | 4 | 4 | Lukustusmutter | 7739 | |
| <input type="checkbox"/> | 5 | 4 | Seib | 6645 | |
| Tekstis mainitud üksused, mis ei kuulu komplekti | | | | | |
| <input checked="" type="checkbox"/> | A | 4 | Originaalvarustus (OE) seib | | |
| <input checked="" type="checkbox"/> | B | 1 | Tagaraami komplekt | | |
| <input checked="" type="checkbox"/> | C | 1 | OE kruvi pikkus | | |
| <input checked="" type="checkbox"/> | D | 1 | OE kruvi | | |
| <input checked="" type="checkbox"/> | E | 4 | Kandke Loctite 243 (sinine) liimi uuele kruvile (osa 3) | | |

ÜLDOSA

Juhend on saadaval ka elektrooniliselt. Veendumaks, et kasutate uusimat saadaolevat versiooni, tehke ühte järgmistest.

- Jätkake punktist h-d.com/isheets.
- Skannige QR-kood juhiste lehe vasakus ülanurgas

MÄRKUS.

Sellel juhendil võib olla täiendav video, mis aitab paigaldajal kookkupanemise teatud osa selgitada. Seotud video asub selle juhendi lõpus.

Mudelid

Mudeli sobivuse teavet vaadake Varuosad ja tarvikud (P&A) jaemüügikataloogist või www.harley-davidson.com varuosade ja tarvikute jaotisest.

Veenduge, et kasutatakse juhendi uusimat versiooni. See on saadaval aadressil: h-d.com/isheets

Võtke ühendust Harley-Davidsoni klienditeeninduskeskusega +1-800-258-2464 (ainult USA) või +1-414-343-4056.

Paigaldusnõuded

Selle komplekti nõuetekohaseks paigaldamiseks on vaja soetada eraldiostetav LOCTITE 243 MEDIUM STRENGTH THREADLOCKER AND SEALANT (SININE) (99642-97).

Selle komplekti paigaldamisel võib olla vajalik assistendi abi.

▲ HOIATUS!

Juhi ja kaassõitja turvalisus oleneb sellest, kas komplekt on õigesti paigaldatud. Kui protseduur pole teile jõukohane või teil puuduvad õiged tööriistad, laske paigaldada Harley-Davidson®-i edasimüüjal. Selle komplekti vale paigaldamine võib põhjustada surma või raskeid vigastusi. (00308b)

ETTEVALMISTAMINE

1. Aktiveerige sõiduki seisupidur.

EEMALDAMINE

1. Eemaldage pakiruumi voodrid.

PAIGALDAMINE

1. vt joonist 1. Leidke pagasiruumi põrandast neli seibidega (A) kruvi, mis hoiavad kere tagaraami küljes. Jätke seib paigale ja eemaldage üks kruvidest. Jätke kruvi alles järgmise sammu jaoks ja seejärel visake ära.
2. vt joonist 1. Kandke kruvile (3) keermetihendit.
Tarvik: LOCTITE 243 MEDIUM STRENGTH THREADLOCKER AND SEALANT (SININE) (99642-97)
MÄRKUS.

Enne kruvide pingutamist paigaldage kõik neli kruvi (3).

- a. Märkige OE kruvi (D) pikkus kruvile (3).
- b. Kandke kruvide keermetele keermeliimi (E).

3. Paigaldage kruvid (3) läbi seibide (A) ja pagasiruumi pöranda.
 - a. Paigaldage see läbi U-kanali tagaraami välisküljele (B). Pingutage.
Moment: 24,4 N·m (18 ft-lbs)
4. Paigutage assistendi abiga tagumise poritiiva komplekt raami alumisele küljele.
 - a. Siini kinnitusklambrate nelja pilu asetamine 3. sammus paigaldatud kruvi keermetele.
5. Siini paigalhoidmiseks paigaldage iga kruvi keermetele seib (5) ja lukustusmutter (4).
 - a. Pingutage ainult nii palju, et siin oleks õrnalt vastu raami.
6. Parima välimuse saavutamiseks joondage tagumine poritiib ühtlaselt kere alaosa kontuuriga.
 - a. Reguleerige siini asendit, et tagada vaba ruum siini ja sõiduki kere tagaosa vahel.
7. Laske assistendil hoida pagasiruumis kruvipeasid ja keerake samal ajal kinni neli lukustusmutrit. Pingutage.
Moment: 24,4 N·m (18 ft-lbs)

KOMPLEKTEERIGE

1. Paigaldage pagasiruumi voodrid.
2. Vabastage sõiduki seisupidur.