



INSTRUCȚIUNI

J04653

2025-01-23



KIT APĂRĂTOARE SPATE TRIKE

INFORMAȚII GENERALE

Tabelul 1. Informații generale

Kituri	Instrumente propuse	Nivelul de calificare ⁽¹⁾
83825-09B, 83825-09C, 49000303	Ochelari de protecție, cheie dinamometrică, fixativ și etanșant mediu pentru filete Loctite 243 (albastru)	
<i>(1) Strângere la valoarea cuplului sau alte instrumente moderate și tehnicile necesare</i>		

CONȚINUTUL KITULUI

is05371b

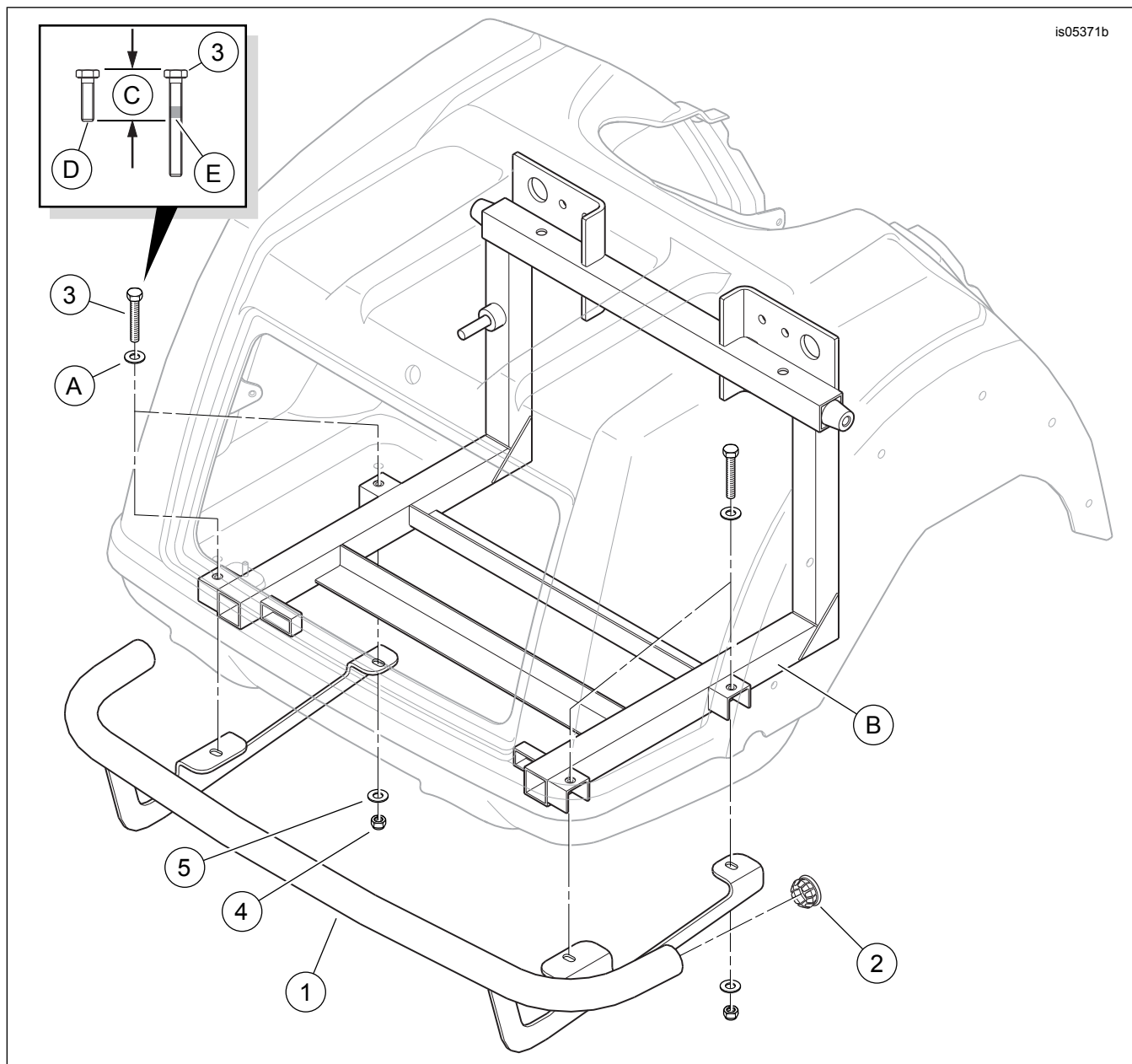


Figura 1. Conținut kit: Apărătoare spate Trike

Tabelul 2. Conținut kit: Kit apărătoare spate Trike

<input checked="" type="checkbox"/>	Verificați dacă toate articolele sunt prezente în Kit înainte de instalarea sau eliminarea de elemente din vehicul.				
	Articol	Cant.	Descriere	Cod de produs	Observații
<input type="checkbox"/>	1	1	Ansamblu apărătoare spate	Nu se vinde separat	
<input type="checkbox"/>	2	2	Insertie, capăt apărătoare spate, oțel cromat	83912-09	Kit 83825-09B
<input type="checkbox"/>			Insertie, capăt apărătoare spate, plastic cromat	49000075	Kit 83825-09C
<input type="checkbox"/>			Insertie, capăt apărătoare spate, plastic negru	49000252	Kit 49000303
<input type="checkbox"/>	3	4	Șurub	10500002	
<input type="checkbox"/>	4	4	Contrapiuliță	7739	
<input type="checkbox"/>	5	4	Șaibă	6645	
Articole menționate în text, dar care nu sunt incluse în kit					
<input checked="" type="checkbox"/>	A	4	Echipament original (OE) șaibă		
<input checked="" type="checkbox"/>	B	1	Ansamblul cadrului din spate		
<input checked="" type="checkbox"/>	C	1	Lungimea șurubului OE		
<input checked="" type="checkbox"/>	D	1	Șurub OE		
<input checked="" type="checkbox"/>	E	4	Aplicați Loctite 243 (albastru) pe șurubul nou (articolul 3)		

GENERAL

Fișa de instrucțiuni este disponibilă și în format electronic. Pentru a verifica dacă utilizați cea mai recentă versiune disponibilă, efectuați una dintre următoarele acțiuni:

- Mergeți la h-d.com/isheets
- Scanați codul QR aflat în colțul din stânga sus al foii de instrucțiuni

OBSERVAȚIE

Această foaie de instrucțiuni **poate avea un videoclip suplimentar** pentru a ajuta instalatorul să clarifice o anumită parte a asamblării. Un link video se va afla la sfârșitul acestei foi de instrucțiuni.

Modele

Pentru informații privind montarea pe anumite modele, consultați catalogul Piese și accesorii (P&A) de vânzare cu amănuntul sau secțiunea Piese și accesorii de pe www.harley-davidson.com.

Verificați că utilizați cea mai recentă versiune a instrucțiunilor. Aceasta este disponibilă la: h-d.com/isheets

Contactați Harley-Davidson Customer Support Center (Centrul de asistență pentru clienți) la 1-800-258-2464 (numai SUA) sau 1-414-343-4056.

Cerințe pentru montare

Achiziționarea separată a LOCTITE 243 MEDIUM STRENGTH THREADLOCKER AND SEALANT (ALBASTRU) (99642-97) este necesară pentru instalarea corespunzătoare a acestui kit.

Ajutorul unui asistent poate fi necesar la instalarea acestui kit.

▲ AVERTISMENT

Siguranța motociclistului și a pasagerului depinde de instalarea corectă a acestui kit. Dacă nu aveți capacitatea de a efectua procedura sau dacă nu aveți instrumentele corecte, lăsați un dealer Harley-Davidson să efectueze instalarea. Instalarea necorespunzătoare a acestui kit ar putea conduce la deces sau la vătămări grave. (00308b)

PREGĂTIRE

1. Acționați frâna de parcare a vehiculului.

DEMONTAȚI

1. Scoateți căptușeala portbagajului.

MONTAȚI

1. A se vedea figura 1. Localizați patru șuruburi cu șaibe (A) în podeaua compartimentului portbagajului care țin atașat corpul la cadrul din spate. Lăsând șaiba în loc, scoateți unul dintre șuruburi. Păstrați șurubul pentru pasul următor, apoi aruncați.
2. A se vedea figura 1. Aplicați fixativ pe șurub (3).
Consumabil: LOCTITE 243 MEDIUM STRENGTH THREADLOCKER AND SEALANT (ALBASTRU) (99642-97)

OBSERVAȚIE

Instalați toate cele patru șuruburi (3) înainte de a le strânge.

- a. Marcați lungimea șurubului OE (D) pe șurubul (3).

- b. Aplicați fixativ (E) pe filetul șuruburilor.
3. Instalați șuruburile (3) prin șaibe (A) și prin podeaua portbagajului.
 - a. Instalați-l complet prin canalul U de pe partea exterioară a cadrului din spate (B). Strângeți.
Cuplu: 24,4 N·m (18 ft-lbs)
4. Cu ajutorul unui asistent, poziționați ansamblul apărătorii din spate pe partea inferioară a cadrului.
 - a. Potrivii cele patru fante din suporturile de montare a șinelor pe filetele șuruburilor instalate la pasul 3.
5. Montați o șaibă (5) și o piuliță de blocare (4) pe filetul fiecărui șurub pentru a ține șina în poziție.
 - a. Strângeți doar atât cât este necesar pentru ca suportul să atingă ușor cadrul.
6. Aliniați apărătoarea din spate uniform la conturul părții inferioare a caroseriei pentru un aspect optim.
 - a. Reglați poziția șinei pentru a oferi spațiu liber între șină și partea din spate a caroseriei vehiculului.
7. Cu un asistent care ține apăsat capetele șuruburilor în interiorul portbagajului, strângeți cele patru piulițe de blocare (6). Strângeți.
Cuplu: 24,4 N·m (18 ft-lbs)

FINALIZAT

1. Instalați căptușelile portbagajului.
2. Eliberați frâna de parcare a vehiculului.