



# INSTRUKCIJAS

J04653

2025-01-23



## TRIKE AIZMUGURĒJĀ AIZSARGA KOMPLEKTS

### VISPĀRĪGA INFORMĀCIJA

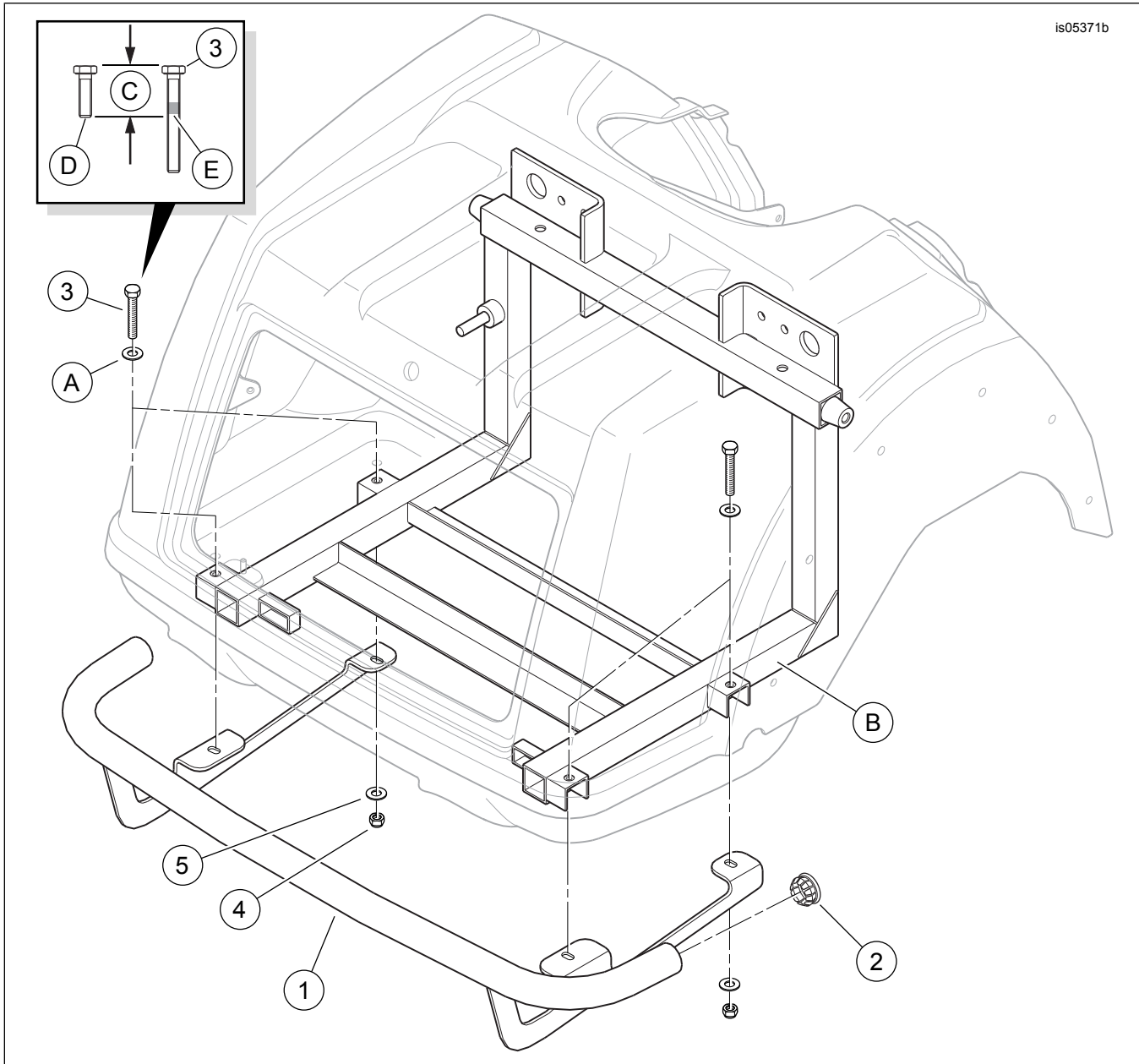
Tabula 1. Vispārīga informācija

Komplekti	Ieteicamie instrumenti	Prasmju līmenis <sup>(1)</sup>
83825-09B, 83825-09C, 49000303	Aizsargbrilles, dinamometriskā atslēga, Loctite 243 vidēja stipruma vītņu blīvētājs un fiksētājs (zils)	
<i>(1) Griezes momenta spriegošana vai citas nepieciešamās vidēji sarežģītas tehnikas un rīki</i>		



# KOMPLEKTA SATURS

is05371b



Attēls 1 Komplekta saturs: Trike aizmugurējais aizsargs

Tabula 2. Komplekta saturs: Trike aizmugurējā aizsarga komplekts

<input checked="" type="checkbox"/>	Pirms detaļu uzstādīšanas vai noņemšanas no transportlīdzekļa pārbaudiet, vai komplektā ir visas sastāvdaļas.				
№	QTY	APRAKSTS	Partijas Nr.	Piezīmes	
<input type="checkbox"/>	1	1	Aizmugurējā aizsarga mezgls	Netiek pārdots atsevišķi	
<input type="checkbox"/>	2	2	Ieliktnis, aizmugurējā aizsarga gals, hromēts tērauds	83912-09 Komplekts 83825-09B	
<input type="checkbox"/>			Ieliktnis, aizmugurējā aizsarga gals, hromēta plastmasa	49000075 Komplekts 83825-09C	
<input type="checkbox"/>			Ieliktnis, aizmugurējā aizsarga gals, melna plastmasa	49000252 Komplekts 49000303	
<input type="checkbox"/>	3	4	Skrūve	10500002	
<input type="checkbox"/>	4	4	Sprosta uzgrieznis	7739	
<input type="checkbox"/>	5	4	Paplāksne	6645	
<b>Tekstā minētie elementi, kas nav iekļauti komplektā</b>					
<input checked="" type="checkbox"/>	A	4	Oriģinālais aprīkojums (OE) Paplāksne		
<input checked="" type="checkbox"/>	B	1	Aizmugurējā rāmja mezgls		
<input checked="" type="checkbox"/>	C	1	OE skrūves garums		
<input checked="" type="checkbox"/>	D	1	OE skrūve		
<input checked="" type="checkbox"/>	E	4	Uzklājiet Loctite 243 (zils) <b>jaunai</b> skrūvei (3. vienība)		

## VISPĀRĪGI

Instrukciju lapa ir pieejama arī elektroniski. Lai pārbaudītu, vai izmantojat visjaunāko pieejamo versiju, veiciet kādu no šīm darbībām:

- Dodieties uz [h-d.com/isheets](http://h-d.com/isheets)
- Skenējiet QR kodu instrukciju lapas augšējā kreisajā stūrī

### PIEZĪME

Šajā instrukciju lapā **var būt papildu video**, lai palīdzētu uzstādītājam precizēt noteiktu mezgla daļu. Saistītais video atradīsies šīs instrukciju lapas beigās.

## Modeļi

Informāciju par modeļu atbilstību skatiet detaļas un piederumi (P&A) Mazumtirdzniecības katalogā vai [www.harley-davidson.com](http://www.harley-davidson.com) sadaļā Daļas un piederumi.

Pārbaudiet, vai lietojiet instrukciju lapu jaunāko versiju. Tās ir pieejamas šeit: [h-d.com/isheets](http://h-d.com/isheets)

Sazinieties ar Harley-Davidson klientu atbalsta centru (tikai ASV) 1-800-258-2464 vai 1-414-343-4056.

## Uzstādīšanas prasības

Lai pareizi uzstādītu šo komplektu, ir nepieciešama atsevišķa LOCTITE 243 MEDIUM STRENGTH THREADLOCKER AND SEALANT (BLUE) (LOCTITE 243 VIDĒJAS STIPRĪBAS VĪTNES HERMĒTIĶIS UN BLĪVĒTĀJS (ZILS)) (99642-97) iegāde.

Uzstādot šo komplektu, var būt nepieciešama palīga palīdzība.

## ▲ BRĪDINĀJUMS

**Braucēja un pasažiera drošība ir atkarīga no šī komplekta pareizās uzstādīšanas. Ja jums nav vajadzīgo prasmju vai instrumentu darba veikšanai, uzticiet uzstādīšanu Harley-Davidson® izplatītājam. Šī komplekta nepareiza uzstādīšana var izraisīt nāvi vai smagas traumas. (00308b)**

## SAGATAVOŠANĀS

1. Iestatiet transportlīdzekļa stāvbremzi.

## NOŅEMŠANA

1. Noņemiet bagāžnieka polsterējumu.

## UZSTĀDĪŠANA

1. Skatīt figūru 1. Bagāžnieka nodalījuma grīdā atrodiet četras skrūves ar paplāksnēm (A), kas notur korpusu pie aizmugurējā rāmja. Atstājot paplāksni vietā, noņemiet vienu no skrūvēm. Saglabājiet skrūvi nākamajam solim, pēc tam utilizējiet.

2. Skatīt figūru 1. Uzklājiet vītnes līmi uz skrūves (3).

Palīgmateriāli: LOCTITE 243 MEDIUM STRENGTH THREADLOCKER AND SEALANT (BLUE) (LOCTITE 243 VIDĒJAS STIPRĪBAS VĪTNES HERMĒTIĶIS UN BLĪVĒTĀJS (ZILS)) (99642-97)

### PIEZĪME

*Uzstādiet visas četras skrūves (3) pirms to pievilšanas.*

- a. Atzīmējiet OE skrūves (D) garumu uz skrūves (3).

- b. Uzklājiet vītņu līmi (E) uz skrūvju vītņēm.
- 3. Uzstādiat skrūves (3) caur paplāksnēm (A) un bagāžnieka grīdu.
  - a. Uzstādiat tās līdz galam caur U-kanālu aizmugurējā rāmja (B) ārējā pusē. Pievelciet.  
Griezes moments: 24,4 N·m (18 ft-lbs)
- 4. Ar palīgu novietojiet aizmugurējā aizsarga mezglu rāmja apakšpusē.
  - a. Četrus spraugu uzstādīšana sliežu stiprinājuma kronšteinus uz skrūvju vītņēm, kas uzstādītas 3. solī.
- 5. Uzstādiat paplāksni (5) un bloķēšanas uzgriezni (4) pie katras skrūves vītņēm, lai noturētu sliedi vietā.
  - a. Pievelciet tikai tik daudz, lai sliede viegli saskartos ar rāmi.
- 6. Novietojiet aizmugurējo aizsargu vienā līmenī līdz korpusa lejasdaļas kontūrai, lai iegūtu vislabāko izskatu.
  - a. Noregulējiet sliedes stāvokli, lai nodrošinātu atstarpī starp sliedi un transportlīdzekļa virsbūves aizmuguri.
- 7. Ar palīgu, kas tur skrūvju galviņas bagāžnieka iekšpusē, pievelciet četrus bloķēšanas uzgriežņus ar dinamometrisko atslēgu. Pievelciet.  
Griezes moments: 24,4 N·m (18 ft-lbs)

## **GATAVS**

- 1. Uzstādiat bagāžnieka polsterējumu.
- 2. Atļaidiet transportlīdzekļa stāvbremzi.