



INSTRUKTIONER

J04653

2025-01-23



SATS MED BAKRE SKYDD FÖR TRIKE

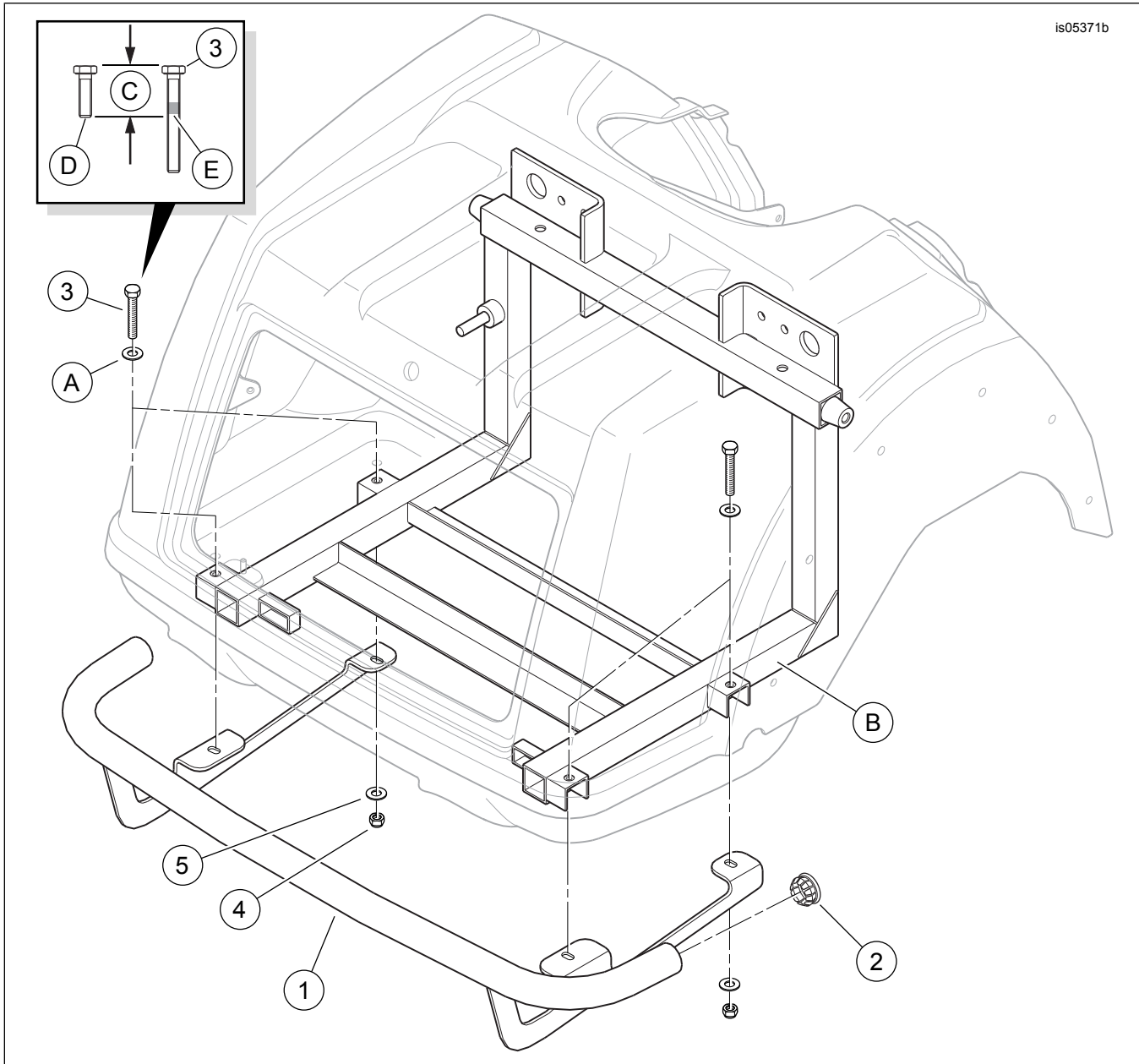
ALLMÄN INFORMATION

Tabell 1. Allmän information

Satser	Föreslagna verktyg	Kompetensnivå ⁽¹⁾
83825-09B, 83825-09C, 49000303	Skyddsglasögon, momentnyckel, Loctite 243 Medium Strength Threadlocker and Sealant (blå)	
<i>(1) Kräver åtdragning till angivet åtdragningsmoment eller andra verktyg och metoder som ger måttligt åtdragningsmoment</i>		

SATSINNEHÅLL

is05371b



Figur 1. Satsen inneholder: Trike bakre skydd

Tabell 2. Satsen innehåller: Trike bakre skydd

Kontrollera att allt innehåll finns i satsen innan du installerar eller avlägsnar artiklar från fordonet.					
<input checked="" type="checkbox"/>	Komponent	Antal	Beskrivning	Art.nr	Anteckningar
<input type="checkbox"/>	1	1	Uppsättning med bakre skydd	Säljs ej separat	
<input type="checkbox"/>	2	2	Insats, bakre skyddsände, förkromad plast	83912-09	Sats 83825-09B
<input type="checkbox"/>			Insats, bakre skyddsände, förkromad plast	49000075	Sats 83825-09C
<input type="checkbox"/>			Insats, bakre skyddsände, svart plast	49000252	Sats 49000303
<input type="checkbox"/>	3	4	Skruv	10500002	
<input type="checkbox"/>	4	4	Låsmutter	7739	
<input type="checkbox"/>	5	4	Bricka	6645	
Komponenter som nämns i texten men som inte ingår i satsen					
<input checked="" type="checkbox"/>	A	4	Originalutrustning (OE) bricka		
<input checked="" type="checkbox"/>	B	1	Bakre ramuppsättning		
<input checked="" type="checkbox"/>	C	1	Längd på OE skruv		
<input checked="" type="checkbox"/>	D	1	OE Skruv		
<input checked="" type="checkbox"/>	E	4	Applicera Loctite 243 (blå) på ny skruv (artikel 3)		

ALLMÄNT

Instruktionsbladet finns också tillgängligt elektroniskt. Kontrollera att du använder den senaste versionen genom att göra något av följande:

- Gå till h-d.com/isheets
- Skanna QR-koden i det övre vänstra hörnet av instruktionsbladet

ANMÄRKNING

Detta instruktionsblad **kan ha en kompletterande video** för att hjälpa installatören att klargöra en viss del av enheten. En länkad video skulle finnas i slutet av detta instruktionsblad.

Modeller

Om du vill ha information om modelltillbehör kan du läsa Reservdelar och tillbehör (P&A) återförsäljarkatalogen eller avsnittet Reservdelar och tillbehör på www.harley-davidson.com

Kontrollera att du använder den senaste versionen av instruktionsbladet. Den finns på: h-d.com/isheets

Kontakta Harley-Davidsons kundtjänst på +1-800-258-2464 (endast USA) eller +1-414-343-4056.

Installationskrav

Separat köp av LOCTITE 243 MEDIUM STRENGTH THREADLOCKER AND SEALANT (BLÅ) (99642-97) krävs för korrekt installation av denna sats.

Hjälp av en assistent kan behövas vid installation av denna sats.

▲ VARNING

Förarens och passagerarens säkerhet är beroende av att denna sats monteras korrekt. Om du inte kan utföra åtgärden eller saknar rätt verktyg låter du en Harley-Davidson-återförsäljare utföra monteringen. Om den här satsen monteras felaktigt kan det leda till dödsfall eller allvarliga personskador. (00308b)

FÖRBEREDELSE

1. Dra åt fordonets parkeringsbroms.

TA BORT

1. Ta bort bagagerumsfodret.

INSTALLERA

1. Se Figur 1. Lokalisera de fyra skruvarna med brickor (A) i golvet i bagageutrymmet som fäster enheten mot den bakre ramen. Lämna brickan på plats och ta bort en av skruvarna. Spara skruven till nästa steg och kassera den sedan.
2. Se Figur 1. Applicera trådlås på skruven (3).

Förbrukningsartikel: LOCTITE 243 MEDIUM STRENGTH THREADLOCKER AND SEALANT (BLÅ) (99642-97)

ANMÄRKNING

Montera alla fyra skruvarna (3) innan du drar åt någon av dem.

- a. Märk ut längden på OE skruv (D) på skruven (3).
 - b. Applicera gänglås (E) på skruvgångorna.
3. Montera de långa skruvarna (1) genom brickan (A) och bagageutrymmets golv.
- a. Montera den hela vägen genom U-kanalen på den yttre sidan av den bakre ramen (B). Dra åt.
Åtdragning: 24,4 N·m (18 ft-lbs)
4. Med en assistent, placera det bakre skyddsstycket på undersidan av ramen.
- a. Inpassning av fyra slitsar i skenans monteringsfästen på gängorna på skruvarna som installerades i steg 3.
5. Montera brickan (5) och låsmuttern (4) på gängorna på varje skruv för att hålla skenan på plats.
- a. Dra bara åt tillräckligt så att skenan lätt kommer i kontakt med ramen.
6. Rikta in det bakre skyddet jämnt mot underredets kontur för bästa utseende.
- a. Justera skenans position för att ge utrymme mellan skenan och baksidan av fordonskarossen.
7. Med en assistent som håller skruvhuvudena inuti bagageutrymmet, dra åt de fyra låsmuttrarna. Dra åt.
Åtdragning: 24,4 N·m (18 ft-lbs)

KLART

1. Montera bagageutrymmets foder.
2. Frigör fordonets parkeringsbroms.