



TALİMATLAR

J04653

2025-01-23



TRIKE ARKA KORUYUCU KİTİ

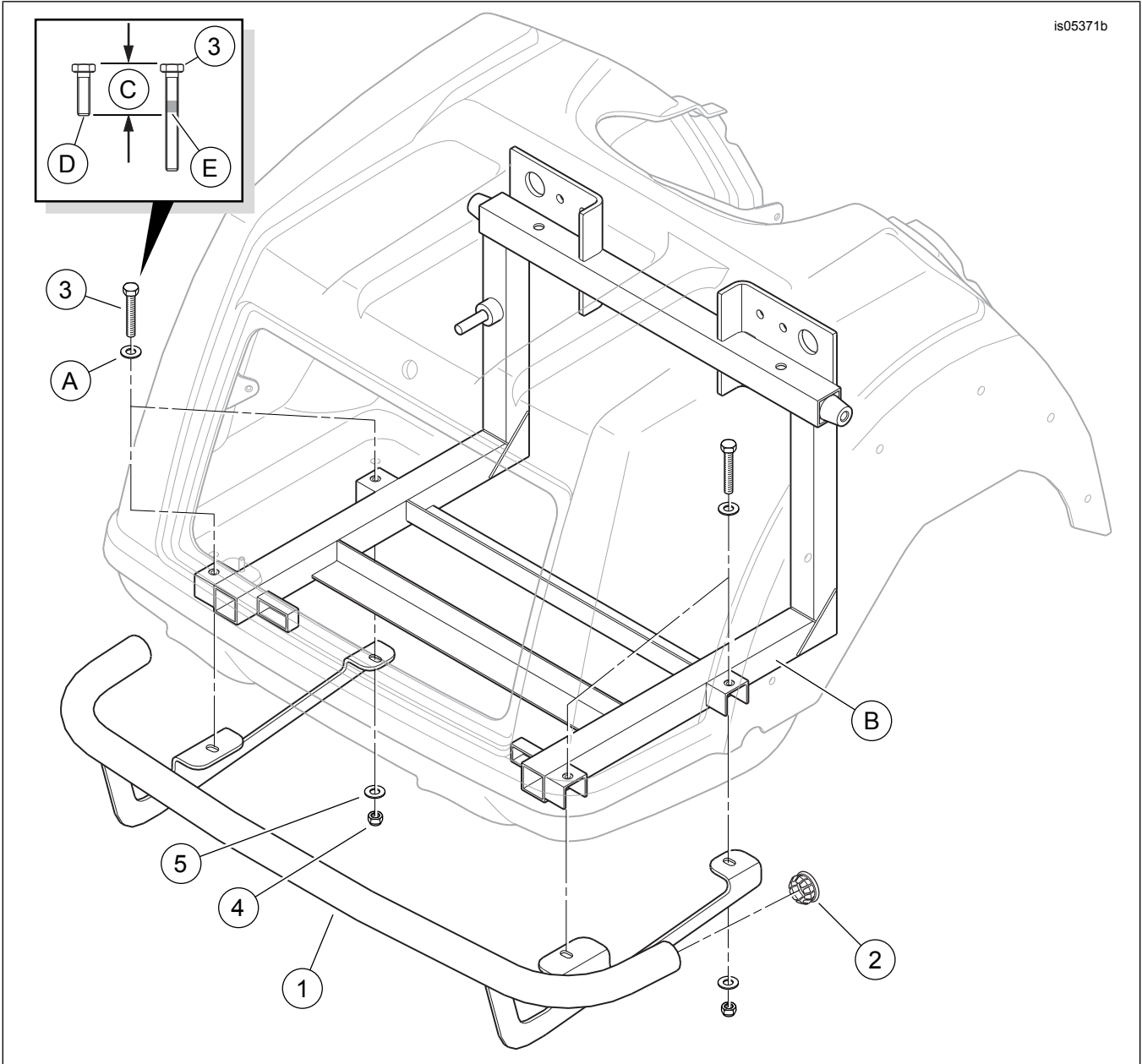
GENEL BİLGİLER

Tablo 1. Genel Bilgi

Kitler	Önerilen Aletler	Beceri Seviyesi ⁽¹⁾
83825-09B, 83825-09C, 49000303	Koruyucu Gözlükler, Tork Anahtarı, Loctite 243 orta kuvvette cıvata sabitleyici ve sealant (macun) (mavi)	
<i>(1) Tork değerine göre veya diğer gerekli orta seviye aletler ve tekniklere göre sıkma</i>		

KİT İÇERİKLERİ

is05371b



Şekil 1. Kit İçerikleri: Trike Arka Koruyucu

Tablo 2. Kit İçerikleri: Trike Arka Koruyucu Kiti

<input checked="" type="checkbox"/>	Öge	Mikt- ar	Açıklama	Part No.	Notlar
<input type="checkbox"/>	1	1	Arka koruyucu tertibatı	Ayrı satılmaz	
<input type="checkbox"/>	2	2	Ek parça, arka koruyucu ucu, krom kaplı çelik	83912-09	Kit 83825-09B
<input type="checkbox"/>			Ek parça, arka koruyucu ucu, krom kaplı plastik	49000075	Kit 83825-09C
<input type="checkbox"/>			Ek parça, arka koruyucu ucu, siyah plastik	49000252	Kit 49000303
<input type="checkbox"/>	3	4	Vida	10500002	
<input type="checkbox"/>	4	4	Emniyet somunu	7739	
<input type="checkbox"/>	5	4	Rondela	6645	
Metinde belirtilen ancak kit içinde yer almayan ögeler					
<input checked="" type="checkbox"/>	A	4	Orijinal Ekipman (OE) rondela		
<input checked="" type="checkbox"/>	B	1	Arka şasi tertibatı		
<input checked="" type="checkbox"/>	C	1	OE vidasının uzunluğu		
<input checked="" type="checkbox"/>	D	1	OE vida		
<input checked="" type="checkbox"/>	E	4	Loctite 243'ü (mavi) yeni vidaya (parça 3) uygulayın		

GENEL

Talimat sayfası elektronik olarak da mevcuttur. Mevcut en güncel sürümü kullandığınızı doğrulamak için aşağıdakilerden birini yapın:

- h-d.com/isheets kısmına gidin.
- Talimat sayfasının sol üst köşesindeki QR kodunu tarayın

NOT

Bu talimat sayfasında montajı yapacak kişiye, montajın belirli bir bölümünü anlamasına yardımcı olmak için bir Ek Video bulunabilir. Bu talimat sayfasının sonunda bir video bağlantısı bulunur.

Modeller

Model donanım bilgisi için Parçalar ve Aksesuarlar (P&A) Perakende Satış Kataloğu veya Parçalar ve Aksesuarlar www.harley-davidson.com bölümüne bakın.

En güncel talimat kılavuzunu kullandığınızdan emin olun. Kılavuza şuradan ulaşılabilir: h-d.com/isheets

1-800-258-2464 (yalnızca ABD) veya 1-414-343-4056 numaralı telefonlardan Harley-Davidson Müşteri Destek Merkezi ile iletişim kurun.

Montaj Gereklilikleri

Bu kitin doğru şekilde takılması için ayrı olarak LOCTITE 243 MEDIUM STRENGTH THREADLOCKER AND SEALANT (MAVI) (99642-97) satın alınması gerekir.

Bu kiti takarken ikinci bir kişinin yardımı gerekebilir.

⚠ UYARI

Sürücünün ve yolcunun güvenliği bu kitin doğru takılmasına bağlıdır. Prosedürü gerçekleştirebilecek yetkinliğe veya doğru aletlere sahip değilseniz, takma işlemini Harley-Davidson bayisine yaptırın. Bu kitin düzgün takılmaması ölüme veya ciddi yaralanmalara neden olabilir. (00308b)

HAZIRLIK

1. Araç park frenini çekin.

ÇIKARMA

1. Bagaj astarlarını çıkarın.

MONTE ETME

1. Bkz. Şekil 1. Dört vidayı rondelaları (A) ile birlikte gövdeyi arka şasiye tutturarak bagaj bölmesinin tabanına yerleştirin. Rondelayı yerinde bırakarak vidalardan birini sökün. Bir sonraki adım için vidayı saklayıp daha sonra atın.
2. Bkz. Şekil 1. Vidaya (3) diş tutucusu uygulayın.
Sarf Malzemesi: LOCTITE 243 MEDIUM STRENGTH THREADLOCKER AND SEALANT (MAVI) (99642-97)

NOT

Herhangi bir vidayı sıkmadan önce dört vidanın (3) hepsini takın.

- a. OE vidasının (D) uzunluğunu vidanın (3) üzerine işaretleyin.
 - b. Vidaların dışlarına cıvata sabitleyici uygulayın.
3. Vidaları (3) rondelaya (A) ve bagaj zeminine takın.
- a. Arka şasiye (B) dış taraftan takılı U profilin içinden geçirerek monte edin. Sıkın.
Tork: 24,4 N·m (18 ft-lbs)
4. Bir yardımcıyla birlikte, arka koruyucu grubunu şasinin alt tarafına yerleştirin.
- a. Ray montaj braketlerindeki dört yuvayı 3. adımda takılan vidaların dışlarına takın.
5. Rayı yerinde tutabilmek için her vidaya rondela (5), bir de kilitle somun (4) takın.
- a. Rayı, şasiye hafifçe temas edecek kadar sıkın.
6. En iyi görünüm için arka koruyucuyu alt gövdenin konturuna eşit şekilde hizalayın.
- a. Ray ile araç gövdesinin arkası arasında boşluk sağlamak için rayın konumunu ayarlayın.
7. Vida başlarını bagajın içinde tutan ikinci bir kişinin yardımıyla dört kilit somununu torkla sıkın. Sıkın.
Tork: 24,4 N·m (18 ft-lbs)

TAMAMLAMA

1. Bagaj astarlarını takın.
2. Araç park frenini bırakın.