



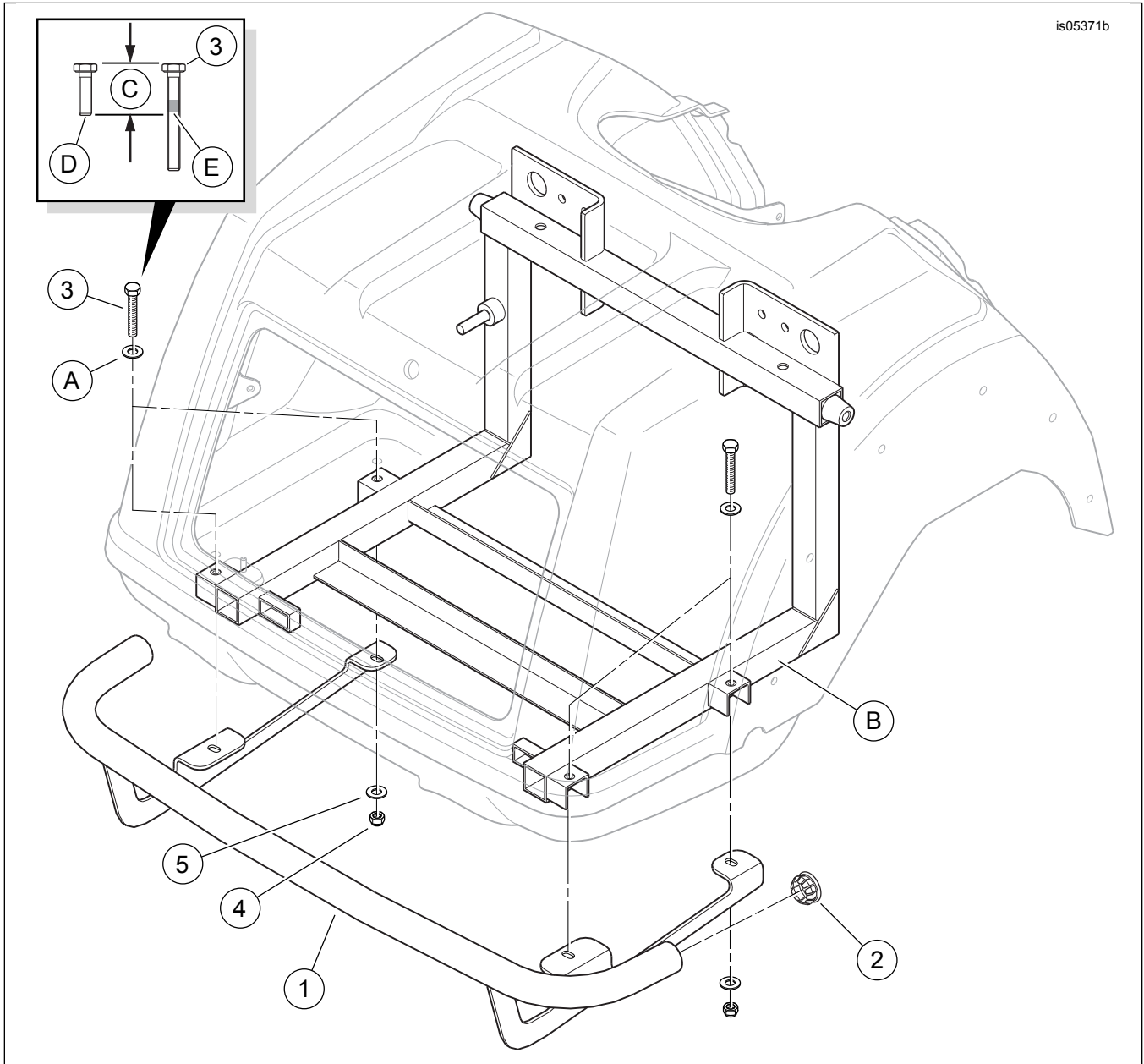
ชุดแผงป้องกันด้านหลัง TRIKE

ข้อมูลทั่วไป

ตาราง 1 ข้อมูลทั่วไป

ชุด	เครื่องมือที่แนะนำ	ระดับทักษะ ⁽¹⁾
83825-09B, 83825-09C, 49000303	แวนตาบิรกี, ประแจวัดแรงบิด, น้ยาหล่อเคลือบและซิลแลนท์ความแข็งแรงปานกลาง Loctite 243 (สีน้ำเงิน)	
<i>(1) การขันให้ได้ดีตามค่าแรงบิดหรือต้องมีเครื่องมือและเทคนิคอย่างอื่นควบคุม</i>		

เนื้อหาเกี่ยวกับชุดอุปกรณ์



รูปภาพ 1 เนื้อหาเกี่ยวกับชุดอุปกรณ์: การ์ดป้องกันด้านหลังรถ Trike

ตาราง 2 เนื้อหาเกี่ยวกับชุดอุปกรณ์: ชุดการ์ดป้องกันด้านหลังรถ Trike

<input checked="" type="checkbox"/>	ตรวจสอบชิ้นส่วนทั้งหมดว่ามีอยู่ครบ ในชุดอุปกรณ์ ก่อนการติดตั้ง หรือก่อนถอดชิ้นส่วนออกจากยานพาหนะ				
รายการ	จำนวน	คำอธิบาย	หมายเลขชิ้นส่วน	ข้อความ	
<input type="checkbox"/>	1	1	ชุดแผงป้องกันด้านหลัง	ไม่มีจำหน่ายแยก	
<input type="checkbox"/>	2	2	อินเสิร์ต, ปลายการ์ดป้องกันด้านหลัง, เหล็กชุบโครเมียม	83912-09	ชุดอุปกรณ์ 83825-09B
<input type="checkbox"/>			อินเสิร์ต, ปลายการ์ดป้องกันด้านหลัง, พลาสติกชุบโครเมียม	49000075	ชุดอุปกรณ์ 83825-09C
<input type="checkbox"/>			อินเสิร์ต, ปลายการ์ดป้องกันด้านหลัง, พลาสติกสีดำ	49000252	ชุดอุปกรณ์ 49000303
<input type="checkbox"/>	3	4	สกรู	10500002	
<input type="checkbox"/>	4	4	น็อตล็อก	7739	
<input type="checkbox"/>	5	4	แหวนรอง	6645	
รายการที่ระบุอยู่ในข้อความ แต่ไม่อยู่ในชุดอุปกรณ์					
<input checked="" type="checkbox"/>	ก	4	อุปกรณ์ดั้งเดิม (OE) แหวนรอง		
<input checked="" type="checkbox"/>	ข	1	ชุดประกอบเฟรมด้านหลัง		
<input checked="" type="checkbox"/>	ค	1	ความยาวของสกรู OE		
<input checked="" type="checkbox"/>	ง	1	OE สกรู		
<input checked="" type="checkbox"/>	E	4	ทา Loctite 243 (สีน้ำเงิน) ที่สกรูตัวใหม่ (รายการที่ 3)		

ทั่วไป

เอกสารคำแนะนำมีในรูปแบบอิเล็กทรอนิกส์ด้วยเช่นกัน ในการตรวจสอบว่าคุณใช้เวอร์ชันล่าสุดที่มีอยู่หรือไม่ ให้ดำเนินการอย่างใดอย่างหนึ่งต่อไปนี้:

- ไปที่ h-d.com/isheets
- สแกนรหัส QR ที่มุมบนซ้ายของเอกสารคำแนะนำ

หมายเหตุ

เอกสารคำแนะนำนี้อาจมีวิดีโอเสริม เพื่อช่วยให้ผู้ติดตั้งเข้าใจเกี่ยวกับชิ้นส่วนบางอย่างของชุดประกอบ วิดีโอที่ลิงก์จะอยู่ที่ส่วนท้ายของเอกสารคำแนะนำนี้

รุ่น

สำหรับข้อมูลการใช้งานร่วมกับแต่ละรุ่น โปรดดูที่ ชิ้นส่วนและอุปกรณ์เสริม (P&A) แคตตาล็อกขายปลีก หรือแคตตาล็อกส่วนชิ้นส่วนและอุปกรณ์เสริมของ www.harley-davidson.com

ตรวจสอบว่าเอกสารคำแนะนำที่ใช้เป็นเอกสารเวอร์ชันล่าสุด มีจำหน่ายที่: h-d.com/isheets

ติดต่อศูนย์บริการลูกค้า Harley-Davidson ที่ 1-800-258-2464 (สหรัฐอเมริกา) หรือ 1-414-343-4056

ข้อกำหนดในการติดตั้ง

ในการติดตั้งชุดอุปกรณ์นี้จำเป็นต้อง ต้องซื้อ ตัวล็อกเกลียวแรงปานกลางและสารกันรั่ว (สีฟ้า) LOCTITE 243 (99642-97) แยกต่างหาก

อาจจำเป็นต้องมีผู้ช่วยเหลือในการติดตั้งชุดอุปกรณ์นี้

คำเตือน

ความปลอดภัยของผู้ขับขี่และผู้โดยสารขึ้นอยู่กับ การติดตั้งชุดอุปกรณ์นี้ อย่างถูกต้อง หากคุณไม่สามารถดำเนินการหรือไม่มีเครื่องมือที่ถูกต้อง โปรดให้ตัวแทน Harley-Davidson ทำการติดตั้ง การติดตั้งอุปกรณ์นี้อย่างไม่เหมาะสมอาจส่งผลต่อการเสียชีวิตหรือการบาดเจ็บที่รุนแรง (00308b)

เตรียมพร้อม

1. ขึ้นเบรคจอดรถ

ถอด

1. ถอดซับในช่องเก็บของออก

ติดตั้ง

1. ดูรูปที่ 1 ค้นหาสกรูตัวพร้อมแหวนรอง (A) ที่พื้นของช่องเก็บสัมภาระที่ยึดตัวถังไว้กับเฟรมหลัง ให้แหวนรองอยู่ในตำแหน่งเข้าที่ ถอดสกรูตัวใดตัวหนึ่งออก เก็บสกรูไว้สำหรับขั้นตอนต่อไป แล้วทิ้งไป
2. ดูรูปที่ 1 หยดน้ำยาล็อกเกลียวกับสกรู (3)
สินค้าบริโภคภัณฑ์: ตัวล็อกเกลียวแรงปานกลางและสารกันรั่ว (สีฟ้า) LOCTITE 243 (99642-97)

หมายเหตุ

ติดตั้งสกรูยาวทั้งสี่ตัว (3) ก่อนขันให้แน่น

- a. ทำเครื่องหมายความยาวของสกรู OE (D) บนสกรู (3)
- b. ทาน้ำยาล็อกเกลียว (E) ที่เกลียวของสกรู

3. ติดตั้งสกรู (3) ผ่านแหวนรอง (A) และพื้นของช่องเก็บสัมภาระ
 - a. ติดตั้งเข้าไปผ่านช่อง U ที่ฝั่งด้านนอกของเฟรมด้านหลัง (B) ขึ้นให้แน่น
แรงบิด: 24.4 N·m (18 ft-lbs)
4. วางชุดการ์ดป้องกันด้านหลังไว้ที่ด้านล่างของเฟรมโดยมีผู้ช่วย
 - a. ใส่ร่องกึ่งสี่รอบในโครงยึดรางเข้ากับเกลียวของสกรูที่ติดตั้งในขั้นตอนที่ 3
5. ติดตั้งแหวนรอง (5) และน็อตล็อก (4) เข้ากับเกลียวของสกรูแต่ละตัวเพื่อยึดรางให้เข้าที่
 - a. ขันพอแน่นให้โครงยึดสัมผัสกับเฟรมเบาๆ
6. จัดวางการ์ดป้องกันด้านหลังให้อยู่ในแนวเดียวกับขอบของตัวถังด้านล่างเพื่อให้ได้รูปลักษณะที่ดีที่สุด
 - a. ป \quad S \quad U
ตำแหน่งของรางเพื่อให้มีระยะห่างระหว่างรางและด้านหลังตัวถังของรถ
7. ให้ผู้ช่วยจับหัวสกรูไว้ภายในช่องเก็บสัมภาระ แล้วขันน็อตล็อกทั้งสี่ตัว ขึ้นให้แน่น
แรงบิด: 24.4 N·m (18 ft-lbs)

เสร็จสมบูรณ์

1. ติดตั้งชั้นในช่องเก็บสัมภาระ
2. ปลอ่ยเบรกจอดรถ