



TRIKE 리어 가드 키트

일반 정보

표 1. 일반 정보

키트	추천 공구	기술 수준 ⁽¹⁾
83825-09B, 83825-09C, 49000303	안전 안경, 토크 렌치, 록타이트 243 중강도 나사 고정제 겜 실란트(파랑)	
<small>(1) 토크 값에 따라 조이는 도구나 기타 일반적인 도구 및 기술이 필요</small>		

키트 내용물(KIT CONTENTS)

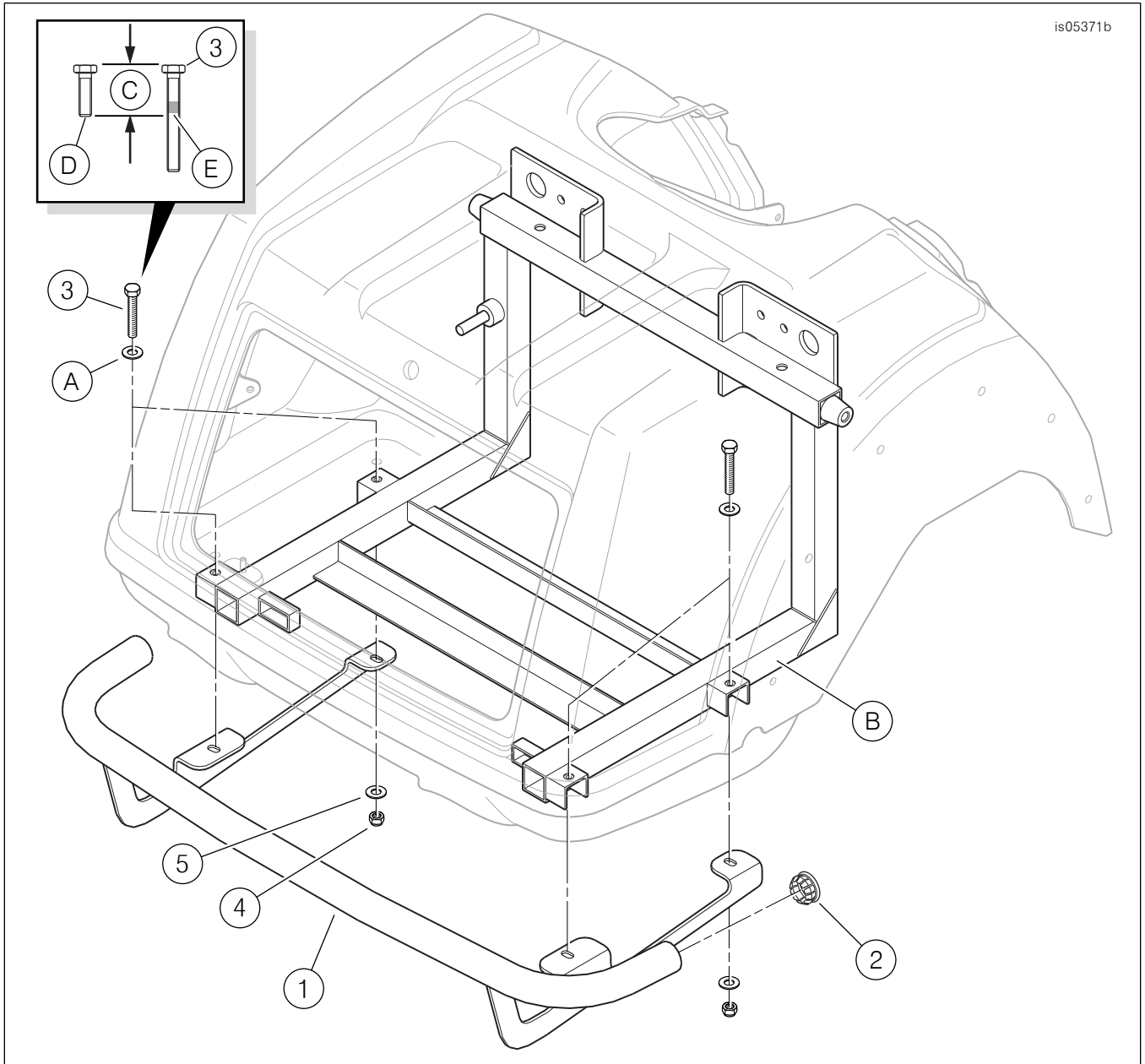


그림 1. 키트 내용물: Trike 리어 가드

표 2. 키트 내용물: Trike 리어 가드 키트

<input checked="" type="checkbox"/>	키트에 모든 내용물이 있는지 확인한 후 차량에 품목을 설치하거나 제거하십시오.				
	항목	수량	설명	부품 번호	참고
<input type="checkbox"/>	1	1	리어 가드 어셈블리	별도 판매하지 않음	
<input type="checkbox"/>	2	2	인서트, 리어 가드 엔드, 크롬 도금 스틸	83912-09	키트 83825-09B
<input type="checkbox"/>			인서트, 리어 가드 엔드, 크롬 도금 플라스틱	49000075	키트 83825-09C
<input type="checkbox"/>			인서트, 리어 가드 엔드, 블랙 플라스틱	49000252	키트 49000303
<input type="checkbox"/>	3	4	나사	10500002	
<input type="checkbox"/>	4	4	잠금너트	7739	
<input type="checkbox"/>	5	4	와셔	6645	
문서에 언급되지만 키트에 포함되지 않은 품목					
<input checked="" type="checkbox"/>	A	4	순정 장비 (OE) 와셔		
<input checked="" type="checkbox"/>	B	1	후방 프레임 어셈블리		
<input checked="" type="checkbox"/>	C	1	OE 나사의 길이		
<input checked="" type="checkbox"/>	D	1	OE 나사		
<input checked="" type="checkbox"/>	E	4	록타이트 243(파랑)을 새로운 나사(항목 3)에 바릅니다.		

일반

지침 시트는 전자적으로도 제공됩니다. 제공되는 최신 버전을 사용하고 있는지 확인하려면 다음 중 하나를 수행합니다.

- h-d.com/isheets(으)로 이동
- 지침 시트의 왼쪽 상단 모서리에 있는 QR 코드 스캔

주의사항

이 지침서에는 설치자에게 조립의 특정 부분을 명확히 설명하는 보충 비디오가 있을 수 있습니다. 링크된 비디오는 이 지침서의 끝에 있습니다.

모델

장착 가능한 모델에 관한 정보는 부품 및 액세서리 (P&A) 소매 카탈로그 또는 www.harley-davidson.com 의 Parts and Accessories 섹션(영어만 제공)을 참조하십시오.

최신 지침 시트를 이용하십시오. 다음에서 입수할 수 있습니다. h-d.com/isheets

Harley-Davidson 고객 지원 센터(1-800-258-2464 (미국 전용) 또는 1-414-343-4056로 문의하십시오.

설치 요구 사항

이 키트의 설치를 위해서는 LOCTITE 243 MEDIUM STRENGTH THREADLOCKER AND SEALANT(블루) (99642-97)의 별도 구매가 필요합니다.

이 키트를 설치할 때는 조력자의 도움이 필요할 수 있습니다.

▲ 주의사항

운전자와 동승자의 안전은 본 키트의 올바른 장착에 달려 있습니다. 정비 절차가 본인의 능력 밖이거나 필요한 공구가 없을 때는 Harley-Davidson 공식 딜러에 장착 수행을 맡기십시오. 본 키트를 잘못 장착하면 사망이나 심각한 부상으로 이어질 수 있습니다. (00308b)

준비

1. 차량 주차 브레이크를 넣습니다.

제거

1. 트렁크 라이너를 제거합니다.

설치

1. 그림 1 참조. 트렁크 구획의 바닥에서 차체를 후방 프레임에 고정하는 나사와 와셔(A) 네 개를 찾습니다. 와셔를 제자리에 두고 나사 중 하나를 제거하십시오. 다음 단계를 위해 나사를 보관한 후 폐기합니다.

2. 그림 1 참조. 나사(3)에 나사고정제를 바릅니다.

Consumable: LOCTITE 243 MEDIUM STRENGTH THREADLOCKER AND SEALANT(블루) (99642-97)

주의사항

네 개의 나사(3)를 모두 설치한 후 조입니다.

- a. 나사(3)에 나사OE(D) 길이를 표시합니다.
- b. 나사산에 나사 고정제(E)를 바릅니다.

3. 와셔(A)와 트렁크 바닥을 통해 나사(3)를 설치합니다.
 - a. 리어 프레임(B)의 바깥쪽에 있는 U-채널을 끝까지 관통시킵니다. 조입니다.
Torque: 24,4N·m (18ft-lbs)
4. 조력자와 함께 리어 가드 어셈블리를 프레임 아래쪽에 배치합니다.
 - a. 레일 장착 브래킷에 있는 4개의 슬롯을 3단계에서 설치된 나사산에 장착합니다.
5. 와셔(5)와 잠금 너트(4)를 각 나사의 나사산에 설치하여 레일을 제자리에 고정합니다.
 - a. 브래킷이 프레임에 가볍게 닿을 수 있을 정도로만 충분히 조입니다.
6. 최상의 외관을 위해 리어 가드를 차체 하단의 윤곽에 맞추어 고르게 정렬합니다.
 - a. 레일과 차체 후면 사이에 여유 공간을 제공하기 위해 레일의 위치를 조정합니다.
7. 조력자가 나사 헤드를 트렁크 안쪽에 고정하게 하고 네 개의 잠금 너트를 조입니다. 조입니다.
Torque: 24,4N·m (18ft-lbs)

완료

1. 트렁크 라이너를 설치합니다.
2. 차량 주차 브레이크를 풉니다.