



# POKYNY

J04653

2025-01-23



## SADA ZADNÍHO KRYTU PRO MODELY TRIKE

### OBECNÉ INFORMACE

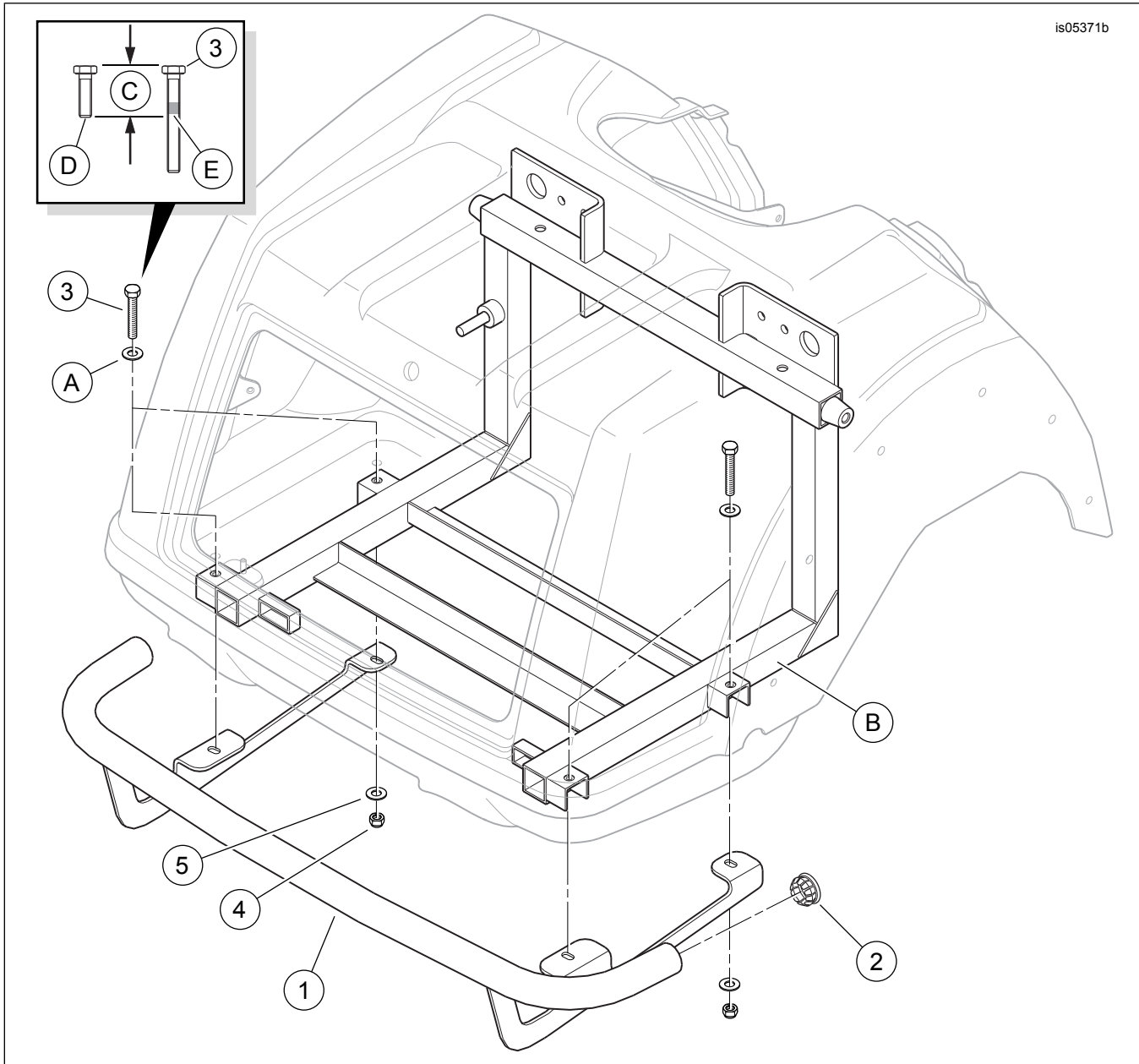
Tabulka 1. Obecné informace

Sady	Doporučené nástroje	Úroveň dovedností <sup>(1)</sup>
83825-09B, 83825-09C, 49000303	Bezpečnostní brýle, momentový klíč, zajišťovač závitů střední pevnosti Loctite 243 medium (modrá barva)	

(1) Vyžadováno utažení na hodnotu krouticího momentu nebo další průměrné nástroje a techniky

# OBSAH SADY

is05371b



Ilustrace 1. Obsah sady: Zadní kryt pro modely Trike

Tabulka 2. Obsah sady: Sada zadního krytu pro modely Trike

Před montáží a odebráním jednotlivých položek z motocyklu zkontrolujte, že je tato sada kompletní.					
<input checked="" type="checkbox"/>	Po- ložka	Množ- ství	Popis	Č. dílu	Poznámky
<input type="checkbox"/>	1	1	Sestava zadního krytu	Neprodává se samo- statně	
<input type="checkbox"/>	2	2	Vložka, konec zadního krytu, chromovaná ocel	83912-09	Sada 83825-09B
<input type="checkbox"/>			Vložka, konec zadního krytu, chromovaný plast	49000075	Sada 83825-09C
<input type="checkbox"/>			Vložka, konec zadního krytu, černý plast	49000252	Sada 49000303
<input type="checkbox"/>	3	4	Šroub	10500002	
<input type="checkbox"/>	4	4	Pojistná matice	7739	
<input type="checkbox"/>	5	4	Podložka	6645	
Položky uvedené v textu, které nejsou součástí sady					
<input checked="" type="checkbox"/>	A	4	Originální vybavení (OE) podložka		
<input checked="" type="checkbox"/>	B	1	Sestava zadního rámu		
<input checked="" type="checkbox"/>	C	1	Délka OE šroubu		
<input checked="" type="checkbox"/>	D	1	OE šroub		
<input checked="" type="checkbox"/>	E	4	Naneste zajišťovač šroubů Loctite 243 (modrý) na <b>nový</b> šroub (položka 3)		

## OBECNÉ INFORMACE

Návod je dostupný také v elektronické podobě. Chcete-li ověřit, zda používáte nejaktuálnější dostupnou verzi, proveďte jeden z následujících kroků:

- Přejděte na [h-d.com/isheets](http://h-d.com/isheets)
- Naskenujte QR kód uvedený v levém horním rohu návodu

### POZNÁMKA

Tento návod **může obsahovat doplňkové video**, které instalačnímu technikovi pomůže objasnit určitou část sestavy. Připojené video naleznete na konci tohoto návodu.

## Modely

Informace o příslušenství pro jednotlivé modely naleznete v Díly a příslušenství (P&A) maloobchodním katalogu nebo v části náhradních dílů a příslušenství [www.harley-davidson.com](http://www.harley-davidson.com).

Zkontrolujte, že používáte nejaktuálnější verzi návodu k obsluze. Je k dispozici na: [h-d.com/isheets](http://h-d.com/isheets)

Kontaktujte zákaznické centrum Harley-Davidson na čísle 1-800-258-2464 (pouze USA) nebo 1-414-343-4056.

## Požadavky na montáž

Pro správnou montáž této sady je nutno samostatně zakoupit Středněpevnostní zajišťovač a těsnící tmel (modrý) LOCTITE 243 MEDIUM STRENGTH THREADLOCKER AND SEALANT (BLUE) (99642-97).

Při montáži této sady může být nutná pomoc další osoby.

## ⚠ VAROVÁNÍ

**Na správné montáži této sestavy závisí bezpečnost jezdce a spolujezdce. Pokud daný postup přesahuje vaše schopnosti nebo pro něj nemáte vhodné nářadí, svěřte provedení montáže prodejci Harley-Davidson. Nesprávná montáž této sestavy může vést k vážnému poranění či smrti. (00308b)**

## PŘÍPRAVA

1. Zatáhněte parkovací brzdu motocyklu.

## DEMONTÁŽ

1. Vyjměte rohožky kufru.

## MONTÁŽ

1. Viz obrázek 1. Najděte čtyři šrouby s podložkami (A) v dolní části kufru, které drží tělo na zadním rámu. Podložku nechte na místě a odmontujte jeden ze šroubů. Šroub uschovejte pro další krok a poté jej vyhodte.
2. Viz obrázek 1. Naneste zajišťovač šroubů na šroub (3).  
Spotřební díl: Středněpevnostní zajišťovač a těsnící tmel (modrý) LOCTITE 243 MEDIUM STRENGTH THREADLOCKER AND SEALANT (BLUE) (99642-97)

### POZNÁMKA

*Namontujte všechny čtyři šrouby (3), než je začnete utahovat.*

- a. Označte délku OE šroubu (D) na šroubu (3).
  - b. Na závity šroubů naneste zajišťovač šroubů (E).
3. Zašroubujte šrouby (3) skrz podložky (A) a spodní část kufru.
- a. Nainstalujte jej až na doraz skrze U-kanál na vnější straně zadního rámu (B). Utáhněte.  
Kruticí moment: 24,4 N·m (18 ft-lbs)
4. S druhou osobou umístěte sestavu zadního krytu na spodní stranu rámu.
- a. Nasazení čtyř drážek v montážních držácích kolejnice na závity šroubů instalovaných v kroku 3.
5. Vložte podložku (5) a pojistnou matici (4) na závity každého šroubu, aby kolejnice držela na místě.
- a. Utáhněte je pouze tak, aby se kolejnice zlehka dotýkala rámu.
6. Pro co nejlepší vzhled zarovnejte zadní kryt rovnoměrně s obrysem spodní části karoserie.
- a. Upravte polohu kolejnice tak, aby byla zajištěna vůle mezi kolejnicí a zadní částí karoserie motocyklu.
7. Požádejte svého pomocníka, aby vám držel hlavy šroubů uvnitř kufru, a utáhněte čtyři pojistné matice . Utáhněte.  
Kruticí moment: 24,4 N·m (18 ft-lbs)

## **DOKONČENO**

1. Namontujte vložky kufru.
2. Uvolněte parkovací brzdu motocyklu.