



KOMPLET ZADNJEGA ŠČITNIKA TRIKE

SPLOŠNE INFORMACIJE

Preglednica 1. Splošne informacije

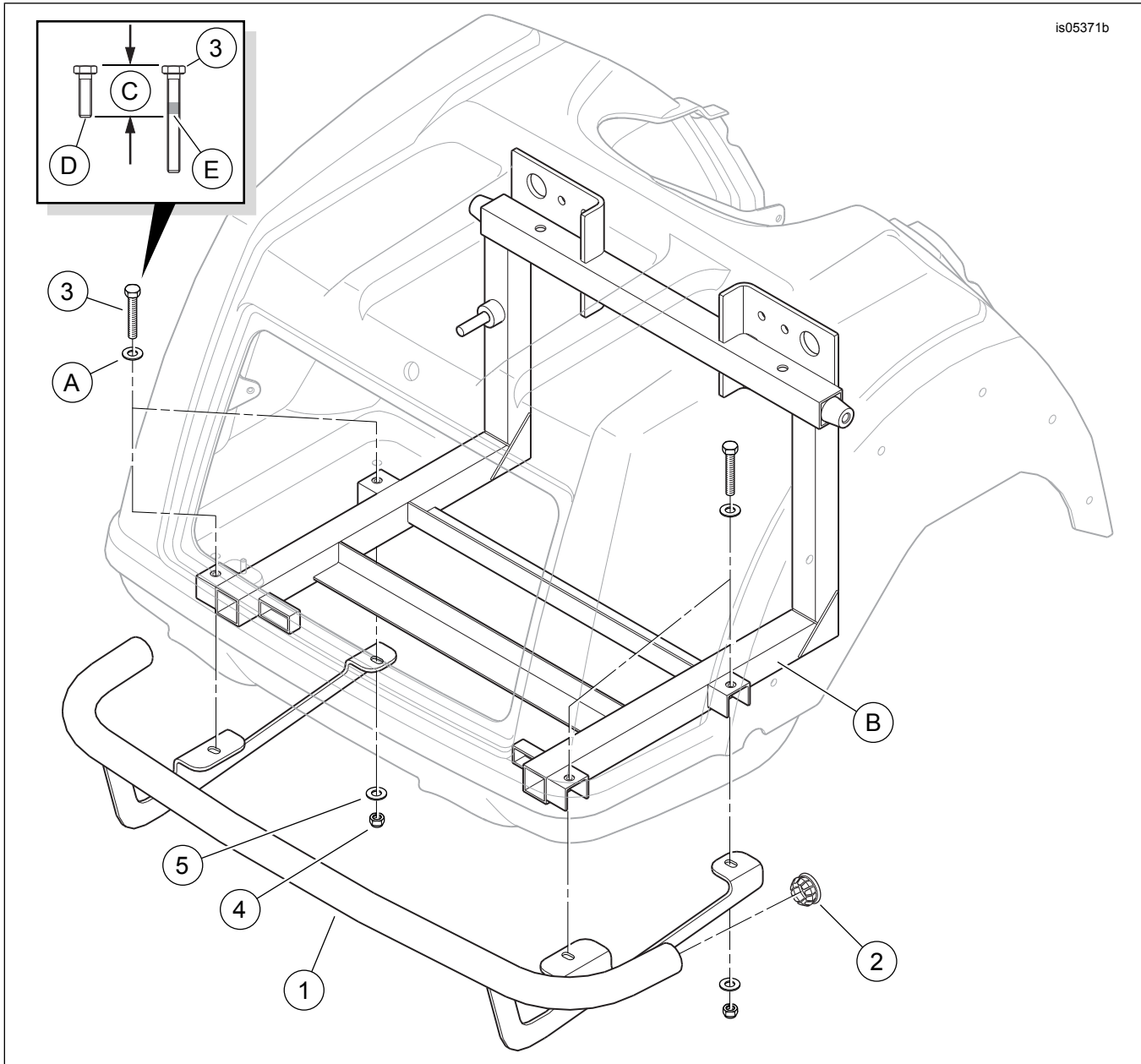
Kompleti	Priporočeno orodje	Nivo znanja ⁽¹⁾
83825-09B, 83825-09C, 49000303	Zaščitna očala, navorni ključ, navojno tesnilno sredstvo Loctite 243 srednje trdnosti (modro)	

(1) Nujno je privijanje do maksimalnega navora ter druga srednje zahtevna orodja in tehnike



VSEBINA KOMPLETA

is05371b



Slika 1. Vsebina kompleta: Zadnji ščitnik Trike

Preglednica 2. Vsebina kompleta: Komplet zadnjega ščitnika Trike

<input checked="" type="checkbox"/>	Pred namestitvijo ali odstranjevanjem delov iz vozila preverite, ali komplet vsebuje vse elemente.				
	Del	Količina	Opis	Št. dela	Opombe
<input type="checkbox"/>	1	1	Sestav zadnjega ščitnika	Ni naprodaj ločeno	
<input type="checkbox"/>	2	2	Vložek, zadnji del ščitnika, kromirano jeklo	83912-09	Komplet 83825-09B
<input type="checkbox"/>			Vložek, zadnji del ščitnika, kromirana plastika	49000075	Komplet 83825-09C
<input type="checkbox"/>			Vložek, zadnji del ščitnika, črna plastika	49000252	Komplet 49000303
<input type="checkbox"/>	3	4	Vijak	10500002	
<input type="checkbox"/>	4	4	Protimatica	7739	
<input type="checkbox"/>	5	4	Podložka	6645	
Elementi, navedeni v besedilu, ki niso vključeni v komplet					
<input checked="" type="checkbox"/>	A	4	Originalna oprema (OE) podložka		
<input checked="" type="checkbox"/>	B	1	Sestav zadnjega okvirja		
<input checked="" type="checkbox"/>	C	1	Dolžina vijaka OE		
<input checked="" type="checkbox"/>	D	1	OE vijak		
<input checked="" type="checkbox"/>	E	4	Nanesite Loctite 243 (modro) na novi vijak (element 3)		

SPLOŠNO

Navodila so na voljo tudi v elektronski obliki. Če želite preveriti, ali uporabljate najnovejšo različico, ki je na voljo, storite nekaj od tega:

- Obiščite h-d.com/isheets.
- Optično preberite QR kodo v zgornjem levem kotu navodil

OPOMBA

Ta navodila **lahko vsebujejo dodatni video**, ki bo inštalaterju pomagal pri razjasnitvi določenega dela sklopa. Povezani videoposnetek bi bil na koncu tega navodila.

Modeli

Za informacije o prileganju modelu glejte maloprodajni katalog Deli in dodatna oprema (P&A) ali razdelek Deli in dodatki na www.harley-davidson.com.

Prepričajte se, da uporabljate najnovejšo različico navodil. Na voljo so na: h-d.com/isheets

Obrnite se na Center za podporo strankam Harley-Davidson na številki 1-800-258-2464 (samo ZDA) ali 1-414-343-4056.

Zahteve za vgradnjo

Za namestitev tega kompleta je potreben ločen nakup SREDSTVO ZA NAVOJE IN TESNILNO SREDSTVO LOCTITE 243 SREDNJA MOČ (MODRO) (99642-97).

Pri namestitvi tega kompleta bo morda potrebna pomoč pomočnika.

⚠ OPOZORILO

Varnost voznika in sopotnika je odvisna od pravilne namestitve tega sklopa. Če sami ne zmorete opraviti postopka ali nimate ustreznega orodja, naj montažo opravi serviser Harley-Davidson. Napačna montaža tega sklopa lahko povzroči hude poškodbe ali smrt. (00308b)

PRIPRAVITE

1. Aktivirajte parkirno zavoro vozila.

ODSTRANJEVANJE

1. Odstranite prevleke v prtljažniku.

MONTAŽA

1. Glejte sliko 1. Poiščite štiri vijake s podložkami (A) v tleh prtljažnika, s katerimi je pritrjena karoserija na zadnji okvir. Podložko pustite na svojem mestu in odstranite enega od vijakov. Shranite vijak za naslednji korak, nato zavržite.

2. Glejte sliko 1. Nanesite navojno tesnilno sredstvo na vijak (3).

Potrošni material: SREDSTVO ZA NAVOJE IN TESNILNO SREDSTVO LOCTITE 243 SREDNJA MOČ (MODRO) (99642-97)

OPOMBA

Namestite vse štiri vijake (3) in jih šele nato zategnite.

- a. Označite dolžino vijaka OE (D) na vijak (3).

- b. Nanesite navojno tesnilno sredstvo (E) na navoje vijakov.
3. Vijake (3) namestite skozi podložke (A) in tla prtljažnika.
 - a. Namestite ga do konca skozi U-kanal na zunanji strani zadnjega okvirja (B). Privijte.
Navor: 24,4 N·m (18 ft-lbs)
4. S pomočnikom postavite sestav zadnjega ščitnika na spodnjo stran okvirja.
 - a. Vgradnja štirih rež v nosilce za pritrditev vodil na navoje vijakov, nameščenih v 3. koraku.
5. Namestite podložko (5) in varnostno matico (4) na navoje vsakega vijaka, da vodilo zadržite na mestu.
 - a. Zategnite le toliko, da se vodilo rahlo dotakne okvirja.
6. Za najboljši videz enakomerno poravnajte zadnji ščitnik z obrisom spodnjega dela karoserije.
 - a. Prilagodite položaj vodila, da zagotovite razdaljo med vodilom in zadnjim delom karoserije vozila.
7. Pomočnik naj drži glave vijakov v prtljažniku, vi pa zategnite štiri varnostne matice z ustreznim navorom. Privijte.
Navor: 24,4 N·m (18 ft-lbs)

DOPOLNITE

1. Namestite obloge prtljažnika.
2. Sprostite parkirno zavoro vozila.