



INSTRUKCIJOS

J04653

2025-01-23



"TRIKE" GALINIŲ APSAUGŲ KOMPLEKTAS

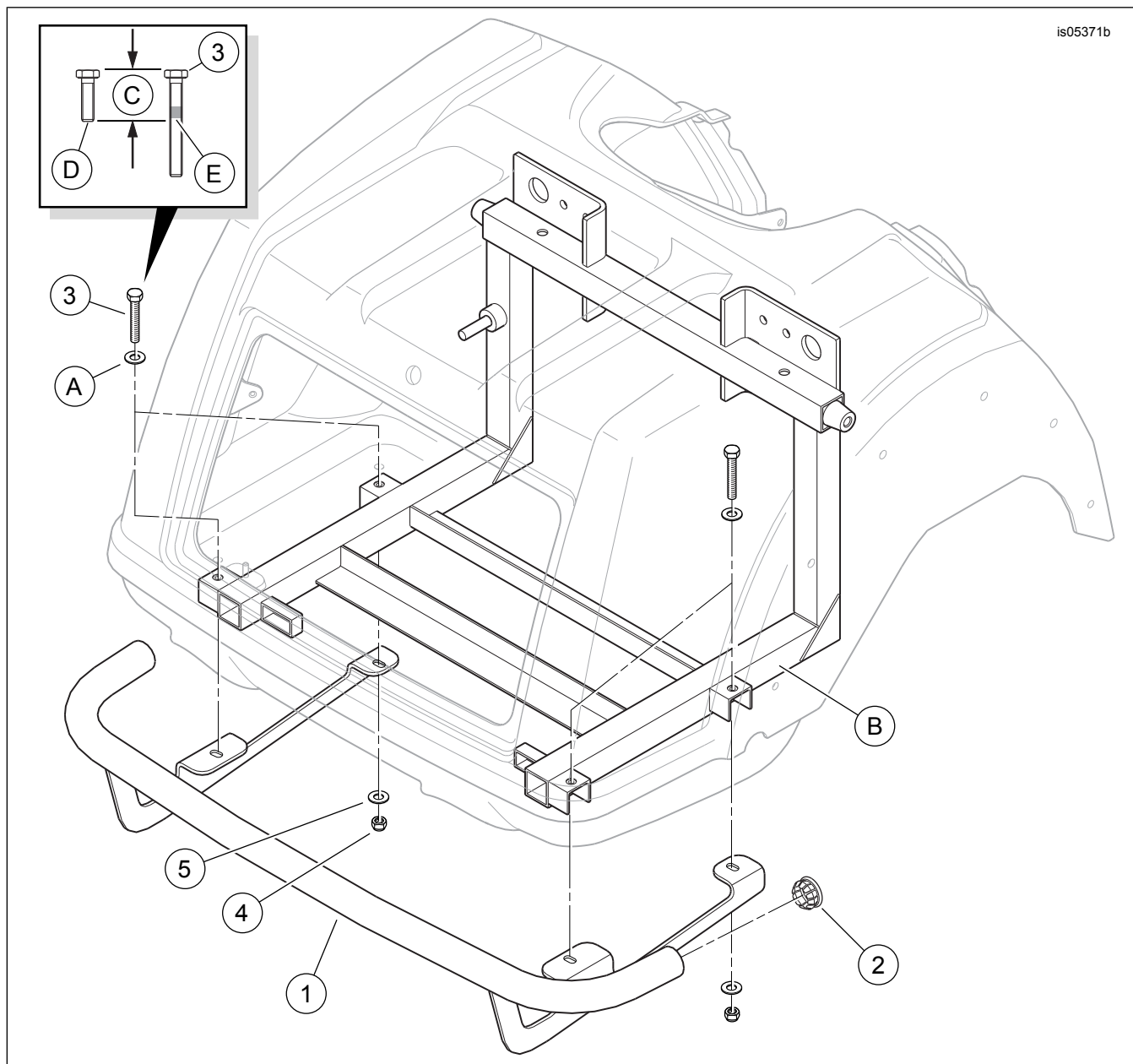
BENDROJI INFORMACIJA

Lent 1. Bendroji informacija

Rinkiniai	Rekomenduojami įrankiai	Įgūdžių lygis ⁽¹⁾
83825-09B, 83825-09C, 49000303	Apsauginiai akiniai, dinamometrinis raktas, vidutinio stiprumo "Loctite 243" sriegių klijai ir sandariklis (mėlyna)	
<i>(1) Reikia mokėti priveržti iki atitinkamo priveržimo momento, naudotis tam tikrais vidutinio sudėtingumo įrankiais bei metodais</i>		

RINKINIO TURINYS

is05371b



Pav 1. Rinkinio turinys "Trike" galinės apsaugos

Lent 2. Rinkinio turinys "Trike" galinių apsaugų komplektas

<input checked="" type="checkbox"/>	Prieš pradėdami montuoti arba nuimdami detales nuo transporto priemonės, patikrinkite, ar komplekte yra visos nurodytos dalys.				
	Breits	Kiekis	Aprašas	Dalies Nr.	Pastabos
<input type="checkbox"/>	1	1	Galinių apsaugų sąranka	Atskirai neparduodama	
<input type="checkbox"/>	2	2	Įdėklas, galinių apsaugų galas, chromuotas plienas	83912-09	Komplektas 83825-09B
<input type="checkbox"/>			Įdėklas, galinių apsaugų galas, chromuotas plastikas	49000075	Komplektas 83825-09C
<input type="checkbox"/>			Įdėklas, galinių apsaugų galas, juodas plastikas	49000252	Komplektas 49000303
<input type="checkbox"/>	3	4	Sraigtas	10500002	
<input type="checkbox"/>	4	4	Reguliacinio veržlės	7739	
<input type="checkbox"/>	5	4	Poveržlės	6645	
Elementai, paminėti tekste, tačiau neįeinantys į komplektą					
<input checked="" type="checkbox"/>	A	4	Originali įranga (OE) poveržlės		
<input checked="" type="checkbox"/>	B	1	Galinio rėmo sąranka		
<input checked="" type="checkbox"/>	C	1	OE varžto ilgis		
<input checked="" type="checkbox"/>	D	1	OE sraigtas		
<input checked="" type="checkbox"/>	E	4	Ant naujo varžto (elementas 3) užtepkite "Loctite 243" (mėlynas)		

BENDROJI INFORMACIJA

Instrukcijų lapas taip pat pateikiamas elektroniniu būdu. Norėdami patikrinti, ar naudojate naujausią galimą versiją, atlikite vieną iš šių veiksmų:

- Eikite į h-d.com/isheets
- Nuskaitykite QR kodą viršutiniame kairiajame instrukcijų lapo kampe

PASTABA

Šiame instrukcijų lape gali būti papildomas vaizdo įrašas, padedantis montuotojui suprasti tam tikrą rinkinio dalį. Susietas vaizdo įrašas būtų šio instrukcijų lapo pabaigoje.

Modeliai

Informaciją apie tai, kuriems modeliams tai tinka, žr. Dalys ir priedai (P&A) mažmeninės prekybos kataloge arba dalių ir priedų katalogo skyriuje www.harley-davidson.com.

Įsitikinkite, kad naudojate naujausią instrukcijų lapą. Jį rasite čia: h-d.com/isheets

Su „Harley-Davidson“ klientų aptarnavimo centru galite susisiekti telefonu 1-800-258-2464 (tik JAV) arba 1-414-343-4056.

Montavimo reikmenys

Tinkamiems šio komplekto montavimo darbams reikalingas atskirai įsigijamas LOCTITE 243 MEDIUM STRENGTH THREADLOCKER AND SEALANT (BLUE) (vidutinio stiprio sriegių fiksavimo klijai ir sandariklis, mėlynas) (99642-97).

Montuojant šį komplektą gali reikėti asistento pagalbos.

⚠ ĮSPĖJIMAS

Vairuotojo ir keleivio saugumas priklauso nuo tinkamo šio rinkinio sumontavimo. Jei patys procedūros atlikti negalite arba neturite tinkamų įrankių, tegu sumontuoja „Harley-Davidson“ pardavėjas. Netinkamai sumontavus šį rinkinį, galima sunkiai arba mirtinai susižaloti. (00308b)

PARUOŠIMAS

1. Nustatykite transporto priemonės stovėjimo stabdį.

IŠĖMIMAS

1. Išimkite bagažinės įdėklą.

MONTAVIMAS

1. Žr. 1 pav. Bagažinės skyriaus dugne raskite keturis varžtus su poveržlėmis (A), kurie laiko korpusą prie galinio rėmo. Išimkite vieną iš varžtų, bet palikite poveržlę. Pasilikite varžtą sekančiam žingsniui, po to išmeskite.
2. Žr. 1 pav. Ant sraigto (3) užtepkite sriegių klijų.
Sąnaudinė medžiaga: LOCTITE 243 MEDIUM STRENGTH THREADLOCKER AND SEALANT (BLUE) (vidutinio stiprio sriegių fiksavimo klijai ir sandariklis, mėlynas) (99642-97)

PASTABA

Prieš priverždami, įsukite visus keturis varžtus (3).

- a. Ant varžto (3) pažymėkite OE varžto ilgį (D).

- b. Ant varžtų sriegių užtepkite sriegių klijų (E).
3. Įsukite varžtus (3) per poveržles (A) ir bagažinės dugną.
 - a. Įsukite iki galo, per U formos kanalą esantį išorinėje galinio rėmo (B) pusėje. Priveržkite.
Sūkio momentas: 24,4 N·m (18 ft-lbs)
 4. Su asistento pagalba, įstatykite galinių apsaugų sąranką po rėmu.
 - a. Keturių angų montavimas turėklo tvirtinimo laikikliuose, ant varžtų sriegių, sumontuotų 3 žingsnyje.
 5. Ant kiekvieno varžto sumontuokite poveržlę (5) ir kontrveržlę (4), kad pritvirtintumėte turėklą.
 - a. Priveržkite tik tiek, kad turėklas lengvai jungtųsi su rėmu.
 6. Gražiausiam pateikimui, tolygiai suveskite galinę apsaugą su apatine korpuso dalimi.
 - a. Turėklo padėtį reguliuokite taip, kad būtų užtikrintas tarpas tarp turėklo ir galinio transporto priemonės korpuso.
 7. Asistentui laikant varžtų galvutes bagažinės viduje, prisukite keturias kontrveržles. Priveržkite.
Sūkio momentas: 24,4 N·m (18 ft-lbs)

UŽBAIGIMAS

1. Įdėkite bagažinės įdėklus.
2. Atleiskite transporto priemonės stovėjimo stabdį.