



# POKYNY

J04653

2025-01-23



## SÚPRAVA ZADNÉHO OCHRANNÉHO KRYTU TRIKE

### VŠEOBECNÉ INFORMÁCIE

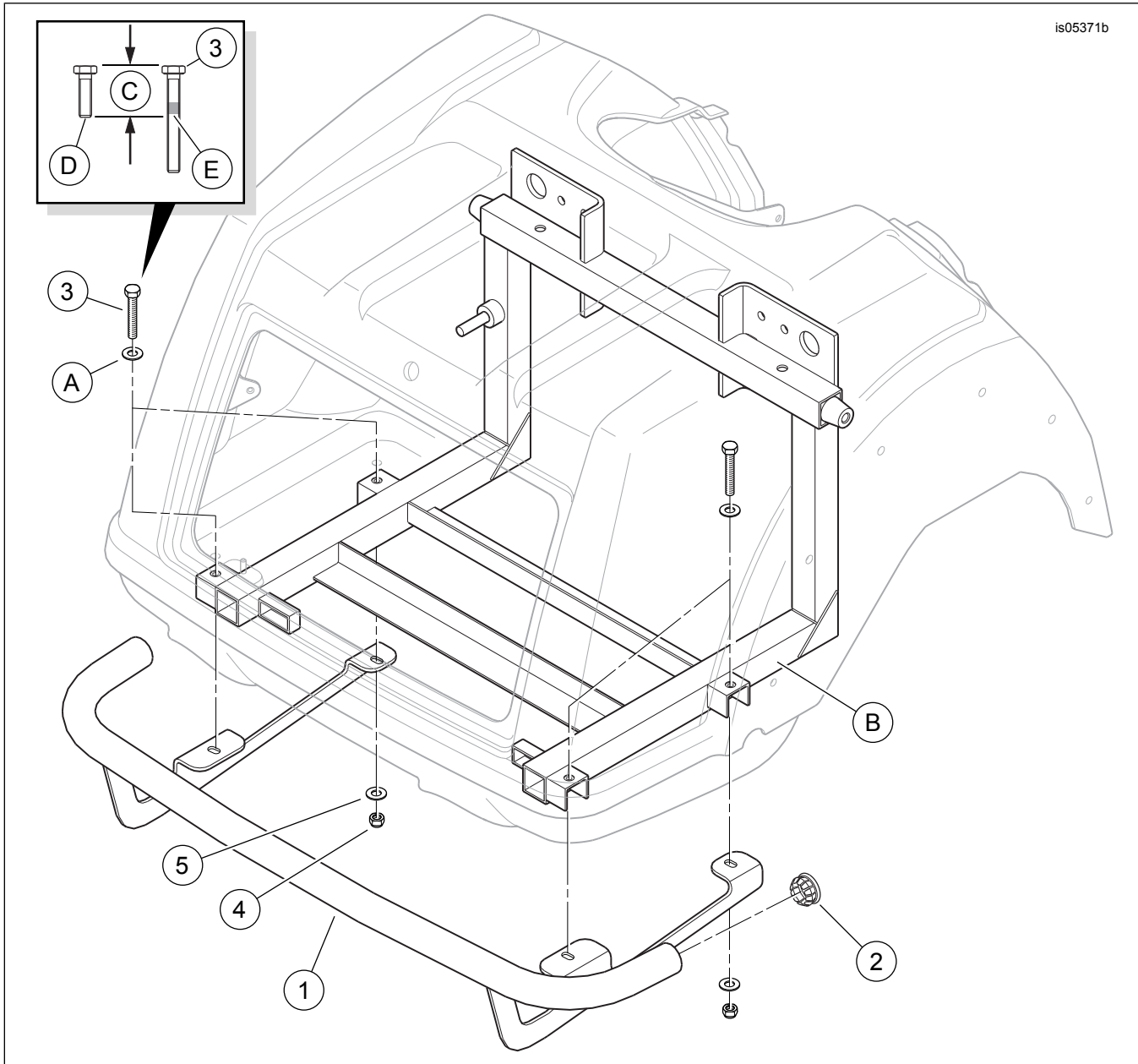
Tabuľka 1. Všeobecné informácie

Súpravy	Navrhované nástroje	Úroveň obtiažnosti <sup>(1)</sup>
83825-09B, 83825-09C, 49000303	Ochranné okuliare, momentový kľúč, stredne silný tesniaci roztok a tmel Loctite 243 (modrý)	
<i>(1) Je potrebné utiahnutie na konkrétnu hodnotu ťahovacieho momentu alebo iné stredne pokročilé nástroje a postupy</i>		



# OBSAH SÚPRAVY

is05371b



Obrázok 1. Obsah súpravy: Zadný kryt modelu Trike

Tabuľka 2. Obsah súpravy: Súprava zadného krytu modelu Trike

<input checked="" type="checkbox"/>	Pred inštaláciou alebo odstraňovaním položiek z vozidla si overte, či sa v súprave nachádzajú všetky súčasti.				
	Počet	Musí	Popis	Part No.	Poznámky
<input type="checkbox"/>	1	1	Zostava zadného ochranného krytu	Nepredáva sa samostatne	
<input type="checkbox"/>	2	2	Vložka, koniec zadného krytu, pochrómovaná oceľ	83912-09	Súprava 83825-09B
<input type="checkbox"/>			Vložka, koniec zadného krytu, pochrómovaný plast	49000075	Súprava 83825-09C
<input type="checkbox"/>			Vložka, koniec zadného krytu, čierny plast	49000252	Súprava 49000303
<input type="checkbox"/>	3	4	Skrutka	10500002	
<input type="checkbox"/>	4	4	Poistná matica	7739	
<input type="checkbox"/>	5	4	Podložka	6645	
<b>Položky zmienené v texte, ktoré nie sú súčasťou súpravy</b>					
<input checked="" type="checkbox"/>	A	4	Originálna výbava (OE) podložka		
<input checked="" type="checkbox"/>	B	1	Zostava zadného rámu		
<input checked="" type="checkbox"/>	C	1	Dĺžka skrutky OE		
<input checked="" type="checkbox"/>	D	1	OE skrutka		
<input checked="" type="checkbox"/>	E	4	Použitie Loctite 243 (modrý) na <b>novú</b> skrutku (položka 3)		

## VŠEOBECNÉ INFORMÁCIE

Návod je k dispozícii aj elektronicky. Ak chcete skontrolovať, či používate najaktuálnejšiu dostupnú verziu, použite niektorý z nasledujúcich postupov:

- Prejdite na [h-d.com/isheets](http://h-d.com/isheets).
- Naskenujte QR kód v ľavom hornom rohu návodu.

### POZNÁMKA

Tento inštruktážny hárok **môže obsahovať doplnkové video** na pomoc pri montáži vysvetlením niektorých krokov inštalácie. Odkaz na video by sa nachádzalo na konci tohto inštruktážneho listu.

## Modely

Informácie o vhodnosti pre jednotlivé modely nájdete v maloobchodnom katalógu diely a príslušenstvo (P&A), v časti [www.harley-davidson.com](http://www.harley-davidson.com).

Overte si, že používate najaktuálnejšiu verziu návodu. Je k dispozícii na: [h-d.com/isheets](http://h-d.com/isheets)

Obráťte sa na oddelenie podpory zákazníkov spoločnosti Harley-Davidson na čísle 1-800-258-2464 (len USA) alebo 1-414-343-4056.

## Požiadavky na montáž

Pre správnu inštaláciu tejto súpravy je nutné samostatné zakúpenie Zaisťovač a tesniaci tmel so strednou pevnosťou (modrý) LOCTITE 243 MEDIUM STRENGTH THREADLOCKER AND SEALANT (BLUE) (99642-97).

Pri inštalácii tejto súpravy môže byť potrebná pomoc asistenta.

## ▲ VÝSTRAHA

**Na správnej inštalácii tejto súpravy závisí bezpečnosť vodiča a spolujazdca. Ak daný postup presahuje vaše schopnosti alebo nemáte potrebné nástroje, zverte inštaláciu predajcovi motocyklov Harley-Davidson. Nesprávna inštalácia tejto súpravy môže mať za následok smrť alebo ťažké zranenie. (00308b)**

## PRÍPRAVA

1. Zatiahnite parkovaciu brzdu vozidla.

## DEMONTÁŽ

1. Demontujte vložky batožinového priestoru.

## MONTÁŽ

1. Pozrite údaj 1. Umiestnite štyri skrutky s podložkami (A) do podlahy priestoru kufru, ktoré držia telo k zadnému rámu. Nechajte podložku na mieste, odstráňte jednu zo skrutiek. Uložte skrutku na ďalší krok a potom vyhodte.
2. Pozrite údaj 1. Naneste na skrutku (3) tesniaci tmel.  
Spotrebný materiál: Zaisťovač a tesniaci tmel so strednou pevnosťou (modrý) LOCTITE 243 MEDIUM STRENGTH THREADLOCKER AND SEALANT (BLUE) (99642-97)

### POZNÁMKA

Pred utiahnutím nainštalujte všetky štyri skrutky (3).

- a. Označte dĺžku skrutky (D) OE na skrutke (3).

- b. Naneste na závitý skrutiek tesniaci tmel na závitý (E).
3. Skrutky (3) nainštalujte cez podložky (A) a podlahu kufra.
  - a. Úplne ju prevlečte cez kanál v tvare U na vonkajšej strane zadného rámu (B). Utiahnite.  
Krútiaci moment: 24,4 N·m (18 ft-lbs)
4. Pomocou asistenta umiestnite zostavu zadného krytu na spodnú stranu rámu.
  - a. Nasuňte štyri otvory v konzolách na montáž na lištu na závitý skrutiek nainštalovaných v kroku 3.
5. Namontujte podložku (5) a poistnú maticu (4) na závitý každej skrutky, aby držali lištu na mieste.
  - a. Utiahnite len toľko, aby sa lišta zľahka dotýkala rámu.
6. Rovnomerne zarovnajte zadný kryt s obrysom spodnej časti karosérie, aby ste dosiahli čo najlepší vzhľad.
  - a. Upravte polohu lišty tak, aby ste zabezpečili voľný priestor medzi lištou a zadnou časťou karosérie vozidla.
7. S asistentom, ktorý drží skrutkové hlavy vo vnútri kufra, utiahnite štyri poistné matice. Utiahnite.  
Krútiaci moment: 24,4 N·m (18 ft-lbs)

## **DOKONČENIE**

1. Nainštalujte vložky kufra.
2. Uvoľnite parkovaciu brzdú vozidla.