



ΚΙΤ ΤΡΙΚΕ ΠΙΣΩ ΠΡΟΦΥΛΑΚΤΗΡΑ

ΓΕΝΙΚΕΣ ΠΛΗΡΟΦΟΡΙΕΣ

Πίνακας 1. Γενικές πληροφορίες

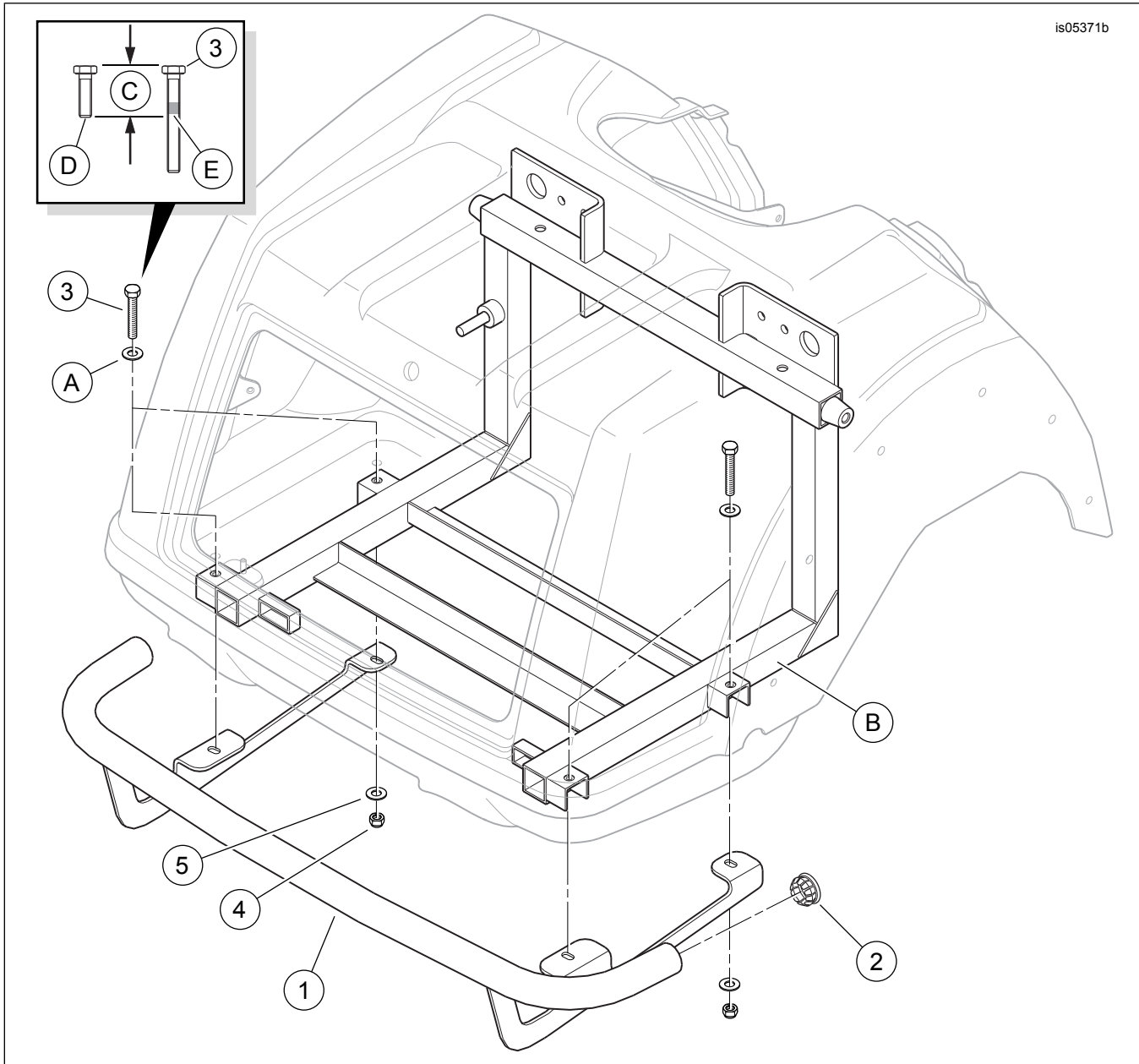
Κιτ	Προτεινόμενα εργαλεία	Επίπεδο δεξιοτήτων ⁽¹⁾
83825-09B, 83825-09C, 49000303	Γυαλιά ασφαλείας, δυναμόκλειδο, ασφαλιστικό σπειρωμάτων μεσαίου βαθμού συγκράτησης και στεγανωτική ουσία Loctite 243 (μπλε)	

(1) Απαιτείται σύσφιξη στην τιμή ροπής ή άλλα μέτρια εργαλεία και τεχνικές



ΠΕΡΙΕΧΟΜΕΝΑ ΤΟΥ ΚΙΤ

is05371b



Εικόνα 1. Περιεχόμενα του κιτ: Πίσω Προστατευτικό Τrike

Πίνακας 2. Περιεχόμενα του κιτ: Κιτ Trike Πίσω Προφυλακτήρα

<input checked="" type="checkbox"/>	Βεβαιωθείτε ότι όλα τα περιεχόμενα υπάρχουν στο κιτ πριν από την εγκατάσταση ή την αφαίρεση στοιχείων από το όχημα.				
	Στοιχείο	Παίρ	Περιγραφή	Part No.	Σημειώσεις
<input type="checkbox"/>	1	1	Μηχανισμός οπίσθιου προφυλακτήρα	Δεν πωλείται χωριστά	
<input type="checkbox"/>	2	2	Ένθετο, πίσω προστατευτικό άκρο, επιχρωμιωμένο ασάλι	83912-09	Κιτ 83825-09B
<input type="checkbox"/>			Ένθετο, πίσω προστατευτικό άκρο, επιχρωμιωμένο πλαστικό	49000075	Κιτ 83825-09C
<input type="checkbox"/>			Ένθετο, πίσω προστατευτικό άκρο, μαύρο πλαστικό	49000252	Κιτ 49000303
<input type="checkbox"/>	3	4	Βίδα	10500002	
<input type="checkbox"/>	4	4	Κόντρα παξιμάδι	7739	
<input type="checkbox"/>	5	4	Ροδέλα	6645	
Αντικείμενα που αναφέρονται στο κείμενο αλλά δεν περιλαμβάνονται στο κιτ					
<input checked="" type="checkbox"/>	A	4	Πρωτότυπος εξοπλισμός (OE) ροδέλα		
<input checked="" type="checkbox"/>	B	1	Μηχανισμός πίσω σασί		
<input checked="" type="checkbox"/>	Γ	1	Μήκος OE βίδας		
<input checked="" type="checkbox"/>	Δ	1	OE βίδα		
<input checked="" type="checkbox"/>	E	4	Εφαρμόστε το Loctite 243 (μπλε) στη νέα βίδα (στοιχείο 3)		

ΓΕΝΙΚΑ

Το φύλλο οδηγιών διατίθεται επίσης ηλεκτρονικά. Για να επαληθεύσετε ότι χρησιμοποιείτε την πιο πρόσφατη διαθέσιμη έκδοση, κάντε ένα από τα εξής:

- Μεταβείτε στο h-d.com/isheets.
- Σάρωση κωδικού QR στην επάνω αριστερή γωνία του φύλλου οδηγιών

ΣΗΜΕΙΩΣΗ

Αυτό το φύλλο οδηγιών **μπορεί να έχει ένα Συμπληρωματικό Βίντεο** για να βοηθήσει τον εγκαταστάτη να διευκρινίσει ένα συγκεκριμένο μέρος του συγκροτήματος. Ένα συνδεδεμένο βίντεο θα βρίσκεται στο τέλος αυτού του φύλλου οδηγιών.

Μοντέλα

Για πληροφορίες σχετικά με την τοποθέτηση, ανατρέξτε στον Εξαρτήματα και αξεσουάρ (P&A) Κατάλογο Λιανικής Πώλησης ή στην ενότητα Εξαρτήματα και Αξεσουάρ του www.harley-davidson.com.

Βεβαιωθείτε ότι χρησιμοποιείτε την πιο πρόσφατη έκδοση του φύλλου οδηγιών. Είναι διαθέσιμο στο: h-d.com/isheets

Επικοινωνήστε με το Κέντρο υποστήριξης πελατών Harley-Davidson στο 1-800-258-2464 (μόνο ΗΠΑ) ή 1-414-343-4056.

Απαιτήσεις τοποθέτησης

Για τη σωστή εγκατάσταση αυτού του κιτ απαιτείται χωριστή αγορά LOCTITE 243 MEDIUM STRENGTH THREADLOCKER AND SEALANT (ΜΠΛΕ) (99642-97).

Ενδέχεται να χρειαστείτε έναν βοηθό κατά την εγκατάσταση αυτού του κιτ.

▲ ΠΡΟΕΙΔΟΠΟΙΗΣΗ

Η ασφάλεια του αναβάτη και του συνεπιβάτη εξαρτάται από τη σωστή τοποθέτηση αυτού του κιτ. Εάν δεν είστε σε θέση να εκτελέσετε τη διαδικασία ή εάν δεν διαθέτετε τα σωστά εργαλεία, ζητήστε από έναν εμπορικό αντιπρόσωπο Harley-Davidson να διεξαγάγει την τοποθέτηση. Η ακατάλληλη τοποθέτηση αυτού του κιτ θα μπορούσε να οδηγήσει σε θάνατο ή σοβαρό τραυματισμό. (00308b)

ΠΡΟΕΤΟΙΜΑΣΙΑ

1. Ρυθμίστε το χειρόφρενο του οχήματος.

ΑΦΑΙΡΕΣΗ

1. Αφαιρέστε την επένδυση του πορτμπαγκάζ.

ΤΟΠΟΘΕΤΗΣΗ

1. Δείτε την Εικόνα 1. Τοποθετήστε τέσσερις βίδες με ροδέλες (A) στο δάπεδο του χώρου αποσκευών που συγκροτούν το σώμα στο πίσω σασί. Αφήνοντας τη ροδέλα στη θέση της, αφαιρέστε μία από τις βίδες. Αποθηκεύστε τη βίδα για το επόμενο βήμα και, στη συνέχεια, απορρίψτε.
2. Δείτε την Εικόνα 1. Εφαρμόστε ασφαλιστικό σπειρωμάτων στη βίδα (3).

Αναλώσιμα: LOCTITE 243 MEDIUM STRENGTH THREADLOCKER AND SEALANT (ΜΠΛΕ) (99642-97)

ΣΗΜΕΙΩΣΗ

Τοποθετήστε και τις τέσσερις βίδες (3) πριν σφίξετε οποιαδήποτε.

- a. Σημειώστε το μήκος ΟΕ βίδας (D) επάνω στη βίδα (3).
 - b. Εφαρμόστε ασφαλιστικό σπειρωμάτων (E) στα σπειρώματα των βιδών.
3. Τοποθετήστε βίδες (3) μέσα από τις ροδέλες (A) και το δάπεδο του πορτμπαγκάζ.
- a. Τοποθετήστε το σε όλη τη διαδρομή μέσω του καναλιού U στην εξωτερική πλευρά του πίσω σασί (B). Σφίξτε.
Ροπή: 24,4 N·m (18 ft-lbs)
4. Με βοηθό, τοποθετήστε τον μηχανισμό πίσω προφυλακτήρα στην κάτω πλευρά του σασί.
- a. Τοποθέτηση τεσσάρων εγκοπών σε βραχίονες στερέωσης σιδηροτροχιάς σε σπειρώματα βιδών που εγκαταστάθηκαν στο βήμα 3.
5. Τοποθετήστε τη ροδέλα (5) και το παξιμάδι ασφάλισης (4) στα σπειρώματα κάθε βίδας για να συγκρατήσετε τη σιδηροτροχιά στη θέση της.
- a. Σφίξτε μόνο αρκετά, ώστε η σιδηροτροχιά να έρχεται σε ελαφριά επαφή με το σασί.
6. Ευθυγραμμίστε το πίσω προστατευτικό ομοιόμορφα στο περίγραμμα του κάτω μέρους του σώματος για καλύτερη εμφάνιση.
- a. Ρυθμίστε τη θέση της σιδηροτροχιάς για να παρέχετε απόσταση μεταξύ σιδηροτροχιάς και πίσω μέρους του αμαξώματος του οχήματος.
7. Με έναν βοηθό να κρατά τις κεφαλές των βιδών στο εσωτερικό του πορτμπαγκάζ, στρέψτε τα τέσσερα παξιμάδια. Σφίξτε.
Ροπή: 24,4 N·m (18 ft-lbs)

ΟΛΟΚΛΗΡΩΣΗ

1. Τοποθετήστε τις επενδύσεις του πορτμπαγκάζ.
2. Αφήστε το χειρόφρενο του οχήματος.