




TRIKEリアガードキット

一般情報

表1。一般的な情報

| キット | 推奨ツール | スキルレベル ⁽¹⁾ |
|--|--|---|
| 83825-09B、83825-09C、49000303 | セーフティグラス、トルクレンチ、Loctite243 中強度スレッドロッカーおよびシーラント(青) |  |
| (1) トルク値に合わせた締め付け、またはその他適切なツールと技術が必要です | | |

キット内容

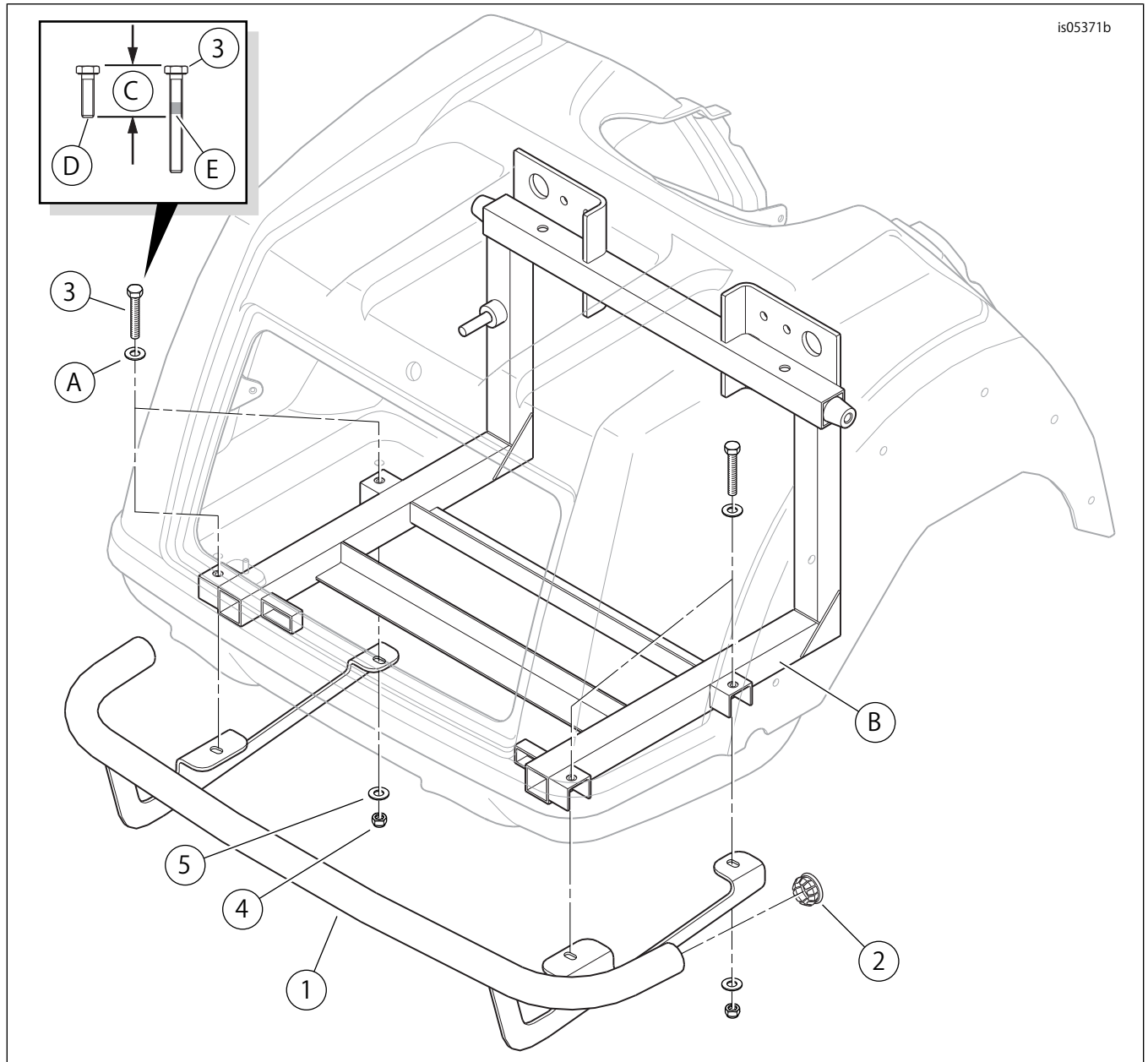


図1。キット内容:Trikeリアガード

表2。キット内容:Trikeリアガードキット

| <input checked="" type="checkbox"/> | アイテム | 数量 | 説明 | 部品番号 | 注記: |
|-------------------------------------|------|----|---------------------------------------|----------|---------------|
| <input type="checkbox"/> | 1 | 1 | リアガードアッセンブリー | 別売りなし | |
| <input type="checkbox"/> | 2 | 2 | インサート、リアガードエンド、クロームメッキスチール | 83912-09 | キット 83825-09B |
| <input type="checkbox"/> | | | インサート、リアガードエンド、クロームメッキプラスチック | 49000075 | キット 83825-09C |
| <input type="checkbox"/> | | | インサート、リアガードエンド、ブラックプラスチック | 49000252 | キット 49000303 |
| <input type="checkbox"/> | 3 | 4 | スクリュー | 10500002 | |
| <input type="checkbox"/> | 4 | 4 | ロックナット | 7739 | |
| <input type="checkbox"/> | 5 | 4 | ワッシャー | 6645 | |
| キットには含まれない本文中記載のアイテム | | | | | |
| <input checked="" type="checkbox"/> | A | 4 | 標準装備 (OE) ワッシャー | | |
| <input checked="" type="checkbox"/> | B | 1 | リアフレームアッセンブリー | | |
| <input checked="" type="checkbox"/> | C | 1 | OEスクリューの長さ | | |
| <input checked="" type="checkbox"/> | D | 1 | OEスクリュー | | |
| <input checked="" type="checkbox"/> | E | 4 | Loctite 243(青)を新品のスクリュー(アイテム3)に塗布します。 | | |

概略

取扱説明書は電子版もご用意しております。ご利用のバージョンが最新版であることを確認するには、以下のいずれかを実行してください:

- ・ h-d.com/isheetsに進む
- ・ 取扱説明書の左上にあるQRコードをスキャンする

注記

取扱要領書にはアッセンブリーの特定のパーツを明確にして、取り付けをサポートする 補足動画が付属している場合があります。リンクされた動画は、この取扱要領書の最後にあります。

適合モデル

各モデルへの適合性については、パーツ&アクセサリ (P&A) リテールカタログ、または www.harley-davidson.com のパーツ&アクセサリセクションを参照してください。

最新版の取り扱い説明書を使用していることを確認してください。以下から利用可能です: h-d.com/isheets

ハーレーダビッドソン社のカスタマーサポートセンター (1-800-258-2464 (米国内のみ) または 1-414-343-4056) にお問い合わせください。

取り付け要件

このキットを正しく取り付けるために、LOCTITE 243 MEDIUM STRENGTH THREADLOCKER AND SEALANT (LOCTITE 243 中強度スレッドロッカーシーラント) (青) (99642-97) の別途購入が必要です。

このキットの取り付けにはアシスタントの手を借りる必要がある場合があります。

警告

ライダーおよびパッセンジャーの安全を守るため、キットは正しく装着してください。自分で作業を行うことが難しい場合、または適切な工具を持っていない場合は、最寄りのハーレーダビッドソン正規販売網店に取り付けを依頼してください。本キットを正しく取り付けないと死亡したり重傷を負うおそれがあります。(00308b)

準備

1. 車両のパーキングブレーキを使用します。

取り外し

1. トランクライナーを取り外します。

取り付け

1. 図1を参照してください。トランクコンパートメントのフロアにある、ボディをリアフレームに固定しているスクリュー4本とワッシャー(A)の場所を確認します。ワッシャーを残したまま、スクリュー1本を取り外します。次のステップのためにスクリューを残しておき、そのあとで廃棄します。
2. 図1を参照してください。スレッドロッカーをスクリュー(3)に塗布する。

消耗品: LOCTITE 243 MEDIUM STRENGTH THREADLOCKER AND SEALANT (LOCTITE 243 中強度スレッドロッカーシーラント) (青) (99642-97)

注記

締め付け前にスクリュー4本(3)すべてを取り付けます。

- a. OEスクリュー(D)の長さをスクリュー(3)にマークします。
 - b. スレッドロッカー(E)をスクリューのねじ山に塗布します。
3. スクリュー(3)をワッシャー(A)に通してトランクフロアに取り付けます。
- a. そのスクリューを、リアフレーム(B)の外側にあるUチャンネルに完全に取り付けます。締め付ける。
トルク: 24.4 N·m (18 ft-lbs)
4. アシスタントとともに、リアガードアッセンブリーをフレームの下側に配置します。
- a. レールマウントブラケットのスロット4個をステップ3で取り付けしたスクリューのねじ山に合わせます。
5. ワッシャー(5)とロックナット(4)を各スクリューのねじ山に取り付け、レールを所定の位置に固定します。
- a. レールが軽くフレームに接触する程度まで締め付けます。
6. 見栄えをよくするために、リアガードをロアボディの輪郭に均等に合わせます。
- a. レールの位置を調整して、レールと車体後部の間にクリアランスを確保します。
7. アシスタントにトランク内側のスクリューヘッドを保持してもらいながら、ロックナット4本を締め付けます。締め付ける。
トルク: 24.4 N·m (18 ft-lbs)

完成

1. トランクライナーを取り付けます。
2. 車両のパーキングブレーキを解除します。