



## TRIKE后部护罩套件

### 基本信息

表1. 概述

套件	建议工具	技能水平 <sup>(1)</sup>
83825-09B, 83825-09C, 49000303	防护眼镜、扭矩扳手、Loctite 243 中强度螺纹锁固剂(蓝色)	
(1) 按扭矩值或其他适当工具和所需技术进行紧固		

### 套件内容

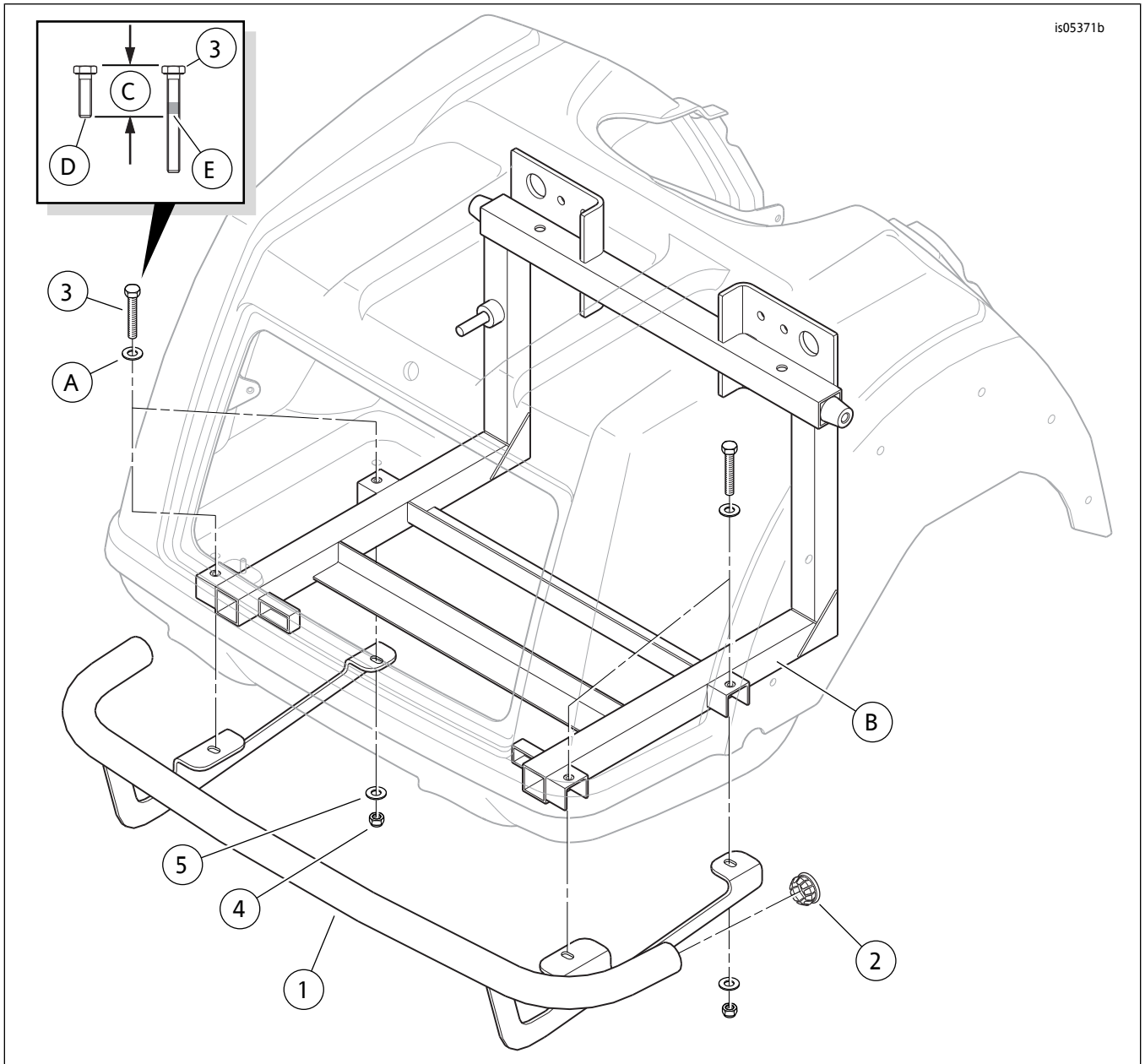


图1. 套件内容: Trike后护罩

表2。套件内容：Trike后护罩套件

在安裝或拆卸車輛物件之前，請確認套件中的所有內容物都齊全。					
<input checked="" type="checkbox"/>	項目	數量	描述	零件編號	注意
<input type="checkbox"/>	1	1	后防护装置组件	不单独出售	
<input type="checkbox"/>	2	2	后护罩端嵌件，镀铬钢	83912-09	83825-09B 套件
<input type="checkbox"/>			后护罩端嵌件，镀铬塑料	49000075	83825-09C 套件
<input type="checkbox"/>			后护罩端嵌件，黑色塑料	49000252	49000303 套件
<input type="checkbox"/>	3	4	螺丝	10500002	
<input type="checkbox"/>	4	4	锁紧螺母	7739	
<input type="checkbox"/>	5	4	垫圈	6645	
文字中提到，但套件中不包括的项目：					
<input checked="" type="checkbox"/>	A	4	原厂设备 (OE) 垫圈		
<input checked="" type="checkbox"/>	B	1	后车架组件		
<input checked="" type="checkbox"/>	C	1	OE螺丝长度		
<input checked="" type="checkbox"/>	D	1	OE 螺丝		
<input checked="" type="checkbox"/>	E	4	将Loctite243(蓝色)涂在新的螺丝(第3项)上		

## 概述

说明书另提供电子版。若要验证您使用的是否是最新版本，请执行下列操作之一：

- 前往 [h-d.com/isheets](http://h-d.com/isheets)。
- 扫描说明书左上角的二维码

### 注意

此说明书可能包含一个补充视频，以帮助安装者明确组件的某个部件。说明书结尾处有一个链接视频。

## 车型

关于车型适配信息，参见 [零件与附件 \(P&A\)](#) 零售目录或 [www.harley-davidson.com](http://www.harley-davidson.com) 的零件与附件部分。

确定使用的是最新版的说明书。获取方法：[h-d.com/isheets](http://h-d.com/isheets)

请联系哈雷戴维森客户支持中心，电话：1-800-258-2464(仅美国)或1-414-343-4056。

## 安装要求

正确安装此套件需要单独购买LOCTITE 243 MEDIUM STRENGTH THREADLOCKER AND SEALANT (BLUE)(乐泰243中强度螺纹锁固密封剂，蓝色)(99642-97)。

安装此套件时可能会需要一位助手协助。

### 警告

骑手和乘客的安全取决于此套件的正确安装。如果您没有能力执行此程序或者没有正确的工具，可请哈雷戴维森经销商执行此安装。此套件安装不当可能造成死亡或重伤。(00308b)

## 准备

1. 设置车辆驻车刹车。

## 拆卸

1. 拆下行李箱衬垫。

## 安装

1. 参见图 1。在行李箱底板处找到4颗用于将行李箱固定到后车架，带有垫圈(A)的螺丝。拆下其中一个螺丝，保持垫圈原位不动。保留螺丝至下一步骤，之后丢弃。

2. 参见图 1。在螺丝(3)上涂抹螺纹锁固剂。

耗材：LOCTITE243MEDIUMSTRENGTHTHREADLOCKERANDSEALANT (BLUE)(乐泰243中强度螺纹锁固密封剂，蓝色)(99642-97)

### 注意

在拧紧任何螺丝之前，请先将4个螺丝(3)装好。

- a. 将OE螺丝(D)的长度标记至螺丝(3)上。
  - b. 在螺丝的螺纹上涂敷螺纹锁固剂(E)。
3. 将螺丝(3)穿过垫圈(A)与行李箱底板。
    - a. 通过后车架(B)外侧的U型通道将其完全安装。拧紧。  
扭矩：24.4 N·m(18 ft-lbs)

4. 与助手一起，将后护罩组件定位至车架下方。
  - a. 将导轨安装架上的四个插槽装到步骤3中装好的螺丝上。
5. 将垫圈( 5 )和锁紧螺母( 4 )安装至每个螺丝的螺纹上，以将导轨固定到位。
  - a. 稍稍拧紧，使横梁轻轻接触车架即可。
6. 将后护罩与下车身的轮廓均匀对齐，以获得最佳外观。
  - a. 调整导轨的位置，以便在导轨和后车身之间留出间隙。
7. 让助手将螺丝头固定在行李箱内，拧紧 4 个锁紧螺母。拧紧。

扭矩: 24.4 N·m (18 ft-lbs)

## 完成

1. 安装行李箱内衬。
2. 释放车辆驻车刹车。