



UPUTE

J04653

2025-01-23



KOMPLET STRAŽNJEG ŠTITNIKA TRICIKLA

OPĆE INFORMACIJE

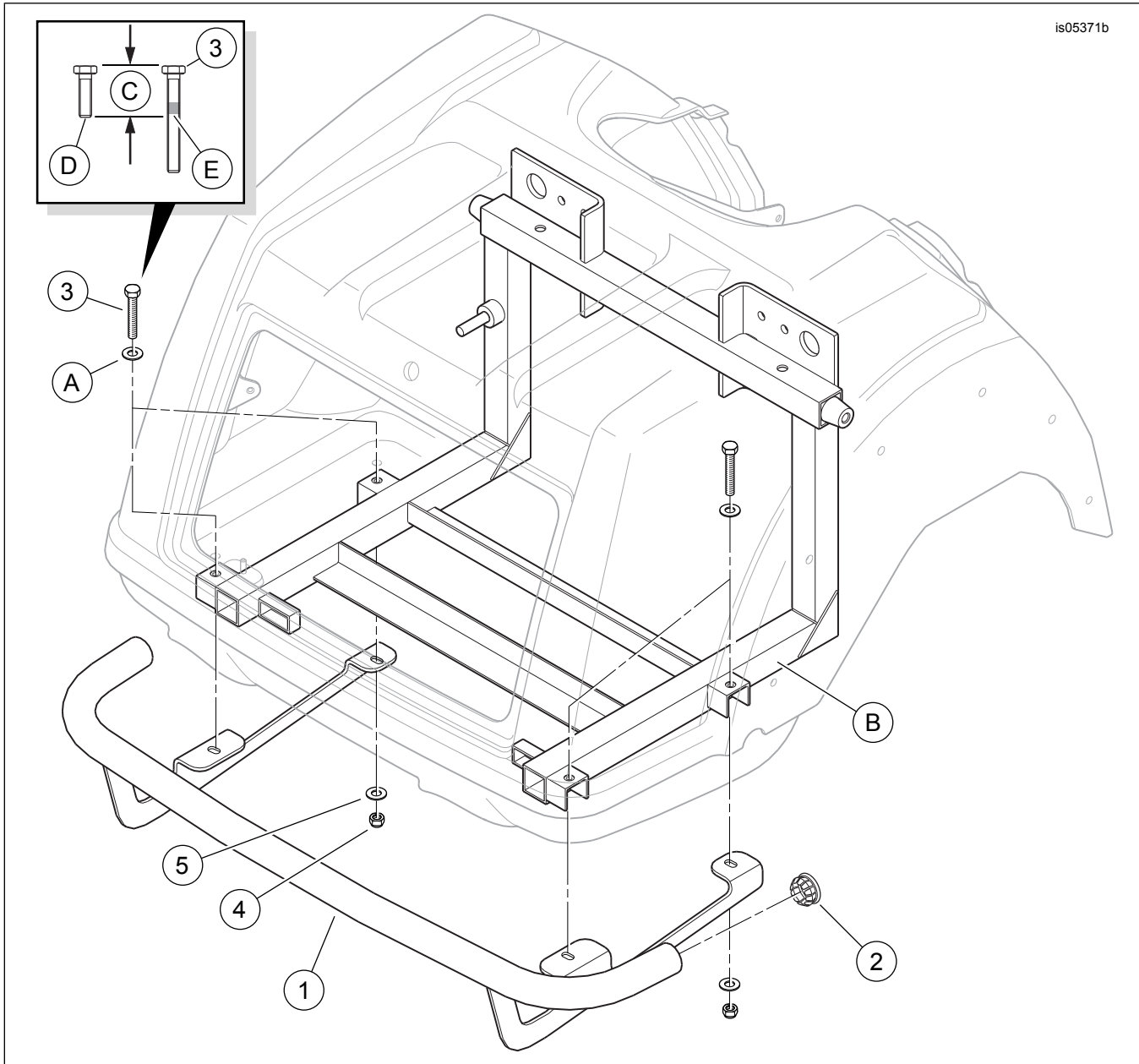
Tablica 1. Opće informacije

Kompleti	Preporučeni alati	Razina vještine ⁽¹⁾
83825-09B, 83825-09C, 49000303	Zaštitne naočale, moment ključ, Loctite 243 sredstvo srednje jačine za učvršćivanje navojnih spojeva (plavo)	
<i>(1) Potrebno je pritezanje do tražene vrijednosti momenta ili ostali alati i tehnike srednje razine zahtjevnosti</i>		



SADRŽAJ KOMPLETA

is05371b



Slika 1. Sadržaj kompleta: Stražnji štitnik za tricikle

Tablica 2. Sadržaj kompleta: Komplet stražnjeg štitnika za tricikle

<input checked="" type="checkbox"/>	Prije ugradnje ili uklanjanja predmeta s vozila provjerite je li sadržaj kompleta potpun.				
Stavka	Kol.	Opis	Br. dijela	Napomene	
<input type="checkbox"/>	1	1	Sklop stražnjeg štitnika	Ne prodaje se zasebno	
<input type="checkbox"/>	2	2	Umetak, kraj stražnjeg štitnika, kromirani čelik	83912-09	Komplet 83825-09B
<input type="checkbox"/>			Umetak, kraj stražnjeg štitnika, kromirana plastika	49000075	Komplet 83825-09C
<input type="checkbox"/>			Umetak, kraj stražnjeg štitnika, crna plastika	49000252	Komplet 49000303
<input type="checkbox"/>	3	4	Vijak	10500002	
<input type="checkbox"/>	4	4	Sigurnosna matica	7739	
<input type="checkbox"/>	5	4	Podložak	6645	
Stavke spomenute u tekstu, ali nisu isporučene s kompletom					
<input checked="" type="checkbox"/>	A	4	Originalna oprema (OE) podloška		
<input checked="" type="checkbox"/>	B	1	Sklop stražnjeg okvira		
<input checked="" type="checkbox"/>	C	1	Duljina OE vijka		
<input checked="" type="checkbox"/>	D	1	OE vijak		
<input checked="" type="checkbox"/>	E	4	Nanesite Loctite 243 (plavi) na novi vijak (stavka 3)		

OPĆENITO

List s uputama dostupan je i u elektroničkom obliku. Da biste provjerili koristite li najnoviju dostupnu verziju, učinite jedno od sljedećeg:

- Idite na h-d.com/isheets
- Skenirajte QR kod u gornjem lijevom kutu lista s uputama

NAPOMENA

Ovaj list s uputama **može sadržavati Dodatni video** koji pomaže instalateru shvatiti određeni dio sklopa. Povezani videozapis nalazit će se na kraju ovog lista s uputama.

Modeli

Informacije o ugrađivanju dijelova za pojedini model potražite u Dijelovi i pribor (Dijelovi i pribor) Maloprodajnom katalogu ili odjeljku Parts and Accessories (Dijelovi i pribor) na stranici www.harley-davidson.com.

Pazite da imate najnoviju verziju uputa. Dostupna je na: h-d.com/isheets

Obratite se centru za podršku korisnicima tvrtke Harley-Davidson na broj telefona 1-800-258-2464 (samo u SAD-u) ili 1-414-343-4056.

Zahtjevi za postavljanje

Za ispravnu ugradnju ovog kompleta potrebno je zasebno kupiti LOCTITE 243 MEDIUM STRENGTH THREADLOCKER AND SEALANT (PLAVI) (99642-97).

Prilikom instalacije ovog kompleta može biti potrebna pomoć asistenta.

▲ UPOZORENJE

Sigurnost vozača i putnika ovisi o ispravnom postavljanju ovog pribora. Ako vam je postupak prezahtjevan ili nemate pravi alat, obratite se dobavljaču za Harley-Davidson®. Neispravno postavljanje ovog pribora može rezultirati smrću ili ozbiljnim ozljedama. (00308b)

PRIPREMA

1. Postavite parkirnu kočnicu vozila.

UKLONITE

1. Uklonite oblogu prtljažnika.

POSTAVLJANJE

1. Pogledajte sliku 1. Pronađite četiri vijka s podloškama (A) u podu prtljažnika koji drže karoseriju na stražnjem okviru. Ostavljajući podlošku na mjestu, uklonite jedan od vijaka. Spremite vijak za sljedeći korak, a zatim ga bacite.

2. Pogledajte sliku 1. Na vijak (3) nanesite sredstvo protiv odvrtanja.

Potrošni dio: LOCTITE 243 MEDIUM STRENGTH THREADLOCKER AND SEALANT (PLAVI) (99642-97)

NAPOMENA

Ugradite sva četiri vijka (3) prije nego što zategnete bilo koji.

- a. Označite duljinu OE vijka (D) na vijak (3).

- b. Nanesite sredstvo za učvršćivanje navojnih spojeva (E) na navoje vijaka.
3. Ugradite vijke (3) kroz podloške (A) i pod prtljažnika.
 - a. Ugradite ga do kraja kroz U-kanal na vanjskoj strani stražnjeg okvira (B). Pritegnite.
Moment: 24,4 N·m (18 ft-lbs)
4. Pomoću asistenta postavite sklop stražnjeg štitnika na donju stranu okvira.
 - a. Postavljanje četiri utora u nosače za montažu na tračnice na navoje vijaka ugrađenih u koraku 3.
5. Ugradite podlošku (5) i sigurnosnu maticu (4) na navoje svakog vijka kako biste držali tračnicu na mjestu.
 - a. Zategnite samo toliko da tračnica lagano dodiruje okvir.
6. Za najbolji izgled ravnomjerno poravnajte stražnji štitnik s konturom donjeg dijela karoserije.
 - a. Podesite položaj tračnice kako biste osigurali razmak između tračnice i stražnjeg dijela karoserije vozila.
7. Pomoću asistenta koji drži glave vijaka unutar prtljažnika, zategnite četiri sigurnosne matice. Pritegnite.
Moment: 24,4 N·m (18 ft-lbs)

U CIJELOSTI

1. Ugradite obloge prtljažnika.
2. Otpustite parkirnu kočnicu vozila.