



# INSTRUKSJONER

J04653

2025-01-23



## BAKVERNSETT FOR TRIKE

### GENERELL INFORMASJON

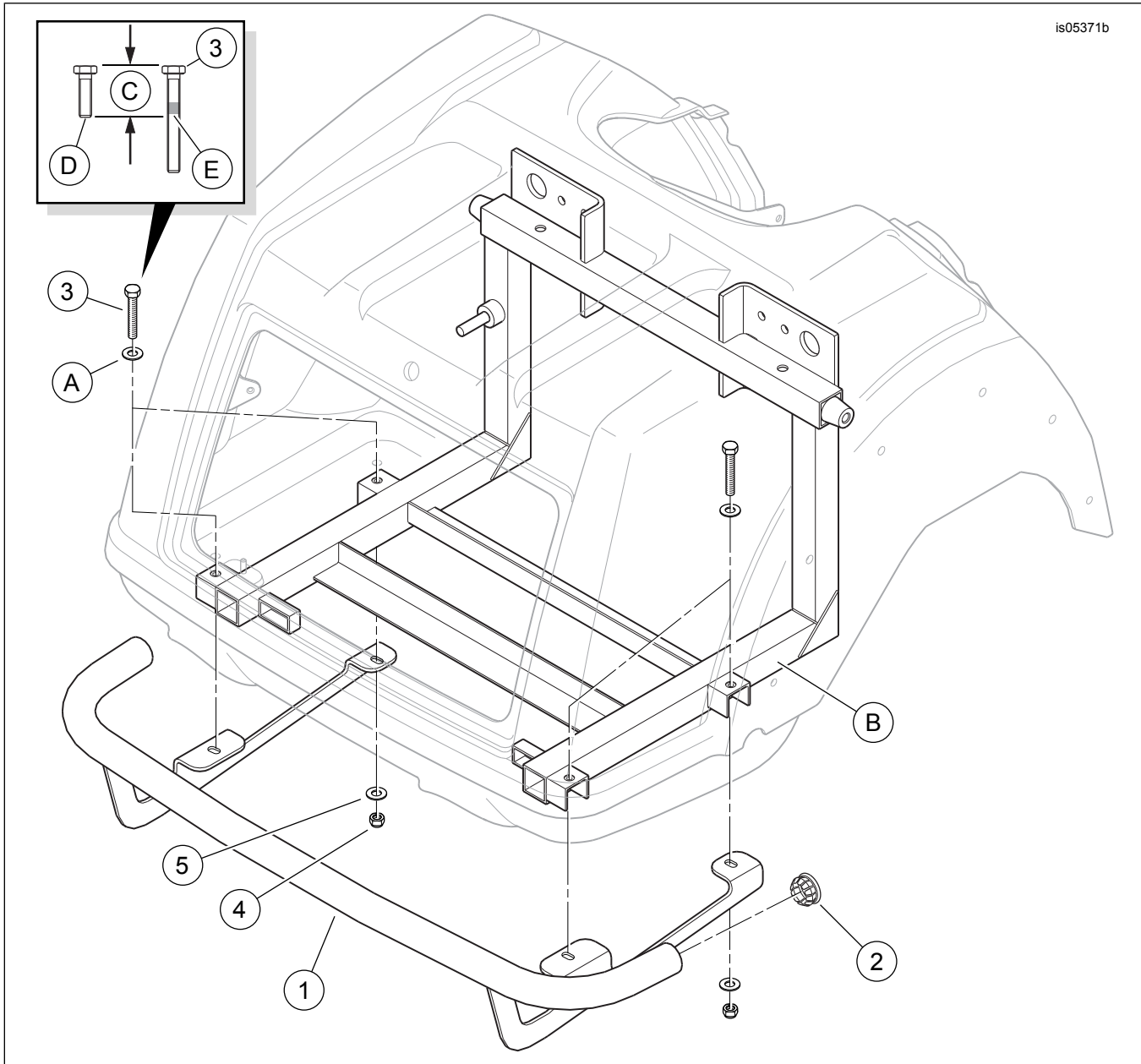
Tabell 1. Generell informasjon

Sett	Anbefalte verktøy	Ferdighetsnivå <sup>(1)</sup>
83825-09B, 83825-09C, 49000303	Vernebriller, momentnøkkel, Loctite 243 Medium Strength Threadlocker And Sealant (blå)	

*(1) Du må ha og kunne bruke en momentnøkkel eller annet egnet verktøy*

# SETTETS INNHOLD

is05371b



Figur 1. Settets innhold: Trike bakre beskyttelse

Tabell 2. Settets innhold: Bakre beskyttelsessett for trike

<input checked="" type="checkbox"/>	Element	Mengde	Beskrivelse	Delenr.	Merknader
<input type="checkbox"/>	1	1	Bakvern	Selges ikke separat	
<input type="checkbox"/>	2	2	Innsats, bakre beskyttelse, forkrommet stål	83912-09	Sett 83825-09B
<input type="checkbox"/>			Innsats, bakre beskyttelse, forkrommet plast	49000075	Sett 83825-09C
<input type="checkbox"/>			Innsats, bakre beskyttelse, svart plast	49000252	Sett 49000303
<input type="checkbox"/>	3	4	Skruer	10500002	
<input type="checkbox"/>	4	4	Låsemutteren	7739	
<input type="checkbox"/>	5	4	Skive	6645	
<b>Ting som er nevnt i teksten, men ikke inkludert i settet</b>					
<input checked="" type="checkbox"/>	A	4	Originalutstyr (OE) skive		
<input checked="" type="checkbox"/>	B	1	Bakre rammekonstruksjon		
<input checked="" type="checkbox"/>	C	1	Lengde på OE-skruer		
<input checked="" type="checkbox"/>	D	1	OE -skruer		
<input checked="" type="checkbox"/>	E	4	Påfør Loctite 243 (blå) på <b>den nye</b> skruen (del 3)		

## GENERELT

Instruksjonsarket er også tilgjengelig elektronisk. Gjør ett av følgende for å kontrollere at du bruker den nyeste tilgjengelige versjonen:

- Gå til [h-d.com/isheets](http://h-d.com/isheets)
- Skann QR-koden i øvre venstre hjørne av instruksjonsarket

### MERK

Denne instruksjonsarket **kan ha en tilleggsvideo** for å hjelpe montøren med å avklare en bestemt del av monteringen. En lenke til en eventuell video vil være plassert på slutten av dette instruksjonsarket.

## Modeller

Hvis du trenger informasjon om montering for forskjellige modeller, kan du lese Deler og tilbehør (Høytalersystem) -detaljhandelskatalogen eller Parts and Accessories-delen (Deler og tilbehør) på [www.harley-davidson.com](http://www.harley-davidson.com).

Kontroller at du bruker nyeste versjon av instruksjonsarket. Du finner dette her: [h-d.com/isheets](http://h-d.com/isheets)

Kontakt Harley-Davidson Customer Support Center på 1-800-258-2464 (kun i USA) eller 1-414-343-4056.

## Installasjonskrav

Du må kjøpe LOCTITE 243 MEDIUM STRENGTH THREADLOCKER AND SEALANT (BLÅ) (99642-97) separat for å montere dette settet.

Hjelp av en assistent kan være nødvendig når du monterer dette settet.

## ⚠ ADVARSEL

**Føreren og passasjerens sikkerhet avhenger av korrekt montering av dette settet. Hvis du ikke er i stand til å utføre prosedyren eller ikke har de nødvendige verktøyene, bør du få en Harley-Davidson-forhandler til å utføre monteringen. Feilaktig montering av dette settet kan utgjøre en fare for liv og helse. (00308b)**

## KLARGJØRE

1. Aktiver motorsykkelens parkeringsbrems.

## FJERN

1. Fjern trekket i bagasjerommet.

## MONTER

1. Se figur 1. Finn de fire skruene med skiver (A) på gulvet i bagasjerommet som holder kroppen til den bakre rammen. La skiven være på plass og fjern en av skruene. Spar skruen til neste trinn. Så kan du kaste den.
2. Se figur 1. Påfør gjengelåsemiddel på skruen (3).  
Forbruksvare: LOCTITE 243 MEDIUM STRENGTH THREADLOCKER AND SEALANT (BLÅ) (99642-97)

### MERK

Sett inn alle de fire skruene (3) før du strammer.

- a. Merk lengden på OE-skruen (D) på skruen (3).

- b. Påfør låsemiddel (E) på gjengene på skruene.
3. Monter skruene (3) gjennom skivene (A) og bagasjeromsgulvet.
  - a. Monter den hele veien gjennom U-kanalen på utsiden av den bakre rammen (B). Stram til.  
Tiltrekningsmoment: 24,4 N·m (18 ft-lbs)
4. Med en assistent plasserer du den bakre beskyttelsen på undersiden av rammen.
  - a. Montering av fire spor i skinnemonteringsbraketter på gjengene til skruene montert i trinn 3.
5. Monter en skive (5) og en låsemutter (4) på gjengene på hver skrue for å holde skinnen på plass.
  - a. Stram bare tilstrekkelig til at skinnen kommer så vidt i kontakt med rammen.
6. Juster bakdekselet jevnt etter konturen av underkroppen for å få et best mulig utseende.
  - a. Juster skinnens posisjon for å gi klaring mellom skinnen og baksiden av motorsykkelens karosseri.
7. Få en assistent til å holde skruehodene inne i bagasjerommet og stram de fire låsemutterne. Stram til.  
Tiltrekningsmoment: 24,4 N·m (18 ft-lbs)

## **FERDIG**

1. Sett på plass bagasjeromforet.
2. Løsne motorsykkelens parkeringsbrems.