



INSTRUKCJA PIELĘGNACJI



J04653

2025-01-23

ZESTAW OSŁONY TYLNEJ TRIKE

INFORMACJE OGÓLNE

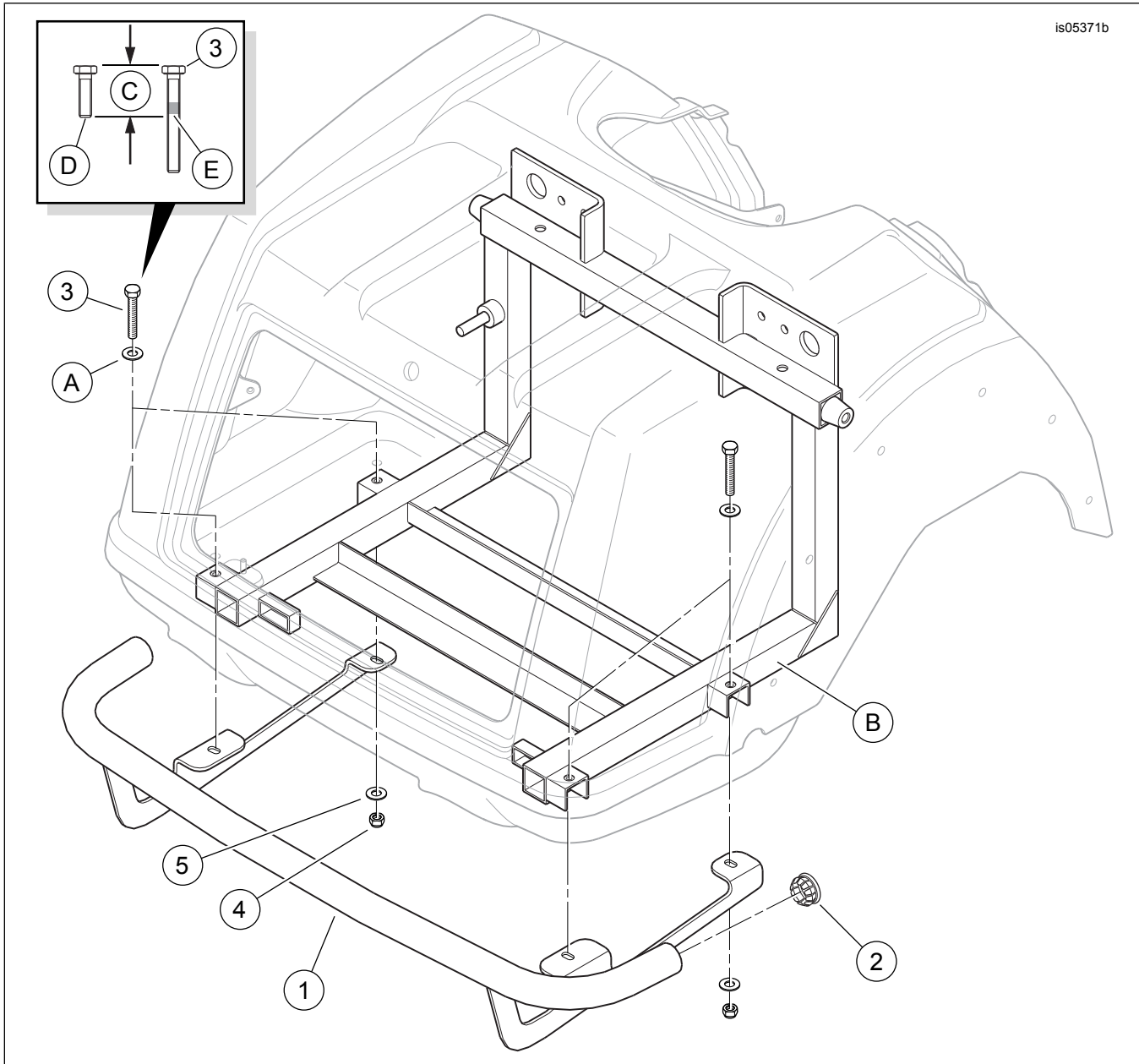
Tabela 1. Informacje ogólne

Zestawy	Sugerowane narzędzia	Poziom umiejętności ⁽¹⁾
83825-09B, 83825-09C, 49000303	Okulary ochronne, klucz dynamometryczny, środek do zabezpieczania gwintów Loctite 243 o średniej sile i uszczelniacz (niebieski)	
<i>(1) Wymagane jest dokręcenie do wartości momentu obrotowego lub wykorzystanie innych, odpowiednich technik i narzędzi</i>		



ZAWARTOŚĆ ZESTAWU

is05371b



Rysunek 1. Zawartość zestawu: Tylna osłona pojazdu Trike

Tabela 2. Zawartość zestawu: Zestaw osłony tylnej pojazdu Trike

Przed rozpoczęciem montażu lub demontażu części pojazdu sprawdź, czy w zestawie są wszystkie części.					
<input checked="" type="checkbox"/>	Pozycja	Ilość	Opis	Nr kat.	Uwagi
<input type="checkbox"/>	1	1	Zespół osłony tylnej	Nie jest sprzedawany jako oddzielna część zamienna	
<input type="checkbox"/>	2	2	Wkładka, koniec osłony tylnej, stal chromowana	83912-09	Zestaw 83825-09B
<input type="checkbox"/>			Wkładka, koniec osłony tylnej, chromowane tworzywo sztuczne	49000075	Zestaw 83825-09C
<input type="checkbox"/>			Wkładka, koniec osłony tylnej, tworzywo sztuczne	49000252	Zestaw 49000303
<input type="checkbox"/>	3	4	Wkręt	10500002	
<input type="checkbox"/>	4	4	Przeciwnakrętka	7739	
<input type="checkbox"/>	5	4	Podkładka	6645	
Elementy wspomniane w tekście, ale niewchodzące w skład zestawu					
<input checked="" type="checkbox"/>	A	4	Oryginalne wyposażenie (OE) podkładka		
<input checked="" type="checkbox"/>	B	1	Montaż ramy tylnej		
<input checked="" type="checkbox"/>	C	1	Długość wkrętu OE		
<input checked="" type="checkbox"/>	D	1	OE śruba		
<input checked="" type="checkbox"/>	E	4	Na nową śrubę (poz. 3) nałóż środek Loctite 243 (niebieski)		

INFORMACJE OGÓLNE

Instrukcja obsługi jest również dostępna w wersji elektronicznej. Jeśli chcesz sprawdzić, czy korzystasz z najnowszej dostępnej wersji, wykonaj jedną z następujących czynności:

- Przejdź do h-d.com/isheets.
- Zeskanuj kod QR znajdujący się w lewym górnym rogu instrukcji obsługi

UWAGA

Niniejszej konstrukcji **może towarzyszyć uzupełniający film**, ułatwiający instalatorowi zrozumienie pewnej części montażu. Łącze do filmu znajduje się na końcu instrukcji.

Modele

Informacje na temat osprzętu modelu można znaleźć w Części i akcesoria (P&A) katalogu detalicznym lub w dziale poświęconym częściom i akcesoriom www.harley-davidson.pl.

Sprawdź, czy korzystasz z najnowszej wersji instrukcji. Jest on dostępny na: h-d.com/isheets

Skontaktuj się z centrum obsługi klientów Harley-Davidson pod numerem 1-800-258-2464 (tylko USA) lub 1-414-343-4056.

Wymagania dotyczące montażu

Do prawidłowego montażu tego zestawu konieczny jest oddzielny zakup LOCTITE 243 MEDIUM STRENGTH THREADLOCKER AND SEALANT (NIEBIESKI) (99642-97).

Podczas instalacji tego zestawu może być konieczna pomoc drugiej osoby.

⚠ OSTRZEŻENIE

Od prawidłowego zamontowania części z tego zestawu zależy bezpieczeństwo kierującego i pasażera. Osoby niebędące w stanie przeprowadzić tej procedury lub niedysponujące odpowiednimi narzędziami powinny zlecić wykonanie montażu dealerowi firmy Harley-Davidson. Niewłaściwy montaż części z tego zestawu może być przyczyną śmierci lub poważnych obrażeń ciała. (00308b)

PRZYGOTOWANIE

1. Zaciągnij hamulec postojowy pojazdu.

USUŃ

1. Wyjmij wysięłki bagażnika.

ZAMONTUJ

1. Zobacz rysunek 1. Odszukaj cztery wkręty z podkładkami (A) w dnie bagażnika, które mocują go do tylnej części ramy. Odkręć jeden z wkrętów, pozostawiając na miejscu podkładkę. Zachowaj wkręt do następnego kroku, następnie wyrzuć go.
2. Zobacz rysunek 1. Nałóż na śrubę środek do zabezpieczenia gwintów (3).

Artykuł konsumpcyjny: LOCTITE 243 MEDIUM STRENGTH THREADLOCKER AND SEALANT (NIEBIESKI) (99642-97)

UWAGA

Włóż wszystkie cztery śruby (1), zanim zaczniesz je dokręcać.

- a. Zaznacz długość wkrętu OE (D) na śrubie (3)
 - b. Nałóż środek do zabezpieczenia gwintów na gwinty śrub.
3. Przelóż śruby (3) przez podkładki (A) i dno bagażnika.
- a. Wsuń ją do oporu przez kanał U po zewnętrznej stronie tylnej części ramy (B). Dokręć momentem.
Moment obrotowy: 24,4 N·m (18 ft-lbs)
4. Przy pomocy drugiej osoby umieść zespół tylnej osłony pod spodem ramy.
- a. Dopasowywanie czterech otworów we wspornikach szyny do gwintów śrub włożonych na etapie 3.
5. Załóż podkładkę (5) i nakręć nakrętkę samoblokującą (4) na gwint każdej śruby, aby zamocować szynę na miejscu.
- a. Dokręć tylko na tyle, aby szyna lekko stykała się z ramą.
6. Dopasuj tylną osłonę równomiernie do konturu dolnej części nadwozia, aby uzyskać jak najlepszy wygląd.
- a. Ustaw szynę tak, aby zapewnić prześwit między szyną a tylną częścią nadwozia pojazdu.
7. Dokręć cztery nakrętki przy pomocy drugiej osoby, przytrzymującej łby śrub wewnątrz bagażnika. Dokręć momentem.
- Moment obrotowy: 24,4 N·m (18 ft-lbs)

UKOŃCZONO

1. Włóż wyściółki bagażnika.
2. Zwolnij hamulec postojowy pojazdu.