



INSTRUÇÕES

J04653

2025-01-23



KIT DE PROTEÇÃO TRASEIRA TRIKE

INFORMAÇÃO GERAL

Tabela 1. Informações gerais

Kits	Ferramentas sugeridas	Nível de competência ⁽¹⁾
83825-09B, 83825-09C, 49000303	Óculos de proteção, chave dinamométrica, Loctite 243 Medium Strength Threadlocker and Sealant (azul)	

(1) Apertar para o valor de torque ou outras ferramentas moderadas e técnicas necessárias

CONTEÚDO DO KIT

is05371b

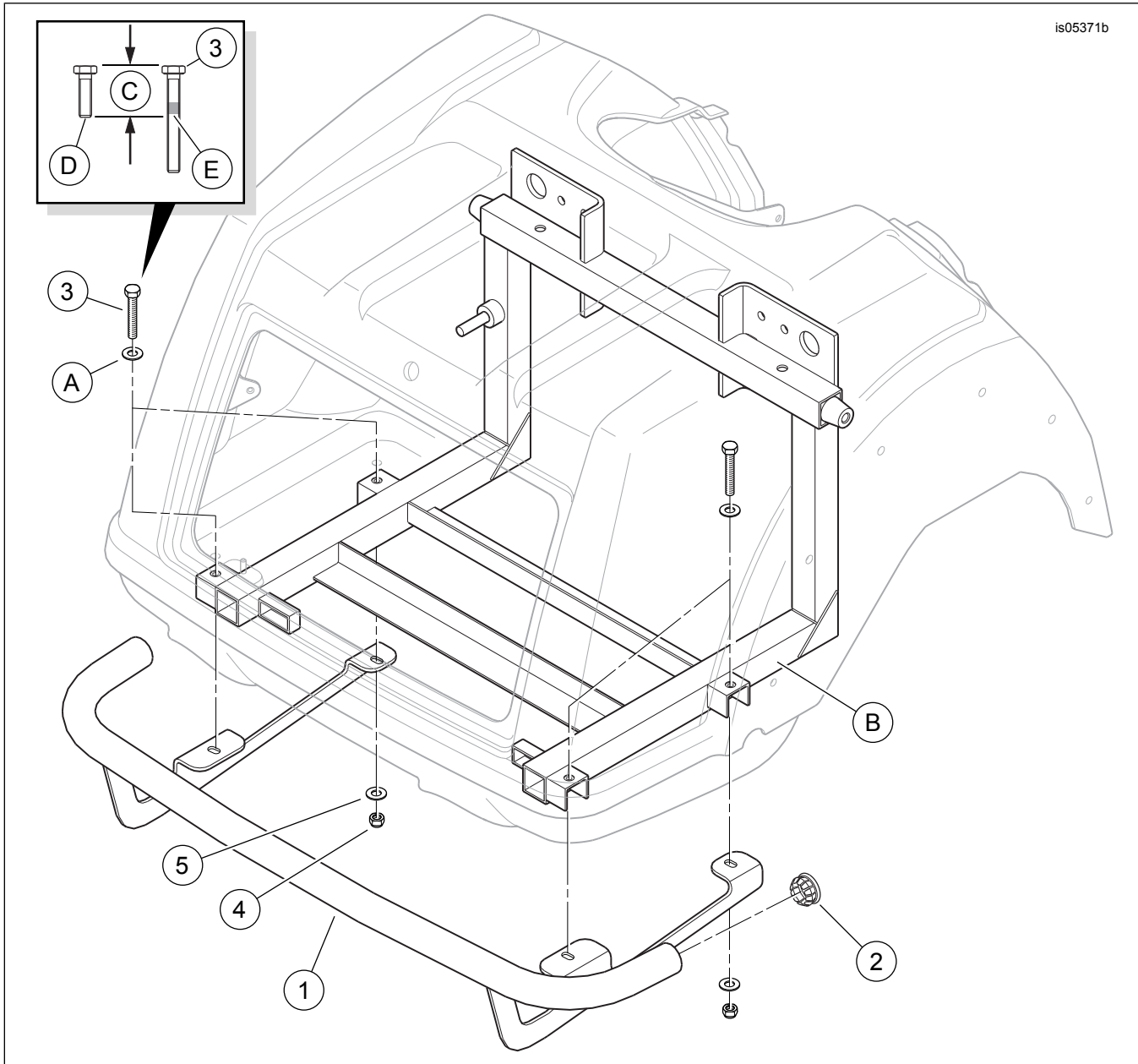


Figura 1. Conteúdo do kit: Proteção Traseira Trike

Tabela 2. Conteúdo do kit: Kit de Proteção Traseira Trike

<input checked="" type="checkbox"/>	Verifique se todas as peças estão presentes no kit antes de instalar ou remover itens do veículo.				
Item	Qty	Descrição	Part No.	Notas	
<input type="checkbox"/>	1	1	Montagem da proteção traseira	Não é vendido separadamente	
<input type="checkbox"/>	2	2	Encaixe, extremidade da proteção traseira, aço cromado	83912-09	Kit 83825-09B
<input type="checkbox"/>			Encaixe, extremidade da proteção traseira, plástico cromado	49000075	Kit 83825-09C
<input type="checkbox"/>			Encaixe, extremidade da proteção traseira, plástico preto	49000252	Kit 49000303
<input type="checkbox"/>	3	4	Parafuso	10500002	
<input type="checkbox"/>	4	4	Contraporca	7739	
<input type="checkbox"/>	5	4	Anilha	6645	
Itens mencionados no texto, mas não incluídos no kit					
<input checked="" type="checkbox"/>	A	4	Equipamento original (OE) anilha		
<input checked="" type="checkbox"/>	B	1	Conjunto do quadro traseiro		
<input checked="" type="checkbox"/>	C	1	Comprimento do parafuso OE		
<input checked="" type="checkbox"/>	D	1	OE parafuso		
<input checked="" type="checkbox"/>	E	4	Aplique Loctite 243 (azul) no parafuso novo (item 3)		

GERAL

A ficha de instruções também se encontra disponível eletronicamente. Para verificar se está a utilizar a versão mais atual disponível, siga um destes procedimentos:

- Vá para h-d.com/isheets.
- Leia código QR que se encontra no canto superior esquerdo da ficha de instruções

NOTA

Esta folha de instruções **pode conter um Vídeo Complementar** para auxiliar o instalador a esclarecer uma determinada parte da montagem. Um vídeo vinculado estaria localizado no final desta folha de instruções.

Modelos

Para informação sobre equipamento de modelos, ver o Catálogo de Venda a Retalho Peças e acessórios (P&A) ou a secção Peças e Acessórios em www.harley-davidson.com.

Verifique se a versão mais atual da folha de instruções está a ser utilizada. Está disponível em: h-d.com/isheets

Entre em contacto com o Centro de Assistência ao Cliente Harley-Davidson através do (+1) 1 800 258 2464 (só nos EUA) ou (+1) 1 414 343 4056.

Requisitos da instalação

Para instalar corretamente este kit, é necessário comprar um LOCTITE 243 MEDIUM STRENGTH THREADLOCKER AND SEALANT (AZUL) (99642-97) em separado.

Para instalar este kit, poderá ser necessária a ajuda de um assistente.

▲ ATENÇÃO

A segurança do condutor e do passageiro depende da instalação correta deste kit. Se o procedimento estiver para além das suas capacidades ou não dispuser das ferramentas adequadas, solicite a instalação a um concessionário Harley-Davidson. A instalação inadequada deste kit poderá provocar acidentes mortais ou lesões corporais graves. (00308b)

PREPARAR

1. Ajuste o travão de estacionamento do veículo.

DESMONTAR

1. Remova o forro da bagageira.

MONTAR

1. Ver a Figura 1. Localize os quatro parafusos com anilhas (A) no piso do compartimento da bagageira que prendem a estrutura ao quadro traseiro. Deixando a anilha no lugar, remova um dos parafusos. Guarde o parafuso para o próximo passo e descarte-o.
2. Ver a Figura 1. Aplique trava-rosca no parafuso (3).
Consumíveis: LOCTITE 243 MEDIUM STRENGTH THREADLOCKER AND SEALANT (AZUL) (99642-97)

NOTA

Instale todos os quatro parafusos (3) antes de apertar qualquer um deles.

- a. Marque o comprimento do parafuso OE (D) no parafuso (3).
 - b. Aplique cola de parafusos (E) nas roscas dos parafusos.
3. Instale os parafusos (3) através das anilhas (A) e do piso da bagageira.
- a. Instale-o até ao fim, através do canal em U no lado externo do quadro traseiro (B). Aperte.
Binário: 24,4 N·m (18 ft-lbs)
4. Com um assistente, posicione a unidade de proteção traseira na parte inferior do quadro.
- a. Montagem das quatro ranhuras dos suportes de montagem da calha nas roscas dos parafusos instalados no passo 3.
5. Instale uma anilha (5) e uma porca de bloqueio (4) nas roscas de cada parafuso para manter a calha no sítio.
- a. Aperte apenas o suficiente para que a calha contacte ligeiramente com o quadro.
6. Alinhe bem a proteção traseira com o contorno da parte inferior da estrutura para que a montagem fique com o melhor aspeto possível.
- a. Ajuste a posição da calha de forma a deixar algum espaço livre entre a mesma e a parte traseira da estrutura do veículo.
7. Com um ajudante a segurar nas cabeças dos parafusos dentro da bagageira, aperte as quatro porcas de bloqueio. Aperte.
Binário: 24,4 N·m (18 ft-lbs)

CONCLUÍDO

1. Instale os forros da bagageira.
2. Solte o travão de estacionamento do veículo.