



# INSTRUKSI

J04653

2025-01-23



## KIT PELINDUNG BELAKANG TRIKE

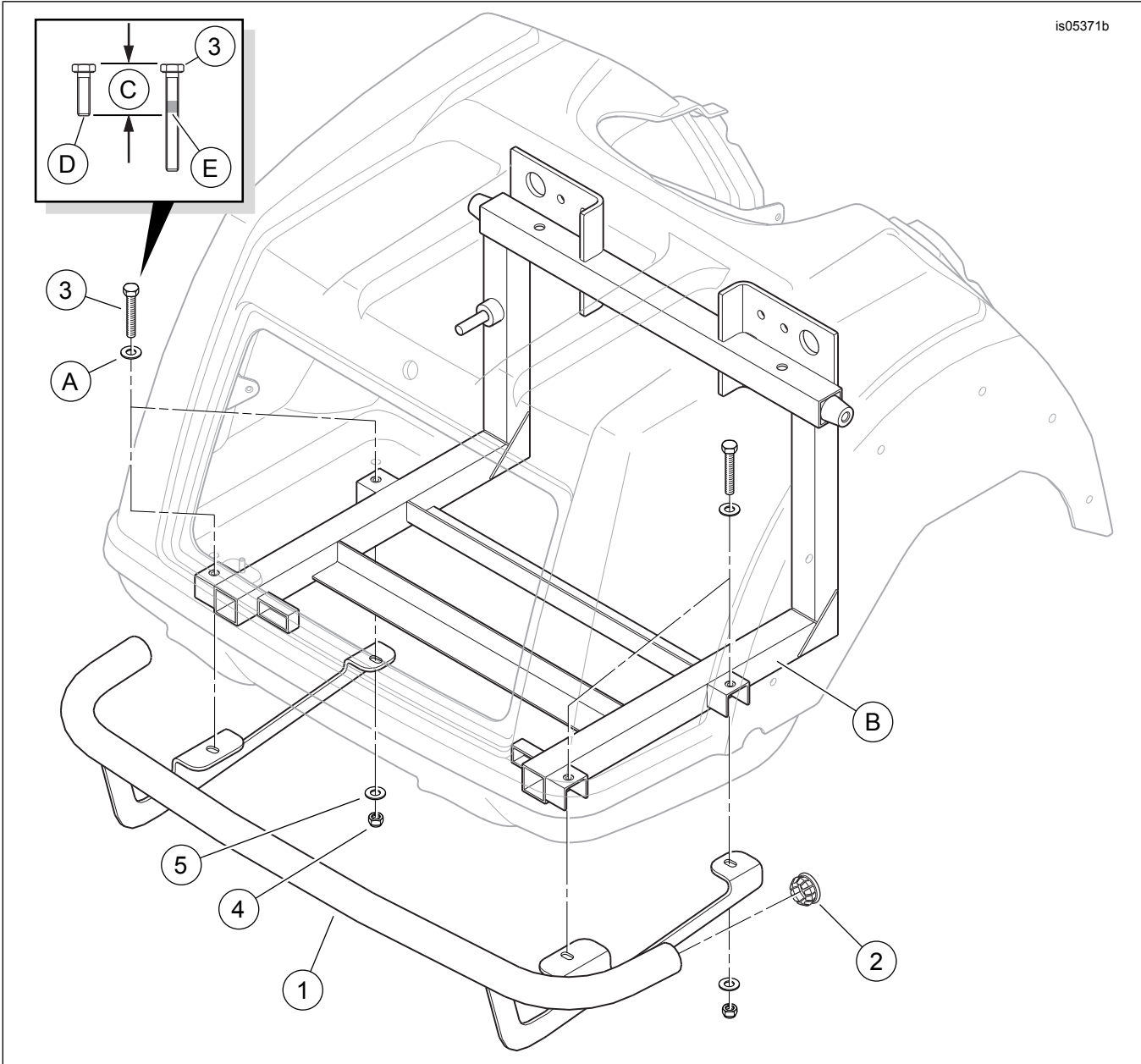
### INFORMASI UMUM

Tabel 1. Informasi Umum

Kit	Alat-alat yang Disarankan	Level Keahlian <sup>(1)</sup>
83825-09B, 83825-09C, 49000303	Kacamata Pelindung, Kunci Pas Torsi, Loctite 243 Medium Strength Threadlocker And Sealant (biru)	
<i>(1) Perlu mengencangkan hingga nilai torsi atau peralatan dan teknik lain yang memadai</i>		

# ISI KIT

is05371b



Gambar 1. Isi Kit: Pelindung Belakang Trike

Tabel 2. Isi Kit: Kit Pelindung Belakang Trike

Pastikan semua isi kit lengkap sebelum memasang atau melepaskan item dari kendaraan.					
<input checked="" type="checkbox"/>	Item	Jumlah	Deskripsi	No. Komponen	Catatan
<input type="checkbox"/>	1	1	Rakitan pelindung belakang	Tidak dijual terpisah	
<input type="checkbox"/>	2	2	Sisipan, ujung pelindung belakang, baja berlapis krom	83912-09	Kit 83825-09B
<input type="checkbox"/>			Sisipan, ujung pelindung belakang, plastik berlapis krom	49000075	Kit 83825-09C
<input type="checkbox"/>			Sisipkan, ujung pelindung belakang, plastik hitam	49000252	Kit 49000303
<input type="checkbox"/>	3	4	Sekrup	10500002	
<input type="checkbox"/>	4	4	Mur pengunci	7739	
<input type="checkbox"/>	5	4	Cincin pengunci	6645	
<b>Item disebutkan dalam teks, tetapi tidak disertakan dalam kit</b>					
<input checked="" type="checkbox"/>	A	4	Peralatan Asli (OE) cincin		
<input checked="" type="checkbox"/>	B	1	Rakitan rangka belakang		
<input checked="" type="checkbox"/>	C	1	Panjang sekrup OE		
<input checked="" type="checkbox"/>	D	1	OE sekrup		
<input checked="" type="checkbox"/>	E	4	Oleskan Loctite 243 (biru) ke sekrup <b>baru</b> (item 3)		

## UMUM

Lembar instruksi juga tersedia secara elektronik. Untuk memverifikasi bahwa Anda menggunakan versi terkini yang tersedia, lakukan salah satu hal berikut:

- Buka [h-d.com/isheets](http://h-d.com/isheets).
- Pindai kode QR di sudut kiri atas lembar instruksi

### CATATAN

Lembar instruksi ini  **mungkin berisi Video Tambahan**  untuk membantu pemasangan dengan penjelasan bagian tertentu dari rakitan. Tautan ke video akan ditempatkan di akhir lembar instruksi ini.

## Model

Untuk informasi kesesuaian model, baca Katalog Retail Komponen dan Aksesori (P&A) atau bagian Komponen dan Aksesori dari [www.harley-davidson.com](http://www.harley-davidson.com).

Pastikan Anda menggunakan lembar instruksi versi terkini. Tersedia di: [h-d.com/isheets](http://h-d.com/isheets)

Hubungi Pusat Dukungan Pelanggan Harley-Davidson di 1-800-258-2464 (khusus AS) atau 1-414-343-4056.

## Persyaratan Pemasangan

Pembelian terpisah LOCTITE 243 MEDIUM STRENGTH THREADLOCKER AND SEALANT (BIRU) (99642-97) diperlukan agar kit dapat dipasang dengan benar.

Mungkin diperlukan bantuan dari asisten saat memasang kit ini.

## ⚠ PERINGATAN

**Keselamatan pengendara dan penumpang bergantung pada pemasangan kit yang benar. Jika Anda tidak mampu menjalankan prosedur ini atau tidak memiliki alat yang tepat, mintalah dealer Harley-Davidson untuk melakukan pemasangan. Pemasangan yang salah terkait perangkat ini dapat menyebabkan kematian atau cedera parah. (00308b)**

## PERSIAPAN

1. Atur rem parkir kendaraan.

## PELEPASAN

1. Lepas pelapis bagasi.

## PASANG

1. Lihat Gambar 1. Temukan empat sekrup dengan ring (A) di lantai kompartemen bagasi yang menahan bodi ke rangka belakang. Lepaskan satu sekrup, tinggalkan ring. Simpan sekrup untuk langkah selanjutnya, lalu buang.

2. Lihat Gambar 1. Berikan lem pengencang baut ke sekrup (3).

Consumable: LOCTITE 243 MEDIUM STRENGTH THREADLOCKER AND SEALANT (BIRU) (99642-97)

### CATATAN

*Pasang keempat sekrup (3) sebelum mengencangkannya.*

- a. Tandai panjang sekrup (D) OE ke sekrup (3).

- b. Berikan lem pengencang (E) pada ulir sekrup.
3. Pasang sekrup (3) melalui ring (A) dan rantai bagasi.
    - a. Pasang seluruhnya melalui saluran-U di sisi luar rangka belakang (B). Kencangkan.  
Torque: 24,4 N·m (18 ft-lbs)
  4. Dengan bantuan asisten, posisikan rakitan pelindung belakang ke bagian bawah rangka.
    - a. Memasang empat slot di braket pemasangan rel ke ulir sekrup yang dipasang pada langkah 3.
  5. Pasang ring (5) dan mur pengunci (4) pada ulir masing-masing sekrup untuk menahan rel pada tempatnya.
    - a. Kencangkan secukupnya hingga rel menyentuh rangka sedikit saja.
  6. Sejajarkan pelindung belakang hingga merata dengan kontur bodi bagian bawah untuk penampilan terbaik.
    - a. Sesuaikan posisi rel untuk memberikan jarak antara rel dan bagian belakang bodi kendaraan.
  7. Dengan bantuan asisten yang memegang kepala sekrup di dalam bagasi, putar keempat mur pengunci. Kencangkan.  
Torque: 24,4 N·m (18 ft-lbs)

## **SELESAI**

1. Pasang liner bagasi.
2. Lepas rem parkir kendaraan.