



# INSTRUKTIONER

J04653

2025-01-23



## SÆT MED BAGAFSKÆRMNING TIL TRIKE

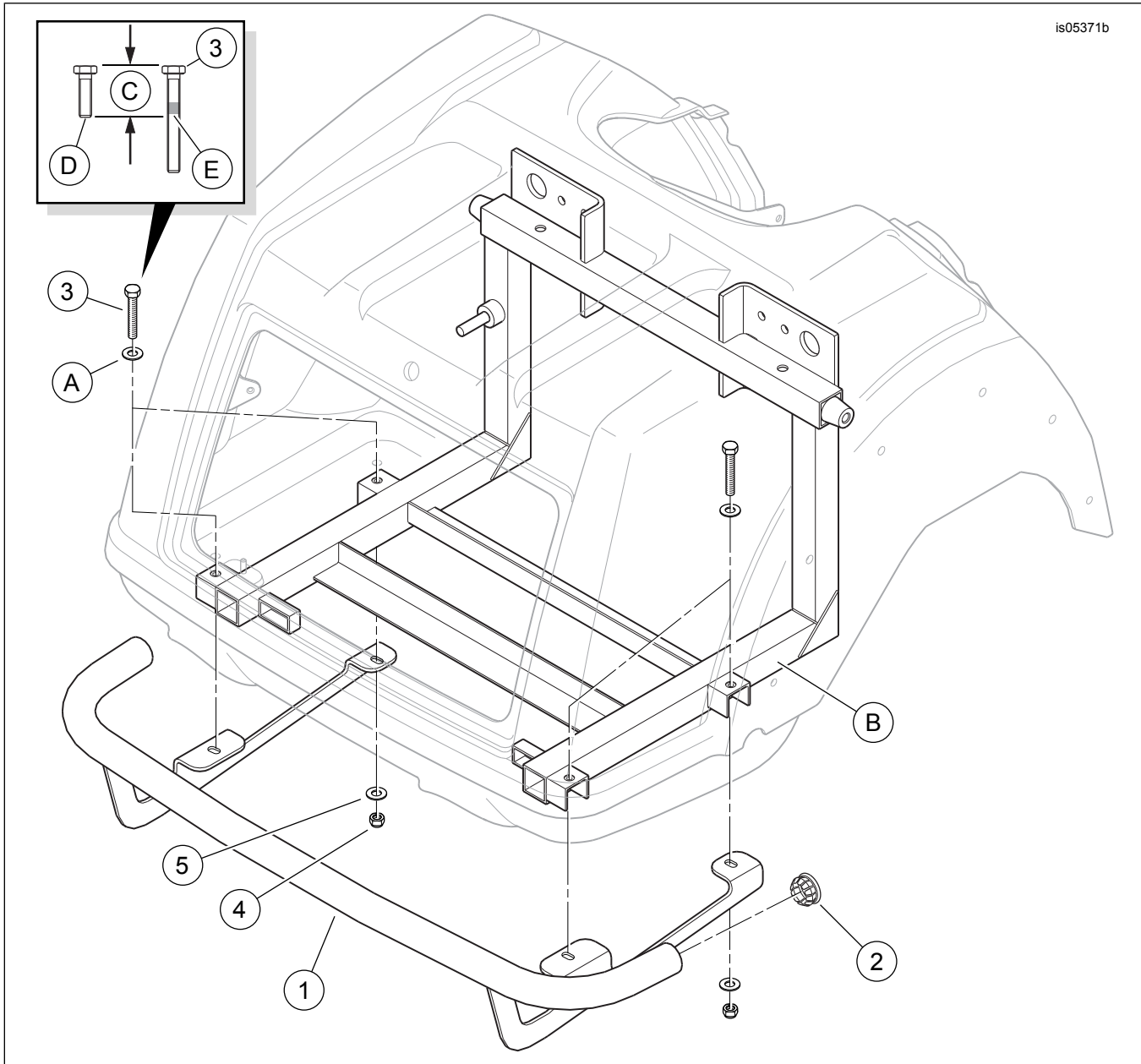
### GENEREL INFORMATION

Tabel 1. Generelle oplysninger

Sæt	Foreslåede værktøjer	Færdighedsniveau <sup>(1)</sup>
83825-09B, 83825-09C, 49000303	Sikkerhedsbriller, momentnøgle, Loctite 243 gevindsikring og tætningsmiddel af middelstyrke (blå)	
<i>(1) Stramning til drejningsmomentværdi eller andre moderate påkrævede værktøjer og teknikker</i>		

# SÆTTETS INDHOLD

is05371b



Figur 1. Sættets indhold: Bagskærm til Trike

**Table 2. Sættets indhold: Sæt med bagskærm til Trike**

<input checked="" type="checkbox"/>	Kontrollér, at alle dele er i sættet, inden du monterer eller afmonterer elementer fra køretøjet.				
	Punkt	Antal	Beskrivelse	Delnr.	Noter
<input type="checkbox"/>	1	1	Bagafskærmning	Sælges ikke separat	
<input type="checkbox"/>	2	2	Indsats, bagskærms-afslutning, forkromet stål	83912-09	Sæt 83825-09B
<input type="checkbox"/>			Indsats, bagskærms-afslutning, forkromet plast	49000075	Sæt 83825-09C
<input type="checkbox"/>			Indsats, bagskærms-afslutning, sort plast	49000252	Sæt 49000303
<input type="checkbox"/>	3	4	Skrue	10500002	
<input type="checkbox"/>	4	4	Låsemøtrik	7739	
<input type="checkbox"/>	5	4	Spændeskive	6645	
<b>Dele nævnt i teksten, men ikke inkluderet i sættet</b>					
<input checked="" type="checkbox"/>	A	4	Originalt udstyr (OU) spændeskive		
<input checked="" type="checkbox"/>	B	1	Bageste ramme samling		
<input checked="" type="checkbox"/>	C	1	Længde af OU skruen		
<input checked="" type="checkbox"/>	D	1	OU skrue		
<input checked="" type="checkbox"/>	E	4	Smør Loctite 243 (blå) på den nye skrue (del 3)		

## GENERELT

Instruktionsark er også tilgængeligt elektronisk. Benyt en af følgende fremgangsmåder for at kontrollere, at du bruger den nyeste tilgængelige version:

- Gå til [h-d.com/isheets](http://h-d.com/isheets)
- Scan QR-kode i øverste venstre hjørne af instruktionsarket

### BEMÆRK

Dette instruktionsark **kan have en supplerende video, der hjælper installatøren med at afklare en bestemt del af samlingen. En linket video ville være placeret i slutningen af dette instruktionsark.**

## Modeller

Find oplysninger om, hvilke modeller delen passer til, i Reservedele og tilbehør (P&A) detailkataloget eller afsnittet "Parts and Accessories" (Reservedele og tilbehør) i [www.harley-davidson.com](http://www.harley-davidson.com).

Kontroller, at du bruger den nyeste version af instruktionsarket. Den er tilgængelig på: [h-d.com/isheets](http://h-d.com/isheets)

Kontakt Harley-Davidson Customer Support Center på 1-800-258-2464 (kun USA) eller 1-414-343-4056.

## Installationskrav

Separat køb af LOCTITE 243-GEVINDLÅSE- OG -TÆTNINGSMIDDEL MED MELLEMLYD (BLÅ) (99642-97) er påkrævet til korrekt montering af dette sæt.

En hjælper assistance kan være nødvendig, når dette sæt monteres.

## ▲ ADVARSEL

**Førerens og passagerens sikkerhed afhænger af, at dette sæt monteres korrekt. Hvis du ikke magter proceduren eller ikke har de korrekte værktøjer, skal du få en Harley-Davidson forhandler til at udføre monteringen. Forkert montering af sættet kan resultere i dødsfald eller alvorlig personskade. (00308b)**

## KLARGØR

1. Aktiver køretøjets parkeringsbremse.

## AFMONTER

1. Fjern bagagerumsbeklædning.

## MONTERING

1. Se Figur 1. Find i bunden af bagagerummet de fire skrue med spændeskiver (A), der fastgør karosseriet til bagstellet. Fjern en af skrueene, men lad spændeskiven sidde. Gem skruen til næste trin, og kassér derefter.
2. Se Figur 1. Kom gevindsikring på skruen (3).  
Forbrugsvare: LOCTITE 243-GEVINDLÅSE- OG -TÆTNINGSMIDDEL MED MELLEMLYD (BLÅ) (99642-97)

### BEMÆRK

Monter alle fire skrue (3), inden der strammes.

- a. Marker længden af OU skruen (D) på skruen (3).

- b. Smør gevindsikring (E) på skruerne gevind.
3. Monter skruerne (3) gennem skiverne (A) og bagagerummets bund.
    - a. Installer den hele vejen gennem U-kanalen på ydersiden af bagrammen (B). Spænd til.  
Tilspændingsmoment: 24,4 N·m (18 ft-lbs)
  4. Placer bagskærms-enheden på undersiden af stellet sammen med en hjælper.
    - a. Anbring de fire åbninger i skinnens monteringsbeslag på gevindet af de skruer, der blev monteret i trin 3.
  5. Monter spændeskive (5) og låsemøtrik (4) på hver skrues gevind for at holde skinnen på plads.
    - a. Stram kun nok til, at skinnen kommer i let kontakt med stellet.
  6. Juster bagskærmen jævnt efter understellets form for at få det bedste udseende.
    - a. Juster skinnens position for at give afstand mellem skinnen og bagsiden af køretøjets karrosseri.
  7. Stram de fire låsemøtrikker, mens en hjælper holder skruehovederne inde i bagagerummet. Spænd til.  
Tilspændingsmoment: 24,4 N·m (18 ft-lbs)

## **UDFØRT**

1. Monter bagagerumsbeklædningen.
2. Deaktiver køretøjets parkeringsbremse.