



INSTRUCTIES

J04653

2025-01-23



TRIKE ACHTERSTE VALBEUGEL SET

ALGEMENE INFORMATIE

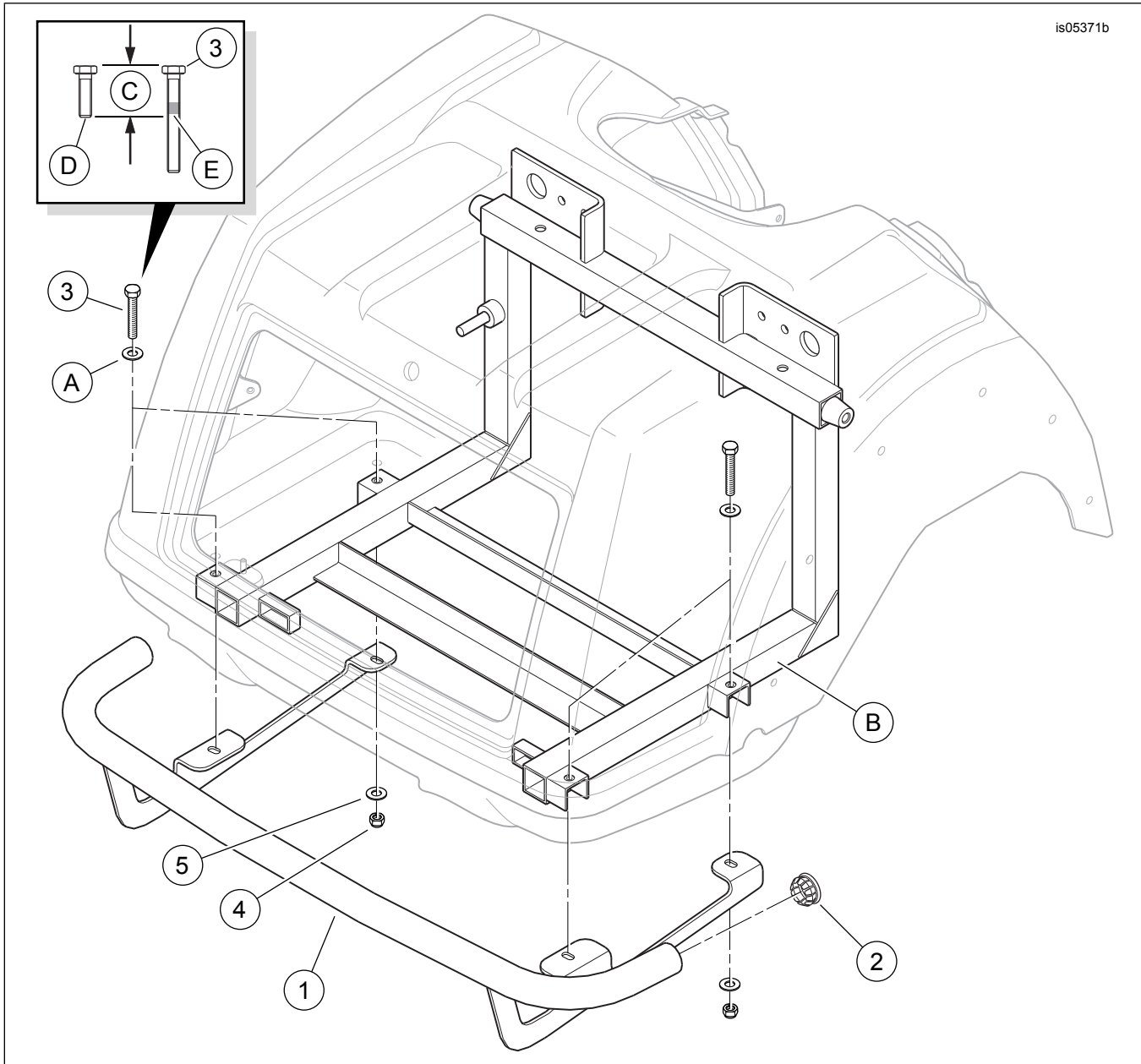
Tabel 1. Algemene informatie

Sets	Voorgestelde Tools	Vaardigheidsniveau ⁽¹⁾
83825-09B, 83825-09C, 49000303	Veiligheidsbril, Momentsleutel, Loctite 243 medium sterkte draadborg en afdichtmiddel (blauw)	

(1) Aanhaken tot de momentwaarde of andere aangewezen tools en technieken zijn vereist

SETINHOUD

is05371b



Afbeelding 1. Setinhoud: Trike Achterbeschermer

Tabel 2. Setinhoud: Trike Achterbeschermerkit

Controleer of alle inhoud aanwezig is in de kit voordat u onderdelen van het voertuig installeert of verwijderd.					
<input checked="" type="checkbox"/>	Onder-deel	Aan-tal	Beschrijving	Onderdeelnr.	Opmerkingen
<input type="checkbox"/>	1	1	Achterste valbeugel	Niet afzonderlijk verkrijgbaar	
<input type="checkbox"/>	2	2	Inzetstuk, beschermkap achter, verchroomd staal	83912-09	Kit 83825-09B
<input type="checkbox"/>			Inzetstuk, beschermkap achter, verchroomd kunststof	49000075	Kit 83825-09C
<input type="checkbox"/>			Inzetstuk, beschermkap achter, zwart kunststof	49000252	Kit 49000303
<input type="checkbox"/>	3	4	Schroef	10500002	
<input type="checkbox"/>	4	4	Borgmoer	7739	
<input type="checkbox"/>	5	4	Onderlegging	6645	
Onderdelen genoemd in de tekst, maar niet in de set inbegrepen					
<input checked="" type="checkbox"/>	A	4	Standaard (OE) (Standaard (OE)) onderlegging		
<input checked="" type="checkbox"/>	B	1	Montage achterframe		
<input checked="" type="checkbox"/>	C	1	Lengte van Standaard (OE) schroef		
<input checked="" type="checkbox"/>	D	1	Standaard (OE) schroef		
<input checked="" type="checkbox"/>	E	4	Breng Loctite 243 (blauw) aan op de nieuwe schroef (item3)		

ALGEMEEN

Instructieblad is ook elektronisch beschikbaar. Voer een van de volgende handelingen uit om te controleren of u de meest recente versie gebruikt die beschikbaar is:

- Ga naar h-d.com/isheets
- Scan de QR-code in de linkerbovenhoek van het instructieblad

OPMERKING

Deze montagehandleiding kan een aanvullende video bevatten om de installateur te helpen bij het verduidelijken van een bepaald gedeelte van de assemblage. Een gekoppelde video bevindt zich aan het einde van deze montagehandleiding.

Modellen

Voor modelgerelateerde informatie raadpleegt u de Onderdelen en accessoires (P&A) Detailhandelscatalogus of het gedeelte 'Parts and Accessories'; (Onderdelen en accessoires) op www.harley-davidson.com.

Verifieer dat de meest recente versie van het instructieblad wordt gebruikt. Deze is beschikbaar op: h-d.com/isheets

Neem contact op met Harley-Davidson Customer Support Center op 1-800-258-2464 (alleen in de VS) of 1-414-343-4056.

Montagevereisten

Voor een correcte installatie van deze kit is een aparte aanschaf van LOCTITE 243 GEMIDDELDE STERKTE DRAADBORG-EN AFDICHTMIDDEL (BLAUW) (99642-97) vereist.

De hulp van een assistent kan nodig zijn bij het installeren van deze kit.

▲ WAARSCHUWING

De veiligheid van de berijder en de passagier is afhankelijk van de correcte montage van deze set. Als u niet zeker weet of u de procedure correct kunt uitvoeren of als u niet beschikt over het juiste gereedschap, laat de installatie dan over aan een Harley-Davidson-dealer. Incorrecte montage van deze set kan ernstig of dodelijk letsel tot gevolg hebben. (00308b)

VOORBEREIDEN

1. Zet de parkeerrem van het voertuig aan.

VERWIJDEREN

1. Verwijder de bagageruimtebekleding.

INSTALLEREN

1. Zie Afbeelding 1. Zoek vier schroeven met ringen (A) in de bodem van het bagageruimtecompartiment die de behuizing aan het achterframe bevestigen. Laat de sluitring op zijn plaats en verwijder één van de schroeven. Bewaar de schroef voor de volgende stap en gooi deze dan weg.
2. Zie Afbeelding 1. breng draadborgmiddel aan op de schroef (3).

Verbruiksartikel: LOCTITE 243 GEMIDDELDE STERKTE DRAADBORG- EN AFDICHTMIDDEL (BLAUW) (99642-97)

OPMERKING

Installeer alle vier de schroeven (3) voordat u er een vastdraait.

- a. Markeer de lengte van Standaard (OE) schroef (D) op schroef (3).
 - b. Breng draadborgmiddel (E) aan op het schroefdraad van de schroeven.
3. Installeer schroeven (3) door de ringen (A) en de bodem van de bagageruimte.
- a. Monteer het helemaal door het U-kanaal aan de buitenzijde van het achterframe (B). Haal de bouten aan.
Koppel: 24,4 N·m (18 ft-lbs)
4. Plaats met een assistent de achterbeschermer aan de onderkant van het frame.
- a. Plaats vier sleuven in de railmontagebeugels op de schroefdraad van de schroeven die in stap 3 zijn geïnstalleerd.
5. Installeer een ring (5) en borgmoer (4) op de schroefdraad van elke schroef om de rail op zijn plaats te houden.
- a. Draai net genoeg vast zodat de rail licht in contact komt met het frame.
6. Lijn de achterbeschermer gelijkmatig uit met de contour van de onderkant voor het beste uiterlijk.
- a. Pas de positie van de rail aan om voldoende speling te bieden tussen de rail en de achterkant van de carrosserie van het voertuig.
7. Met een assistent die de schroefkoppen in de bagageruimte vasthoudt, draait u de vier borgmoeren vast. Haal de bouten aan.
Koppel: 24,4 N·m (18 ft-lbs)

VOLTOOID

1. Installeer de bagagebakvoeringen.
2. Laat de parkeerrem van het voertuig los.