



23-01-2025

الإرشادات



J06432

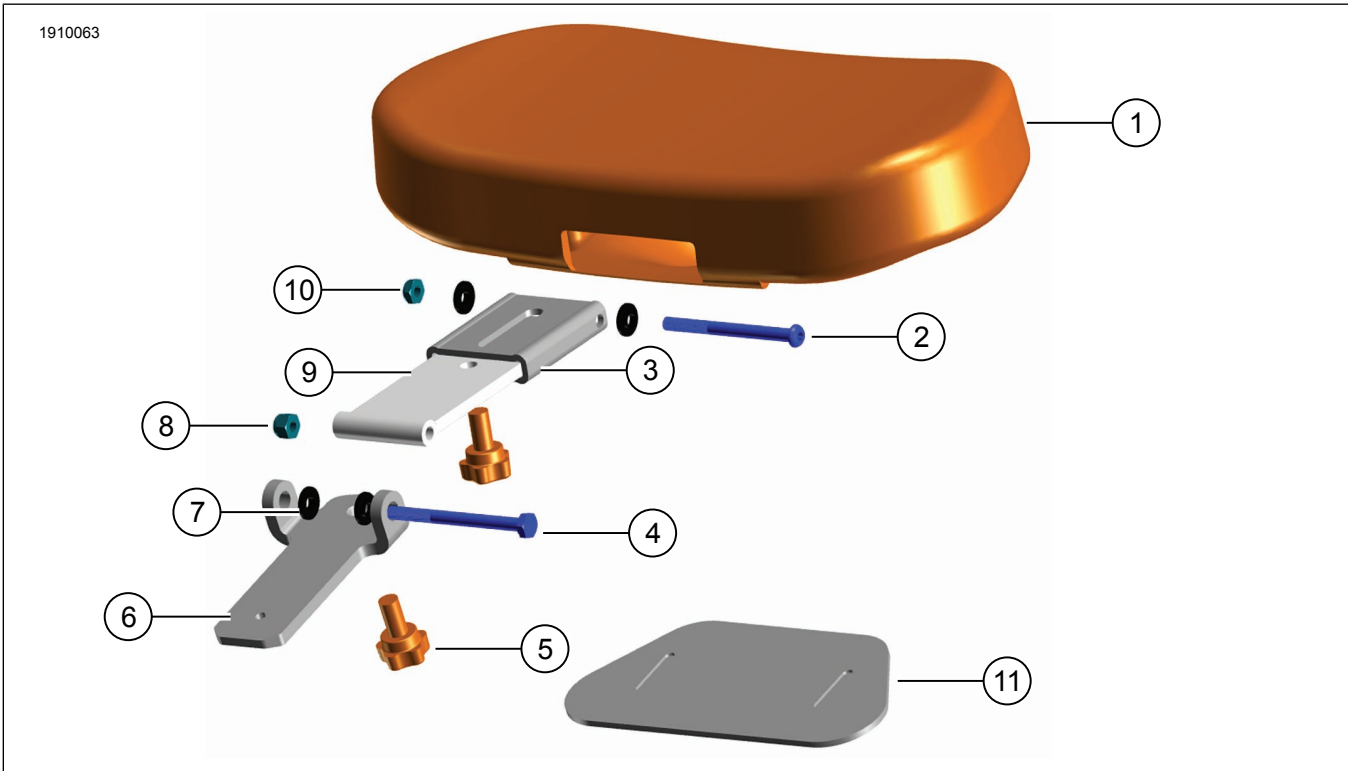
مسند الظهر لسائق الدراجة

معلومات عامة

الجدول 1. معلومات عامة

| مستوى المهارة ⁽¹⁾ | الأدوات المقترحة | المجموعات |
|---|------------------|--------------------|
| | نظارات واقية | 52300745 ,52300409 |
| (1) لا يلزم استخدام سوى أدوات وتقنيات بسيطة | | |

محتويات مجموعة الأدوات



الشكل 1. محتويات المجموعة: مسند الظهر - قائد الدراجة

الجدول 2. محتويات المجموعة: مجموعات مسند الظهر لسائق الدراجة

| تحقق من أن كافة المحتويات موجودة في مجموعة الأدوات هذه قبل تثبيت عناصر من المركبة أو فكها. | العنصر | الكمية | الوصف | قطعة رقم | ملاحظات |
|--|--------|--------|---|---------------------|---------|
| <input checked="" type="checkbox"/> | 1 | 1 | مجموعة مسند الظهر | لا تُباع بشكل منفصل | |
| <input type="checkbox"/> | 2 | 1 | برغي، رأس كروي | لا تُباع بشكل منفصل | |
| <input type="checkbox"/> | 3 | 1 | البرغي المحوري - مسند الرأس | لا تُباع بشكل منفصل | |
| <input type="checkbox"/> | 4 | 1 | برغي بغطاء سداسي من الدرجة 8، أسود | لا تُباع بشكل منفصل | |
| <input type="checkbox"/> | 5 | 2 | مقبض الضبط | A06-51868 | |
| <input type="checkbox"/> | 6 | 1 | كتيفة الحامل السفلي | لا تُباع بشكل منفصل | |
| <input type="checkbox"/> | 7 | 4 | فلكة الحامل، مصنوعة من النايلون | لا تُباع بشكل منفصل | |
| <input type="checkbox"/> | 8 | 1 | صامولة القفل، فولاذ مقاوم للصدأ، أكسيد أسود | لا تُباع بشكل منفصل | |
| <input type="checkbox"/> | 9 | 1 | كتيفة الحامل العلوي | لا تُباع بشكل منفصل | |
| <input type="checkbox"/> | 10 | 1 | صامولة القفل، فولاذ مقاوم للصدأ | لا تُباع بشكل منفصل | |
| <input type="checkbox"/> | 11 | 1 | غطاء مقبض أداة الضبط | 50700055 | |

عام

الموديلات

- الشكل 2 مرر حزام الإمساك من خلال غطاء مقبض أداة الضبط.
- صل حزام الإمساك بالدراجة.
- ركب المقعد. بعد تركيب المقعد، اسحب المقعد لأعلى للتأكد من أنه مربوط بإحكام. راجع دليل الصيانة.

ملاحظة

يمكن الوصول إلى مقبض مسند الظهر لسائق الدراجة عن طريق فصل أقسام مقعد السائق والراكب باليد.

- مع مسند الظهر لسائق الدراجة مطو إلى الأمام، قم بإدراج القوس السفلي في مقبض المقعد.

ملاحظة

يجب سماع نقرة عندما يكون مسند الظهر في الموضع الصحيح.

- اضغط مجموعة مسند الظهر لسائق الدراجة نحو الأسفل حتى يجلس تمامًا.

للحصول على معلومات ملاءمة الموديل، راجع قطع الغيار والملحقات (P&A) كتالوج البيع بالتجزئة لقطع الغيار والملحقات أو قسم قطع الغيار والملحقات في www.harley-davidson.com.

تأكد من استخدامك للإصدار الأحدث من كشف التعليمات. ويتوافر في: h-d.com/isheets

اتصل بمركز دعم العملاء لشركة Harley-Davidson على الرقم 1-800-258-2464 (من الولايات المتحدة فقط) أو على رقم 1-414-343-4056.

متطلبات التركيب

⚠ تحذير

تعتمد سلامة قائد الدراجة والراكب على تركيب هذا الطقم بشكل سليم. استخدم إجراءات دليل الصيانة المناسبة. إذا لم تستطع القيام بهذا الإجراء، أو لم تكن لديك الأدوات المناسبة، فتنفضل بزيارة وكيل Harley-Davidson لإجراء عملية التركيب. قد يؤدي تركيب هذا الطقم بشكل غير سليم إلى حدوث وفاة أو إصابة خطيرة. (b00333)

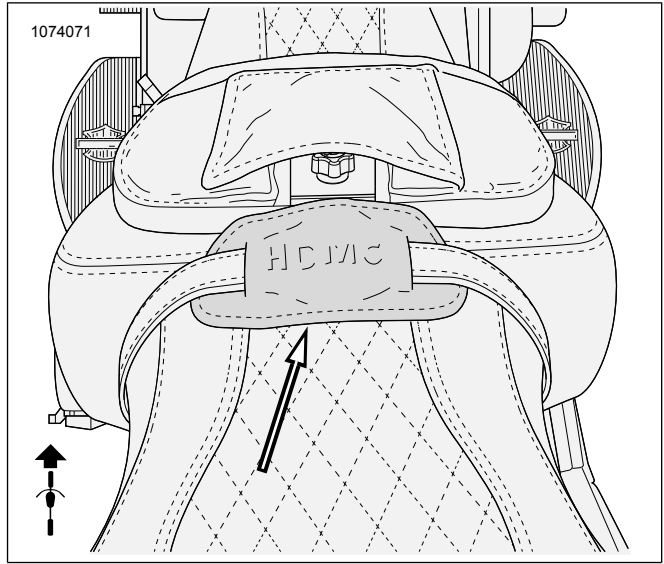
ملاحظة

يشير مستند التعليمات هذا إلى المعلومات الواردة في دليل الصيانة. يلزم توافر دليل صيانة لموديل الدراجة النارية هذا العام ليتمكن إجراء عملية التركيب هذه، وهي متاحة لدى:

- وكلاء Harley-Davidson.
- بوابة معلومات الخدمة H-D، الوصول القائم على الاشتراك متاح لمعظم موديلات عام 2001 والموديلات الأحدث. لمزيد من المعلومات، يُرجى الاطلاع على الأسئلة الشائعة حول الاشتراكات.

الإزالة

- فك المقعد. راجع دليل الصيانة.
- قم بإزالة جانب واحد من شريط الإمساك. راجع دليل الخدمة.



الشكل 2. غطاء مقبض أداة الضبط مثبت

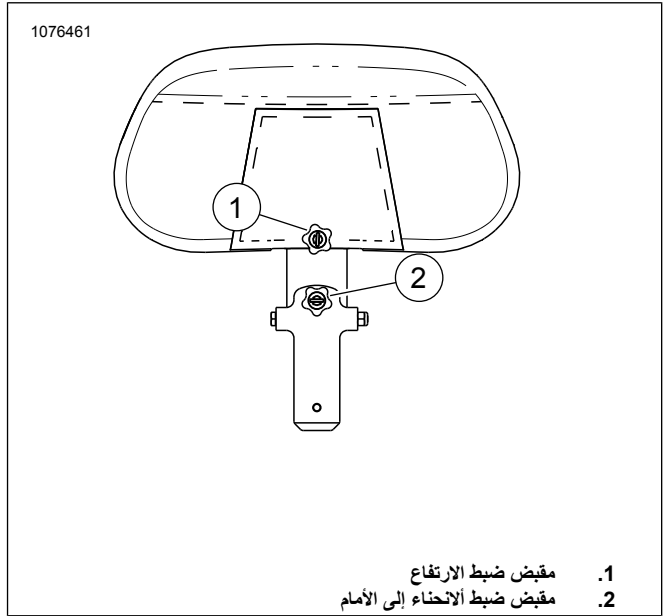
الضبط

1. رفع مسند الظهر واضبطه حسب الحاجة لراحة سائق الدراجة.

ملاحظة

الشكل 3

- يتم تخفيف مقبض ضبط الارتفاع للسماح بالانزلاق لأعلى أو لأسفل لمسند الظهر، ثم تشديده لقفله في مكانه.
- يتم تشغيل مقبض التكيف إلى الأمام باتجاه عقارب الساعة أو عكس اتجاه عقارب الساعة لإمالة مسند الظهر إلى الأمام أو الخلف.



1. مقبض ضبط الارتفاع
2. مقبض ضبط الأتحناء إلى الأمام

الشكل 3. مقابض ضبط مسند ظهر قائد الدراجة