



# INSTRUCCIONES

J06432

2025-01-23



## KIT DEL RESPALDO DEL MOTOCICLISTA

### INFORMACIÓN GENERAL

Tabla 1. Información general

Kits	Herramientas sugeridas	Nivel de habilidad <sup>(1)</sup>
52300409, 52300745	Gafas de seguridad	

(1) Solo se requieren herramientas y técnicas simples

### CONTENIDO DEL KIT

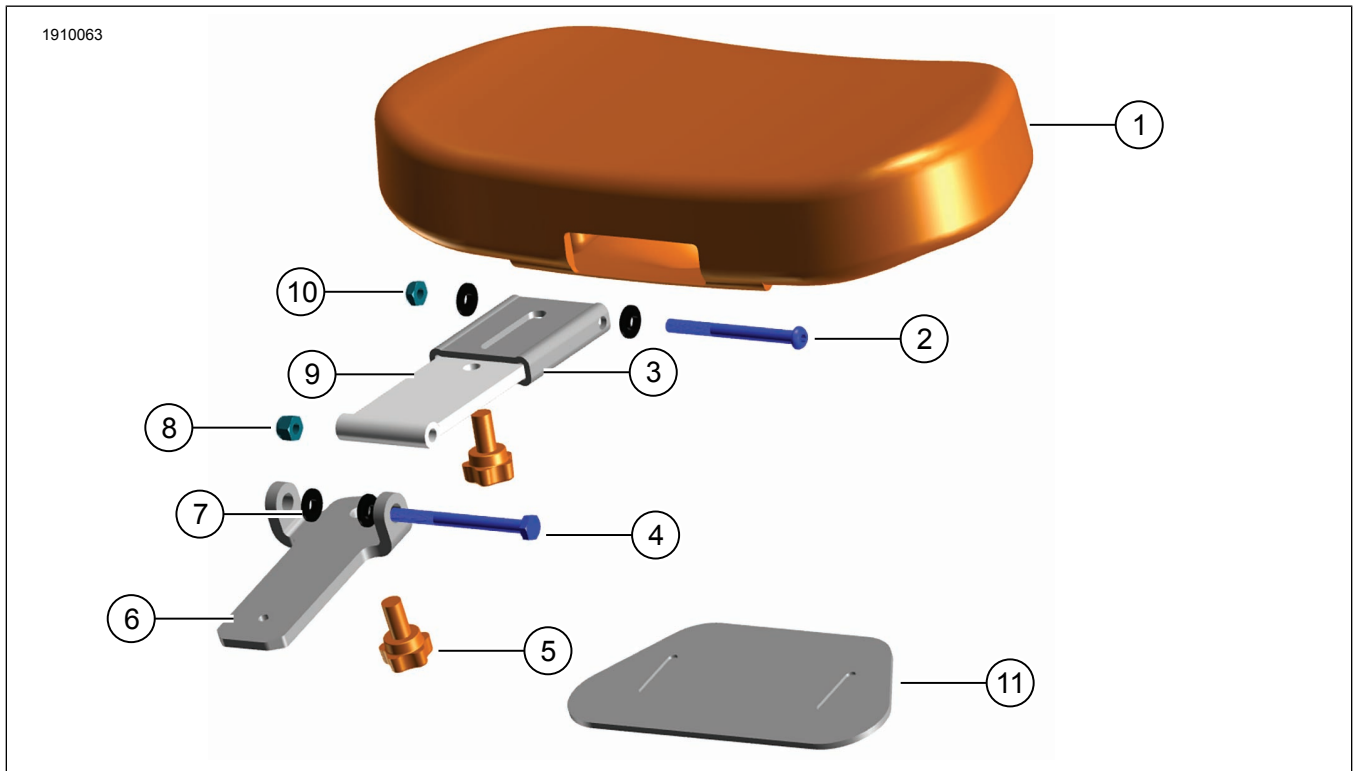


Figura 1. Contenido del kit: Respaldo - Motociclista

Tabla 2. Contenido del kit: Kits del respaldo del motociclista

Verifica que el kit tenga todos los elementos antes de instalar o quitar las piezas del vehículo.					
<input checked="" type="checkbox"/>	Artículo	Cantidad	Descripción	N.º de pieza	Notes
<input type="checkbox"/>	1	1	Conjunto del respaldo	No se vende por separado	
<input type="checkbox"/>	2	1	Tornillo, cabeza de botón	No se vende por separado	
<input type="checkbox"/>	3	1	Respaldo para la cabeza de pivote	No se vende por separado	
<input type="checkbox"/>	4	1	Tornillo de casquete de cabeza hexagonal grado 8, negro	No se vende por separado	
<input type="checkbox"/>	5	2	Perilla de ajuste	51868-06A	
<input type="checkbox"/>	6	1	Pieza de soporte del soporte inferior	No se vende por separado	
<input type="checkbox"/>	7	4	Arandela con reborde, nailon	No se vende por separado	
<input type="checkbox"/>	8	1	Tuerca de seguridad, acero inoxidable, negro óxido	No se vende por separado	
<input type="checkbox"/>	9	1	Pieza de soporte del soporte superior	No se vende por separado	
<input type="checkbox"/>	10	1	Tuerca de seguridad, acero inoxidable	No se vende por separado	
<input type="checkbox"/>	11	1	Cubierta de la perilla del ajustador	50700055	

## GENERAL

### Modelos

Para obtener información sobre los accesorios de fijación del modelo, consulte el Piezas y accesorios (Piezas y accesorios) catálogo de venta al detalle o la sección de Piezas y accesorios de [www.harley-davidson.com](http://www.harley-davidson.com).

Verificar que se use la versión más actualizada de la hoja de instrucciones. Disponible en: [h-d.com/isheets](http://h-d.com/isheets)

Comuníquese con el centro de soporte para clientes de Harley-Davidson al 1-800-258-2464 (EE. UU. solamente) o al 1-414-343-4056.

### Requisitos de instalación

#### ⚠ ADVERTENCIA

La seguridad del motociclista y del pasajero dependen de la instalación correcta de este kit. Use los procedimientos correspondientes en el Manual de servicio. Si el procedimiento no está dentro de sus capacidades o no tiene las herramientas correctas, pida a un concesionario Harley-Davidson que realice la instalación. La instalación incorrecta de este kit podría causar la muerte o lesiones graves. (00333b)

#### NOTA

Esta hoja de instrucciones hace referencia a la información del Manual de servicio. Para esta instalación, se requiere un manual de servicio específico del año y el modelo de motocicleta, que encontrará disponible en:

- Un concesionario de Harley-Davidson.

- *Portal de Información de Servicios de H-D, con acceso por suscripción disponible para la mayoría de los modelos 2001 en adelante. Para obtener más información, consulte Preguntas frecuentes sobre suscripciones.*

## EXTRACCIÓN

1. Retirar el asiento. Consulta el manual de servicio.
2. Retire uno de los lados de la correa de sujeción. Consulte el Manual de servicio.

## INSTALACIÓN

1. Figura 2 Pase la correa de agarre a través de la cubierta de la perilla del ajustador.
2. Enganche la correa de agarre al vehículo.
3. Instalar el asiento. Luego de instalar el asiento, tire de él hacia arriba para comprobar que esté seguro. Consulta el manual de servicio.

#### NOTA

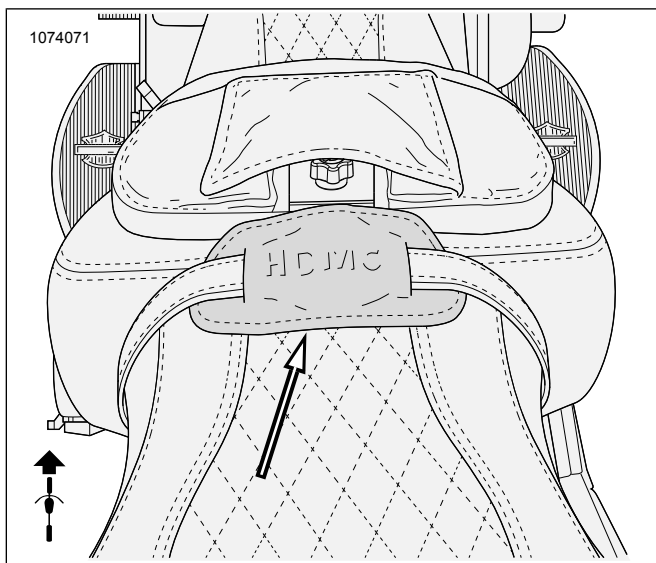
*Puede acceder al respaldo del motociclista al separar con la mano las secciones de los asientos del motociclista y del pasajero.*

4. Con el respaldo del motociclista doblado hacia adelante, introduzca la pieza de soporte del soporte inferior dentro del receptáculo del asiento.

#### NOTA

*Debería escuchar un clic cuando coloque el respaldo en su posición correcta.*

5. Presione el conjunto de respaldo del motociclista hacia abajo hasta que esté completamente asentado.



**Figura 2. Cubierta de la perilla del ajustador instalada**

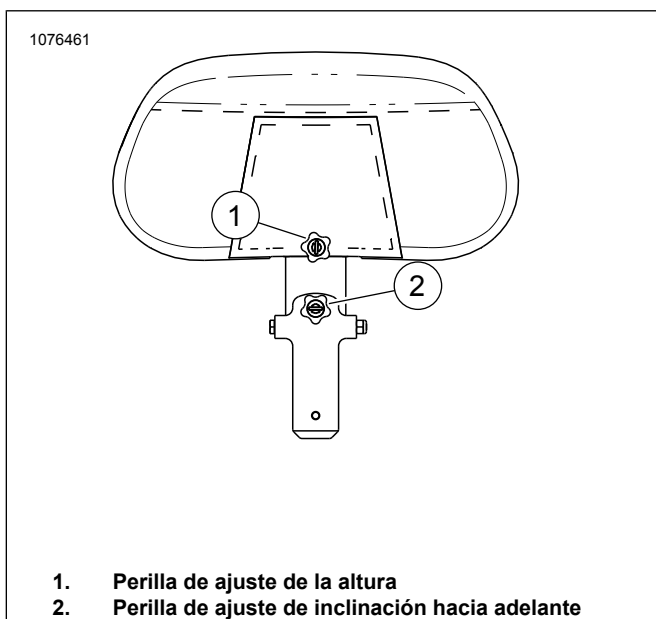
## AJUSTE

1. Eleve y ajuste el respaldo para lograr el confort del motociclista.

### NOTA

*Figura 3*

- Afloje la perilla de ajuste de altura para permitir que el respaldo se deslice hacia arriba o hacia abajo, y luego ajústela para fijar la posición.
- Gire hacia la derecha o hacia la izquierda la perilla de ajuste de inclinación hacia adelante para inclinar el respaldo hacia adelante o hacia atrás.



**Figura 3. Perillas de ajuste del respaldo del motociclista**