



23-01-2025

הוראות



J06432

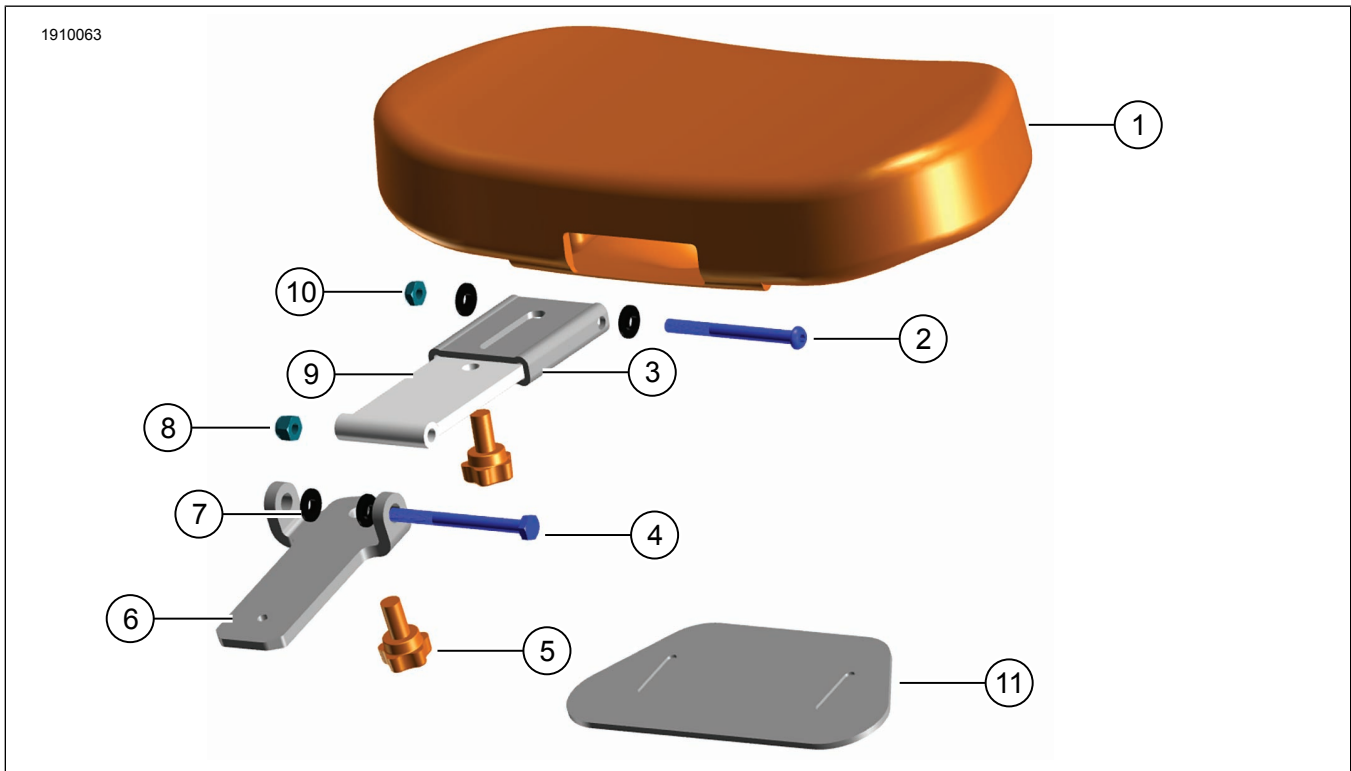
ערכת משענת גב לרוכב

מידע כללי

טבלה 1. מידע כללי

רמת המיומנות ⁽¹⁾	כלים מוצעים	ערכות
	משקפי בטיחות	52300745 ,52300409
(1) נדרשים רק כלים פשוטים וטכניקות פשוטות		

תכולת הערכה



תרשים 1. תכולת הערכה: משענת גב - רוכב

טבלה 2. תכולת הערכה: ערכות משענת גב לרכוב

יש לוודא שכל התכולה נמצאת בערכה לפני שמתקינים אותה או שמסירים פריטים מכלי הרכב.					<input checked="" type="checkbox"/>
הערות	מספר חלק	תיאור	כמות	פריט	
	לא נמכר בנפרד	מכלול משענת גב	1	1	<input type="checkbox"/>
	לא נמכר בנפרד	בורג, ראש כפתור	1	2	<input type="checkbox"/>
	לא נמכר בנפרד	ציר לראש משענת הגב	1	3	<input type="checkbox"/>
	לא נמכר בנפרד	בורג ראש משושה חוזק 8, שחור	1	4	<input type="checkbox"/>
	A06-51868	כפתור כוונון	2	5	<input type="checkbox"/>
	לא נמכר בנפרד	תושבת הרכבה תחתונה	1	6	<input type="checkbox"/>
	לא נמכר בנפרד	דסקית כתף, ניילון	4	7	<input type="checkbox"/>
	לא נמכר בנפרד	אום נעילה, פלדת אל-חלד, השחרה אוקסידיית	1	8	<input type="checkbox"/>
	לא נמכר בנפרד	תושבת הרכבה עליונה	1	9	<input type="checkbox"/>
	לא נמכר בנפרד	אום נעילה, פלדת אל-חלד	1	10	<input type="checkbox"/>
	50700055	כיסוי כפתור מתכוונן	1	11	<input type="checkbox"/>

2. הסר צד אחד של רצועת האחיזה. עיין במדריך הטיפולים.

כלי

התקנה

דגמים

1. איור 2 העבר את רצועת האחיזה דרך כיסוי כפתור הכוונון.

למידע על ההתאמה לדגמים ניתן לעיין בקטלוג הקמעונאי של חלקים ואביזרים (P&A) (Parts and Accessories) או בדף "Parts and Accessories" (חלקים ואביזרים) באתר www.harley-davidson.com.

2. חבר רצועת אחיזה לרכב.

ודא שאתה משתמש בגרסה העדכנית ביותר של דף ההוראות. היא זמינה ב: h-d.com/isheets

3. התקן את המושב. לאחר התקנת המושב, משוך אותו כלפי מעלה כדי לוודא שהוא מאובטח. עיין במדריך הטיפולים.

יש ליצור קשר עם מרכז התמיכה ללקוחות של Harley-Davidson בטלפון 1-800-258-2464 (ארה"ב בלבד) או 1-414-343-4056.

הערה

ניתן לגשת לתא של משענת גב הרכוב במשיכה והפרדה ביד של מקטעי מושב הרכוב ומושב הנוסע.

דרישות התקנה

▲ אזהרה

הבטיחות של הרכוב והנוסע תלויה בהתקנה נכונה של הערכה הזאת. השתמש בהליכי הטיפול המתאימים שבמדריך. אם אינך מסוגל לבצע את הנוהל או אם אין לך הכלים הנכונים, בצע את ההתקנה בסוכנות Harley-Davidson. התקנה לא נאותה של הערכה הזאת עלולה לגרום למוות או פגיעה חמורה. (b00333)

4. כשמשענת הגב של הרכוב מקופלת קדימה, הכנס את תושבת ההרכבה התחתונה לתא שבמושב.

הערה

כשמשענת הגב משתלבת כהלכה במקום הנכון אמור להישמע צליל נקישה ("קליק").

5. לחץ כלפי מטה על מכלול משענת גב הרכוב עד שהוא משתלב באופן מלא.

הערה

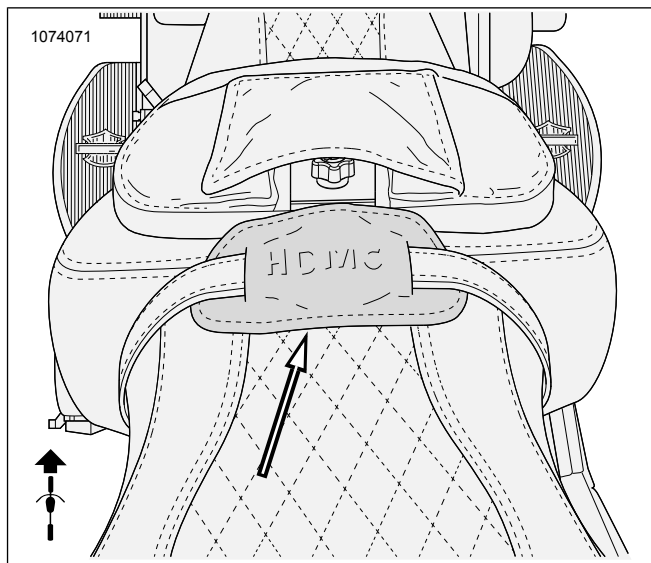
גיליון הנחיות זה מתייחס למידע במדריך השירות. יש צורך במדריך הטיפולים לאופנועים מהשנה ומהדגם המסוימים לצורך ההתקנה הזו. ניתן לקבל אותו דרך:

• סוכנות של Harley-Davidson.

• פורטל המידע על תיקונים של Harley-Davidson (H-D Service Information Portal): הגישה היא למנויים; מכיל מידע עבור רוב דגמי שנת 2001 והדגמים החדשים יותר. למידע נוסף ראה את השאלות הנפוצות על מנויים.

הסר

1. הסר את המושב. עיין במדריך הטיפולים.



תרשים 2. כיסוי ידית כוונן מותקן

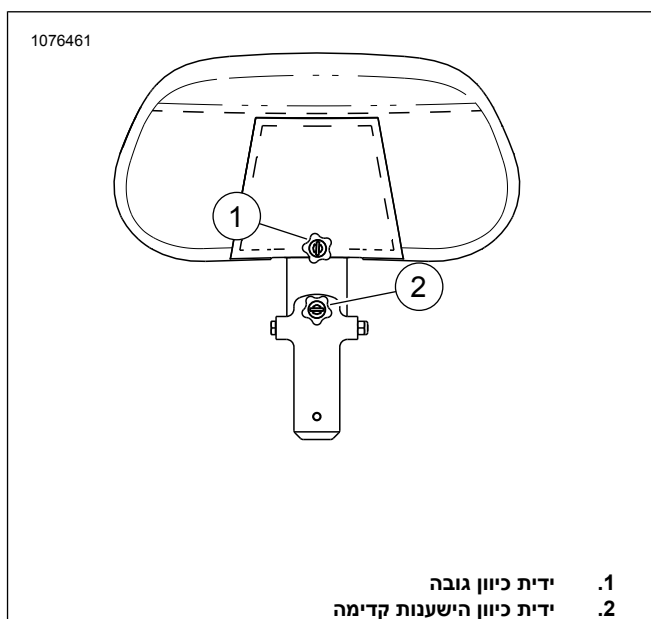
כוונן

1. הרם את משענת הגב וכוונן אותה כנדרש לנוחות הרוכב.

הערה

איור 3

- יש להרפות את הידוק כפתור הכוונן כדי לאפשר הזזה של משענת הגב מעלה ומטה, ולאחר מכן להדק אותו שוב כדי לנעול אותה במקומה.
- יש לסובב את כפתור הכוונן בכיוון השעון כדי להטות את משענת הגב לפנים או נגד כיוון השעון כדי להטות אותה לאחור.



1. ידית כיוון גובה
2. ידית כיוון הישענות קדימה

תרשים 3. כפתורי כיוון למשענת הגב של הרוכב