



MOTOROS HÁTTÁMLA KÉSZLET

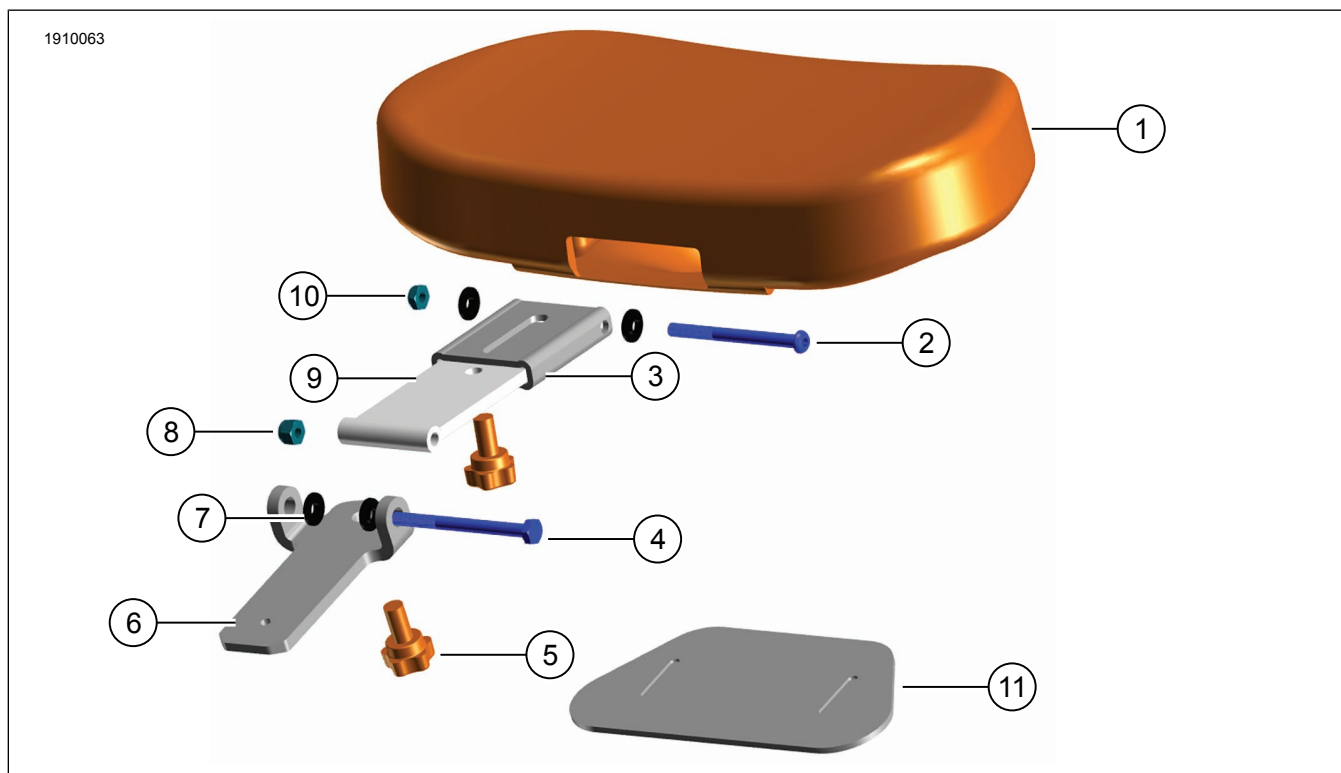
ÁLTALÁNOS TUDNIVALÓK

Táblázat 1. Általános információk

Készletek	Javasolt szerszámok	Nehézségi szint ⁽¹⁾
52300409, 52300745	Védőszemüveg	

(1) Nem igényel bonyolult eszközöket vagy technikákat

A KÉSZLET TARTALMA



Ábra 1. A készlet tartalma: Háttámla – Rider



Táblázat 2. A készlet tartalma: Motoros háttámla készletek

<input checked="" type="checkbox"/>	Ellenőrizze, hogy mindent megtalál-e a készletben, mielőtt a járműre alkatrészeket szerelné vagy alkatrészeket távolítana el róla.				
	Tétel	Menny	Leírás	Part No.	Megjegyzések
<input type="checkbox"/>	1	1	Háttámla szerkezet	Külön nem kapható	
<input type="checkbox"/>	2	1	Csavar, félgömbfejű	Külön nem kapható	
<input type="checkbox"/>	3	1	Csuklós fejtámla	Külön nem kapható	
<input type="checkbox"/>	4	1	8. osztályos Hex csavar, fekete	Külön nem kapható	
<input type="checkbox"/>	5	2	Beállítógomb	51868-06A	
<input type="checkbox"/>	6	1	Alsó tartókonzol	Külön nem kapható	
<input type="checkbox"/>	7	4	Váll mosó, nylon	Külön nem kapható	
<input type="checkbox"/>	8	1	Záróanya, rozsdamentes acél, oxidált fekete	Külön nem kapható	
<input type="checkbox"/>	9	1	Felső tartókonzol	Külön nem kapható	
<input type="checkbox"/>	10	1	Záróanya, rozsdamentes acél	Külön nem kapható	
<input type="checkbox"/>	11	1	Beállítógomb fedele	50700055	

ÁLTALÁNOS TUDNIVALÓK

Modellek

A felszereléssel kapcsolatos tájékoztatásért lásd a Alkatrészek és tartozékok (P&A) kiskereskedelmi katalógust vagy a www.harley-davidson.com Parts and Accessories (alkatrészek és tartozékok) részét.

Győződjön meg arról, hogy az útmutatólap legfrissebb verzióját használja. Ez itt érhető el: h-d.com/isheets

A Harley-Davidson ügyfélszolgálati központja az 1-414-343-4056-os, illetve (csak az USA-ban) az 1-800-258-2464-es telefonszámon érhető el.

Szerelési követelmények

▲ FIGYELEM

A motoros és az utas biztonsága a készlet megfelelő beszerelésétől függ. Alkalmazza a szervizkézikönyvben ismertetett megfelelő eljárást. Ha nem áll módjában elvégezni az eljárást, vagy ha nem rendelkezik a megfelelő szerszámokkal, akkor a beszerelést végeztesse el Harley-Davidson-márkakereskedésben. A készlet nem megfelelő módon való beszerelése súlyos, akár végzetes személyi sérülést is okozhat. (00333b)

MEGJEGYZÉS

Ez az útmutatólap a szervizkézikönyv információin alapul. A szereléshez az adott évjáratú és modellű motorkerékpár szervizkönyve szükséges. Ezt innen tudod beszerezni:

- Egy Harley-Davidson-márkakereskedéstől.
- A H-D szervizinformációs portálján, amely előfizetéses hozzáférést biztosít a legtöbb 2001-es és újabb modellhez. További információkért nézd meg az előfizetésekhez kapcsolódó gyakori kérdéseket.

ELTÁVOLÍTÁS

1. Vegye le az ülést. Lásd a szervizkézikönyvet.
2. Távolítsd el a kapaszkodópántot az egyik oldalon. Lásd a szervizkönyvet.

BESZERELÉS

1. Ábra 2 Húzd át a kapaszkodópántot a beállítógomb fedelén.
2. Rögzítse a kapaszkodópántot a járműhöz.
3. Szerelje vissza az ülést. A felszerelést követően az ülést maga felé meghúzva ellenőrizze felszerelés megfelelőségét. Lásd a szervizkézikönyvet.

MEGJEGYZÉS

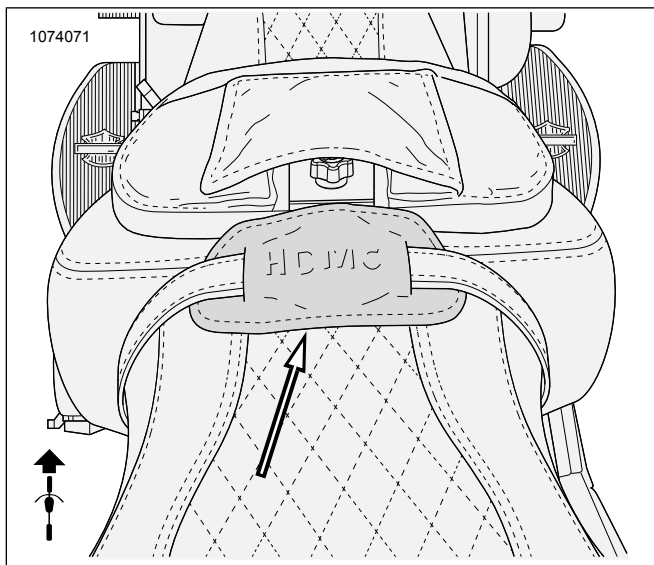
A motoros háttámlatartója a motoros- és utasülés részek kézi elválasztásával érhető el.

4. A motoros háttámlát előrehajtva helyezd be az alsó tartókonzolt az ülésbe süllyesztett háttámlatartóba.

MEGJEGYZÉS

Amikor a háttámla a helyére kerül, egy kattánást hallasz.

5. Nyomd le a motoros háttámla szerkezetet, amíg teljesen a helyére nem kerül.



Ábra 2. Beállítógomb fedele beszerelve

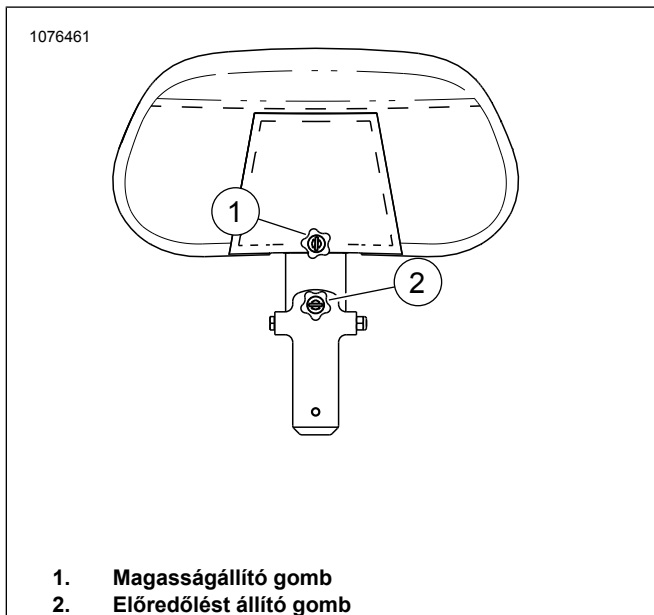
BEÁLLÍTÁS

1. Emeld fel a háttámlát, és állítsd be úgy, hogy a motorosnak kényelmes legyen.

MEGJEGYZÉS

Ábra 3

- Lazítsd ki a magasságállító gombot, hogy a háttámlát fel-le lehessen mozgatni, majd húzd meg, hogy a háttámla a helyén rögzüljön.
- A háttámla előre-hátra dőlésének beállításához a dőlést állító gombot csavard jobbra vagy balra.



Ábra 3. Motoros háttámlájának állítógombjai