



SATS MED RYGGSTÖD FÖR FÖRARE

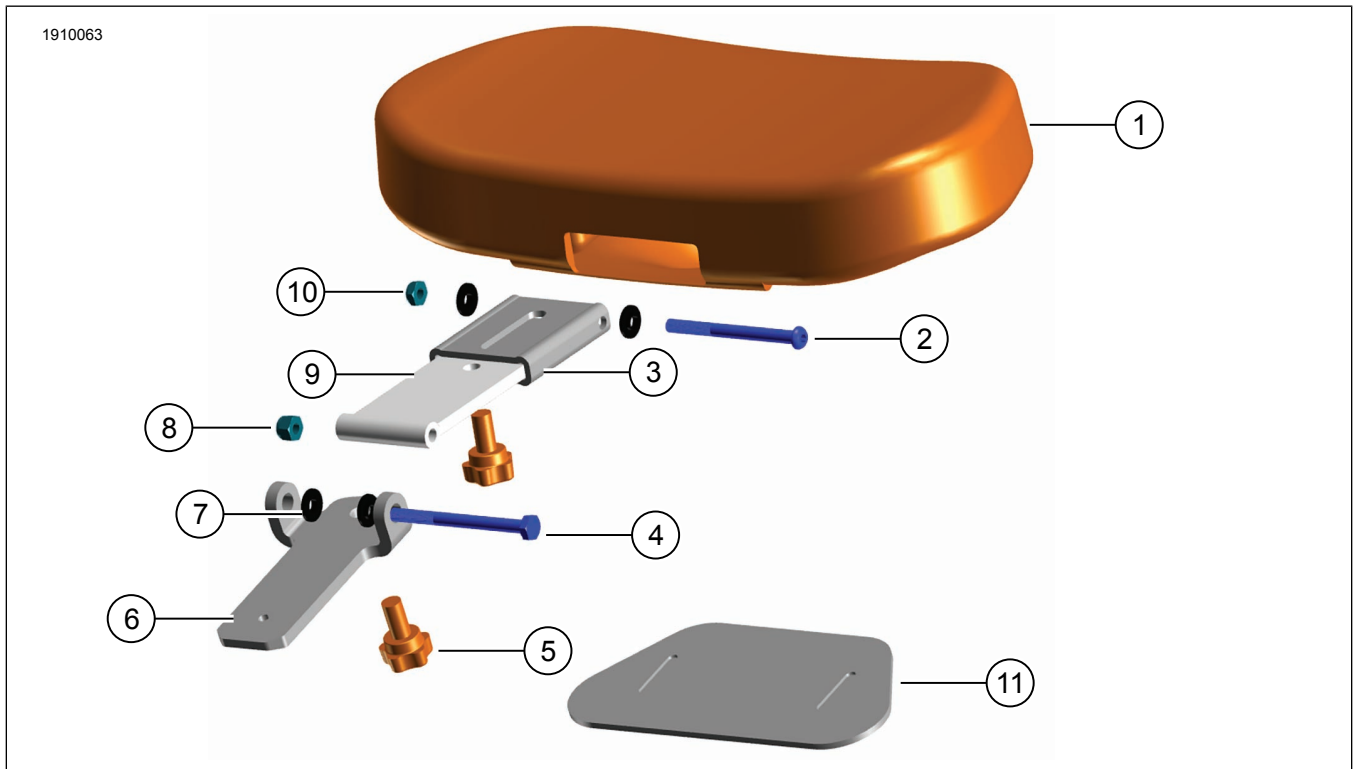
ALLMÄN INFORMATION

Tabell 1. Allmän information

Satser	Föreslagna verktyg	Kompetensnivå ⁽¹⁾
52300409, 52300745	Skyddsglasögon	

(1) Kräver endast enkla verktyg och metoder

SATSINNEHÅLL



Figur 1. Satsen innehåller: Ryggstöd - förare

Tabell 2. Satsen innehåller: Satser med ryggstöd för förare

Kontrollera att allt innehåll finns i satsen innan du installerar eller avlägsnar artiklar från fordonet.					
<input checked="" type="checkbox"/>	Komponent	Antal	Beskrivning	Art.nr	Anteckningar
<input type="checkbox"/>	1	1	Ryggstöd	Säljs ej separat	
<input type="checkbox"/>	2	1	Skruv, runt huvud	Säljs ej separat	
<input type="checkbox"/>	3	1	Lutbart ryggstöd	Säljs ej separat	
<input type="checkbox"/>	4	1	Insexskruv av klass 8, svart	Säljs ej separat	
<input type="checkbox"/>	5	2	Justeringsratt	51868-06A	
<input type="checkbox"/>	6	1	Nedre monteringsfäste	Säljs ej separat	
<input type="checkbox"/>	7	4	Ansatsbricka, nylon	Säljs ej separat	
<input type="checkbox"/>	8	1	Låsmutter, rostfritt stål, svartoxiderad	Säljs ej separat	
<input type="checkbox"/>	9	1	Övre monteringsfäste	Säljs ej separat	
<input type="checkbox"/>	10	1	Låsmutter, rostfritt stål	Säljs ej separat	
<input type="checkbox"/>	11	1	Kåpa för justeringsratt	50700055	

ALLMÄNT

Modeller

Om du vill ha information om modelltillbehör kan du läsa Reservdelar och tillbehör (P&A) återförsäljarkatalogen eller avsnittet Reservdelar och tillbehör på www.harley-davidson.com

Kontrollera att du använder den senaste versionen av instruktionsbladet. Den finns på: h-d.com/isheets

Kontakta Harley-Davidsons kundtjänst på +1-800-258-2464 (endast USA) eller +1-414-343-4056.

Installationskrav

▲ VARNING

Förarens och passagerarens säkerhet är beroende av att denna sats monteras korrekt. Följ rätt tillvägagångssätt enligt verkstadshandboken. Om du inte kan utföra åtgärden eller saknar rätt verktyg låter du en Harley-Davidson-återförsäljare utföra monteringen. Om den här satsen monteras felaktigt kan det leda till dödsfall eller allvarliga personskador. (00333b)

ANMÄRKNING

Det här instruktionsbladet hänvisar till information i verkstadshandboken. Monteringen kräver en verkstadshandbok för motorcykelns modell/årgång och finns tillgänglig från:

- En Harley-Davidson-återförsäljare.
- H-D:s serviceinformationsportal, en prenumerationsbaserad tillgång som finns tillgänglig för de flesta modeller från 2001 och senare. Mer information finns på Vanliga frågor om prenumerationer .

TA BORT

1. Demontera sadeln. Se verkstadshandboken.
2. Ta bort ena sidan av greppremmen. Se verkstadshandboken.

INSTALLERA

1. Figur 2 Mata grippremmen genom justeringsrattens kåpa.
2. Fäst greppremmen på fordonet.
3. Montera sadeln. När du har monterat sadeln: Lyft upp sadeln för att kontrollera att den sitter fast ordentligt. Se verkstadshandboken.

ANMÄRKNING

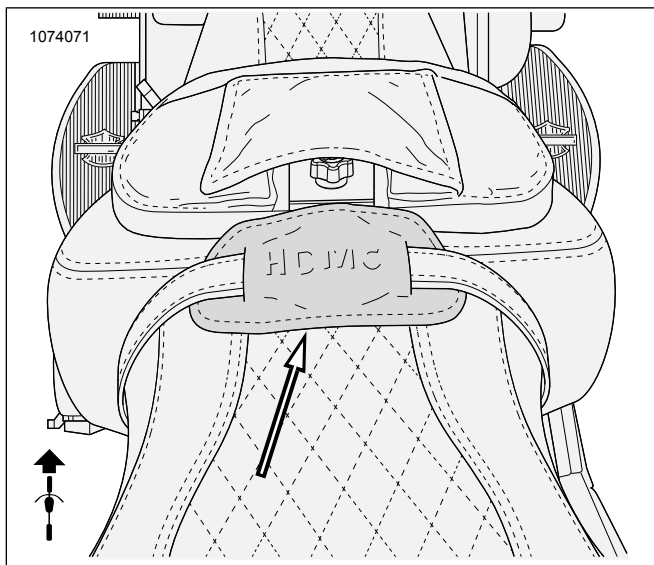
Fästanordningen för förarens ryggstöd kan nås genom att förarens och passagerarens sadelsektioner delas för hand.

4. Fäll förarens ryggstöd framåt och för in det nedre monteringsfästet i fästanordningen på sadeln.

ANMÄRKNING

Ett klick ska höras när ryggstödet är i rätt läge.

5. Tryck ned förarens ryggstöd tills det har ordentligt säte.



Figur 2. Kåpa för justervred monterat

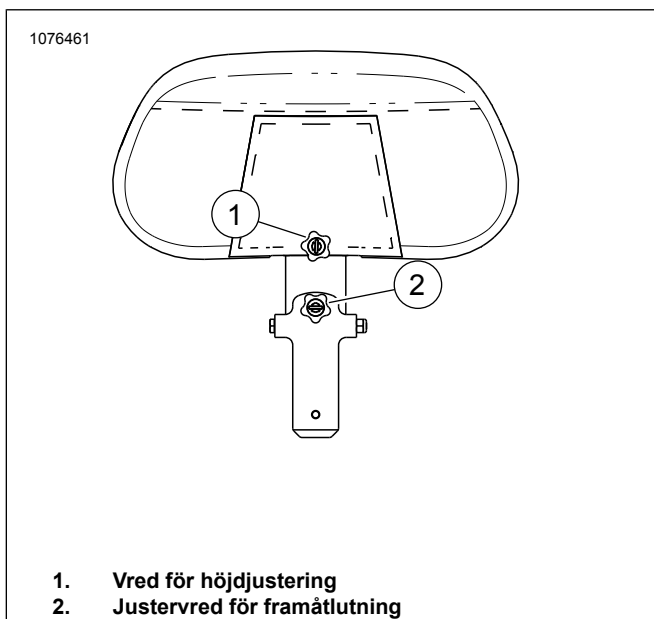
JUSTERING

1. Höj ryggstödet och justera efter förarens behov.

ANMÄRKNING

Figur 3

- Höjdjusteringsratten lossas så att ryggstödet kan skjutas upp eller ned och dras sedan åt för att låsa det på plats.
- Lutningsratten vrids medurs eller moturs för att luta ryggstödet framåt eller bakåt.



1. Vred för höjdjustering
2. Justervred för framåtlutning

Figur 3. Justeringsratt för förarens ryggstöd