



SÜRÜCÜ ARKALIĞI KİTİ

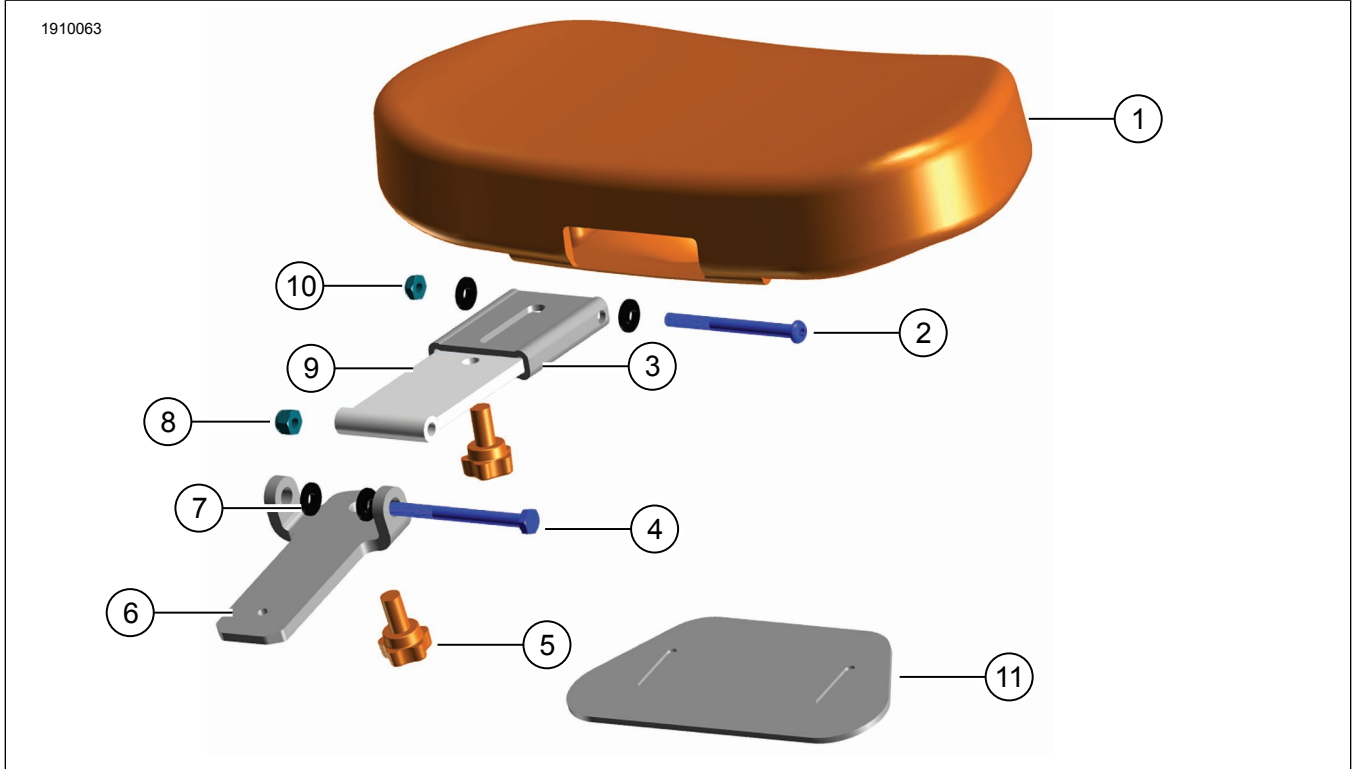
GENEL BİLGİLER

Tablo 1. Genel Bilgi

Kitler	Önerilen Aletler	Beceri Seviyesi ⁽¹⁾
52300409, 52300745	Koruyucu Gözlük	

(1) Sadece basit araçlar ve teknikler gerekli

KİT İÇERİKLERİ



Şekil 1. Kit İçerikleri: Arkalık - Sürücü

Tablo 2. Kit İçerikleri: Sürücü Arkalığı Kitleri

<input checked="" type="checkbox"/>	Öge	Mikt- ar	Açıklama	Part No.	Notlar
<input type="checkbox"/>	1	1	Arkalık grubu	Ayrı satılmaz	
<input type="checkbox"/>	2	1	Vida, yuvarlak başlı	Ayrı satılmaz	
<input type="checkbox"/>	3	1	Pivot başlıklı arkalık	Ayrı satılmaz	
<input type="checkbox"/>	4	1	Grade 8 Altıgen başlıklı vida, siyah	Ayrı satılmaz	
<input type="checkbox"/>	5	2	Ayar düğmesi	51868-06A	
<input type="checkbox"/>	6	1	Alt montaj braket	Ayrı satılmaz	
<input type="checkbox"/>	7	4	Omuz pulu, naylon	Ayrı satılmaz	
<input type="checkbox"/>	8	1	Kilit somunu, paslanmaz çelik, siyah oksit	Ayrı satılmaz	
<input type="checkbox"/>	9	1	Üst montaj braket	Ayrı satılmaz	
<input type="checkbox"/>	10	1	Kilit somunu, paslanmaz çelik	Ayrı satılmaz	
<input type="checkbox"/>	11	1	Ayar düğmesi kapağı	50700055	

GENEL

Modeller

Model donanım bilgisi için Parçalar ve Aksesuarlar (P&A) Perakende Satış Kataloğu veya Parçalar ve Aksesuarlar www.harley-davidson.com bölümüne bakın.

En güncel talimat kılavuzunu kullandığınızdan emin olun. Kılavuza şuradan ulaşılabilir: h-d.com/isheets

1-800-258-2464 (yalnızca ABD) veya 1-414-343-4056 numaralı telefonlardan Harley-Davidson Müşteri Destek Merkezi ile iletişim kurun.

Montaj Gereklilikleri

▲ UYARI

Sürücünün ve yolcunun güvenliği bu kitin doğru takılmasına bağlıdır. İlgili servis el kitabı prosedürlerinden faydalanın. Prosedürü gerçekleştirebilecek yetkinliğe veya doğru aletlere sahip değilseniz, takma işlemini Harley-Davidson bayisine yaptırın. Bu kitin düzgün takılmaması ölüme veya ciddi yaralanmalara neden olabilir. (00333b)

NOT

Bu talimat kılavuzu, servis kılavuz bilgileriyle ilgilidir. Bu montaj için motosikletin yılına/modeline uygun bir servis kılavuzu gereklidir ve bu kılavuzu şuradan temin edebilirsiniz:

- Bir Harley-Davidson bayisi.
- 2001 ve üzeri modellerin çoğu için abone olarak erişebileceğiniz H-D Servis Bilgi Portalı. Daha fazla bilgi için Abonelikler hakkında sıkça sorulan sorular bölümüne bakın.

ÇIKARMA

1. Seleyi çıkartın. Servis el kitabına bakın.
2. Kavrama kemerinin bir tarafını çıkarın. Servis el kitabına bakın.

MONTE ETME

1. Şekil 2 Kavrama kemerini ayar düğmesi kapağından geçirin.
2. Kavrama kemerini araca takın.
3. Seleyi takın. Seleyi taktıktan sonra selenin sabitlendiğinden emin olmak için seleyi yukarı doğru çekin. Servis el kitabına bakın.

NOT

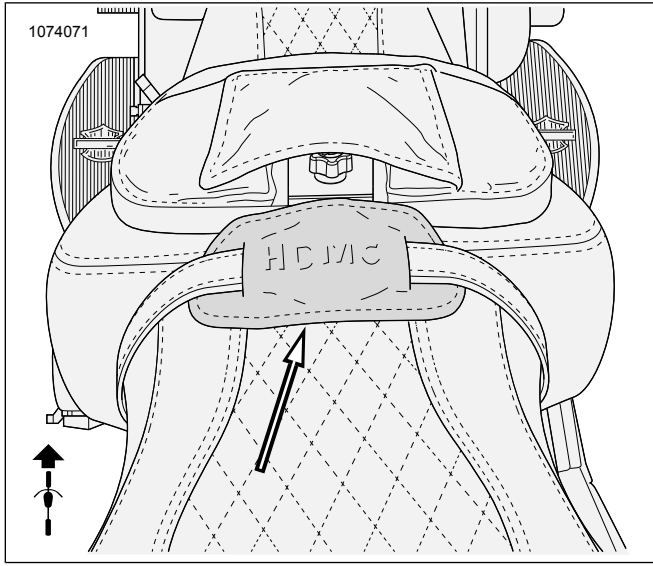
Sürücü arkalığı yuvasına sürücü ve yolcu selesi bölümleri elle ayrılarak erişilebilir.

4. Sürücü arkalığı öne doğru katlanmış hâlde alt montaj braketini seledeki yuvaya takın.

NOT

Arkalık doğru konuma geldiğinde bir "klik" sesi duyulmalıdır.

5. Sürücü arkalığ grubunu yerine tamamen oturana kadar aşağı doğru bastırın.



Şekil 2. Ayar Düğmesi Kapağı Takılı

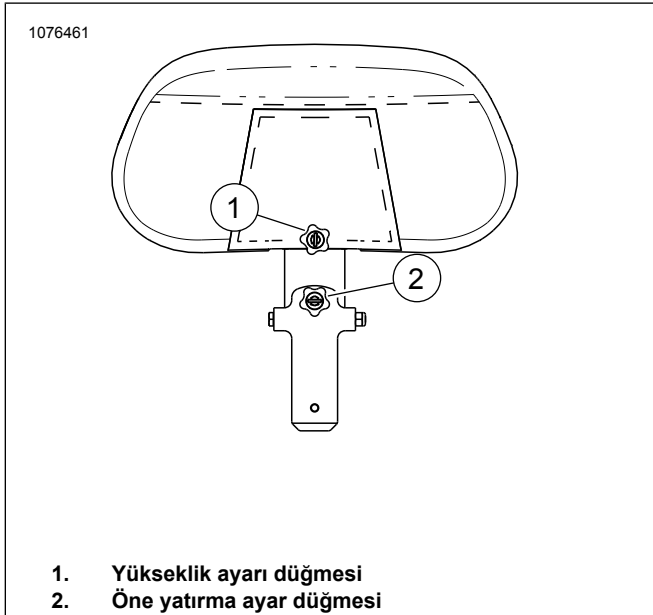
AYARLAMA

1. Arkalığı kaldırın ve sürücünün rahat edeceği şekilde ayarlayın.

NOT

Şekil 3

- *Arkalığın yukarı veya aşağı kaydırılabilmesi için yükseklik ayarı düğmesi gevşetilir daha sonra yerine kilitlemek için sıkılır.*
- *Arkalığı öne veya arkaya yatırmak için öne yatırma ayar düğmesi saat yönünde veya saat yönünün tersine çevrilir.*



Şekil 3. Sürücü arkalığı ayar düğmeleri