



ชุดอุปกรณ์พนักพิงหลังผู้ขับขี่

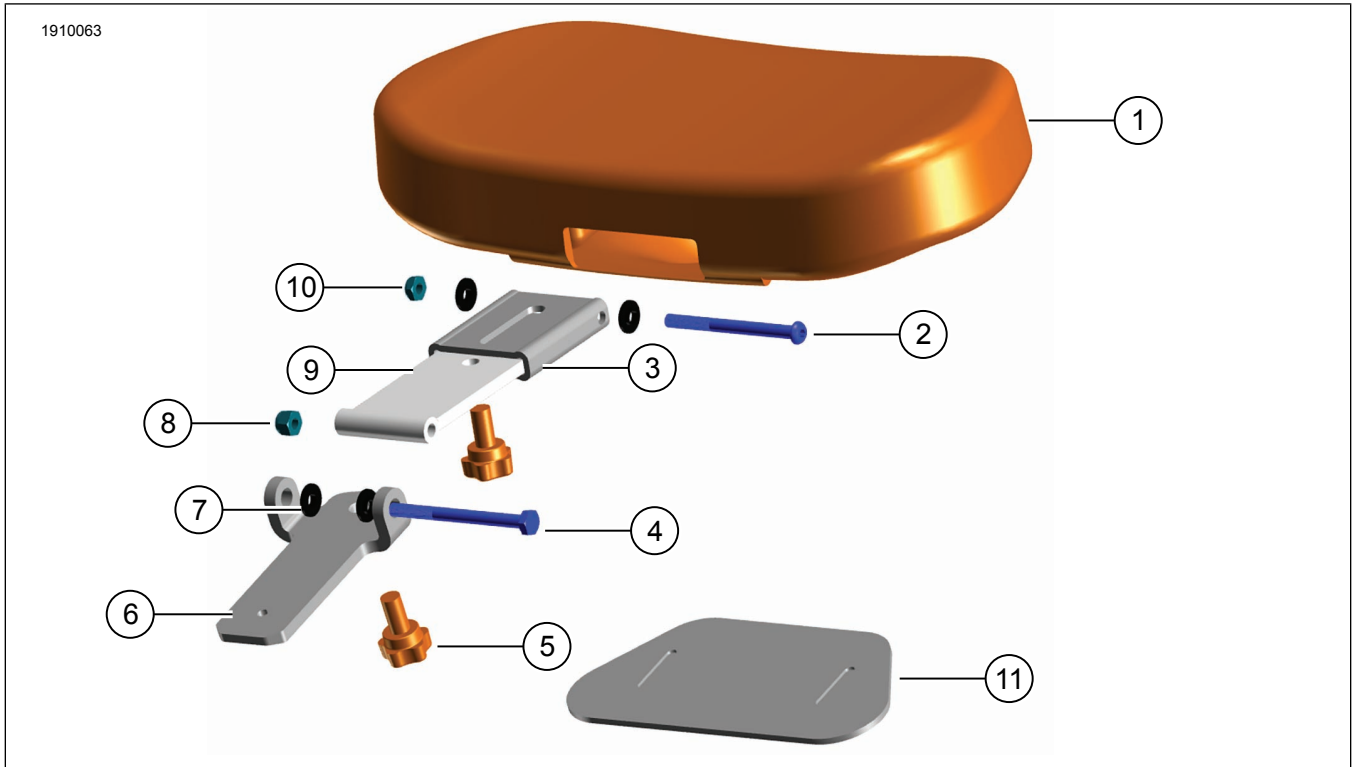
ข้อมูลทั่วไป

ตาราง 1 ข้อมูลทั่วไป

ชุด	เครื่องมือที่แนะนำ	ระดับทักษะ ⁽¹⁾
52300409, 52300745	Safety Glasses (แว่นตานิรภัย)	

(1) ใช้เพียงเครื่องมือและเทคนิคง่ายๆ เท่านั้น

เนื้อหาเกี่ยวกับชุดอุปกรณ์



รูปภาพ 1 เนื้อหาเกี่ยวกับชุดอุปกรณ์: พนักพิง - ผู้ขับขี่

ตาราง 2 เนื้อหาเกี่ยวกับชุดอุปกรณ์: ชุดอุปกรณ์พนักพิงหลังผู้ขับขี่

<input checked="" type="checkbox"/>	ตรวจสอบชิ้นส่วนทั้งหมดว่ามีอยู่ครบ ในชุดอุปกรณ์ ก่อนการติดตั้ง หรือก่อนถอดชิ้นส่วนออกจากยานพาหนะ				
รายการ	จำนวน	คำอธิบาย	หมายเลขชิ้นส่วน	ข้อความ	
<input type="checkbox"/>	1	1	พนักพิงหลัง	ไม่มีจำหน่ายแยก	
<input type="checkbox"/>	2	1	สกรู, หัวกระดุม	ไม่มีจำหน่ายแยก	
<input type="checkbox"/>	3	1	พนักพิงหัว หมุดเดือย	ไม่มีจำหน่ายแยก	
<input type="checkbox"/>	4	1	ฝาครอบเหล็กเหลี่ยมเกรด 8 สีดำ	ไม่มีจำหน่ายแยก	
<input type="checkbox"/>	5	2	ลูกบิดปรับ	51868-06A	
<input type="checkbox"/>	6	1	ฐานยึดช่วงล่าง	ไม่มีจำหน่ายแยก	
<input type="checkbox"/>	7	4	ที่ล้างไหล่ ไนลอน	ไม่มีจำหน่ายแยก	
<input type="checkbox"/>	8	1	น็อตล็อก, สแตนเลสสตีล, Black Oxide	ไม่มีจำหน่ายแยก	
<input type="checkbox"/>	9	1	ฐานยึดช่วงบน	ไม่มีจำหน่ายแยก	
<input type="checkbox"/>	10	1	น็อตล็อก, สแตนเลสสตีล	ไม่มีจำหน่ายแยก	
<input type="checkbox"/>	11	1	ฝาครอบลูกบิดตัวปรับ	50700055	

ทั่วไป

รุ่น

สำหรับข้อมูลการใช้งานร่วมกันกับแต่ละรุ่น โปรดดูที่ ชิ้นส่วนและอุปกรณ์เสริม (P&A) แคตตาล็อกขายปลีก หรือแคตตาล็อกส่วนชิ้นส่วนและอุปกรณ์เสริมของ www.harley-davidson.com

ตรวจสอบว่าเอกสารคำแนะนำที่ใช้เป็นเอกสารเวอร์ชันล่าสุด มีจำหน่ายที่: h-d.com/isheets

ติดต่อศูนย์บริการลูกค้า Harley-Davidson ที่ 1-800-258-2464 (สหรัฐอเมริกา) หรือ 1-414-343-4056

ข้อกำหนดในการติดตั้ง

▲ คำเตือน

ความปลอดภัยของผู้ขับขี่และผู้โดยสารขึ้นอยู่กับวิธีการติดตั้งชุดอุปกรณ์ นี้อย่างถูกต้อง ใช้ขั้นตอนในคู่มือการให้บริการที่เหมาะสม หากคุณไม่สามารถดำเนินการหรือไม่มีเครื่องมือที่ถูกต้อง โปรดให้ตัวแทน Harley-Davidson ทำการติดตั้ง การติดตั้งอุปกรณ์นี้อย่างไม่เหมาะสมอาจส่งผลต่อการเสียชีวิตหรือการบาดเจ็บที่รุนแรง (00333b)

หมายเหตุ

เอกสารแนะนำฉบับนี้อาจอิงจากข้อมูลคู่มือซ่อมบำรุง ต้องใช้คู่มือบริการสำหรับมอเตอร์ไซค์รุ่นเดียวกันเพื่อการติดตั้งนี้ ซึ่งรับได้จาก:

- ผู้จำหน่าย Harley-Davidson
- พอร์ทัลข้อมูลบริการ H-D, การเข้าถึงแบบบอกรับเป็นสมาชิก พร้อมให้ใช้งานสำหรับรุ่นปี 2001 เป็นต้นไป สำหรับข้อมูลเพิ่มเติม โปรดดูที่คำถามที่พบบ่อยเกี่ยวกับการบอกรับเป็นสมาชิก

ถอด

1. ถอดที่นั้งออก ดูคู่มือการให้บริการ
2. ถอดด้านหนึ่งของสายรัด ดูคู่มือซ่อมบำรุง

ติดตั้ง

1. รูปภาพ 2 สอดสายจับผ่านฝาครอบลูกบิดตัวปรับ
2. ติดสายจับเข้ากับรถ
3. ติดตั้งที่นั้ง: หลังจากติดตั้งที่นั้งแล้ว ให้ดึงที่นั้งขึ้นเพื่อให้แน่ใจว่าแน่นหนา ดูคู่มือการให้บริการ

หมายเหตุ

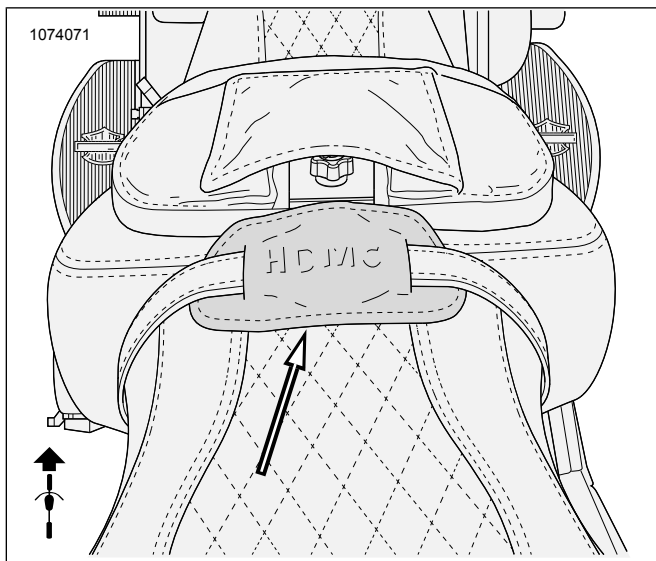
ตัวรับพนักพิงหลังผู้ขับขี่สามารถเชื่อมถึงได้โดยการใช้มือแยกเบาะนั่งผู้ขับขี่ออกจากเบาะนั่งผู้โดยสาร

4. เอนพนักพิงหลังให้โน้มพับไปด้านหน้า ใส่ฐานยึดด้านล่างเข้ากับตัวรับที่อยู่ใเบาะ

หมายเหตุ

ควรจะได้ยินเสียงคลิก เมื่อเบาะนั่งอยู่ในตำแหน่งที่ต้องการ

5. ดันพนักพิงหลังขึ้นจนอยู่ในตำแหน่งปกติ



รูปภาพ 2 ติดตั้งผ้าครอบลูกบิดปรับแล้ว

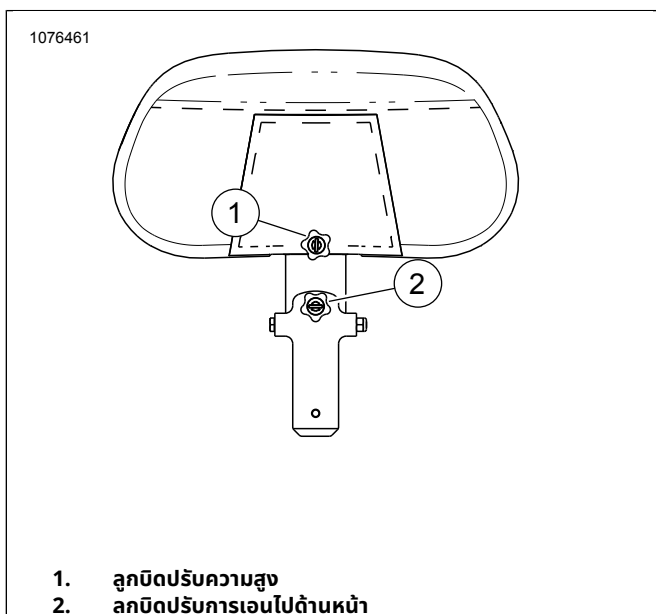
การปรับ

1. ยกพนักพิงและปรับตามจำเป็นเพื่อความสบายในยามขับขี่

หมายเหตุ

รูปภาพ 3

- ลูกบิดปรับความสูงสามารถคลายออกได้ เพื่อเลื่อนพนักพิงหลังขึ้นหรือลง จากนั้นขันล็อกเข้าที่
- ลูกบิดปรับเอนสามารถหมุนตามเข็มนาฬิกาหรือทวนเข็มนาฬิกา เพื่อเอนพนักพิงไปด้านหน้าหรือหลัง



1. ลูกบิดปรับความสูง
2. ลูกบิดปรับการเอนไปด้านหน้า

รูปภาพ 3 ลูกบิดตัวปรับพนักพิงหลังผู้ขับขี่