



라이더 등받이 키트

일반 정보

표 1. 일반 정보

키트	추천 공구	기술 수준 ⁽¹⁾
52300409, 52300745	보안경	
<small>(1) 간단한 도구와 기술만 필요</small>		

키트 내용물(KIT CONTENTS)

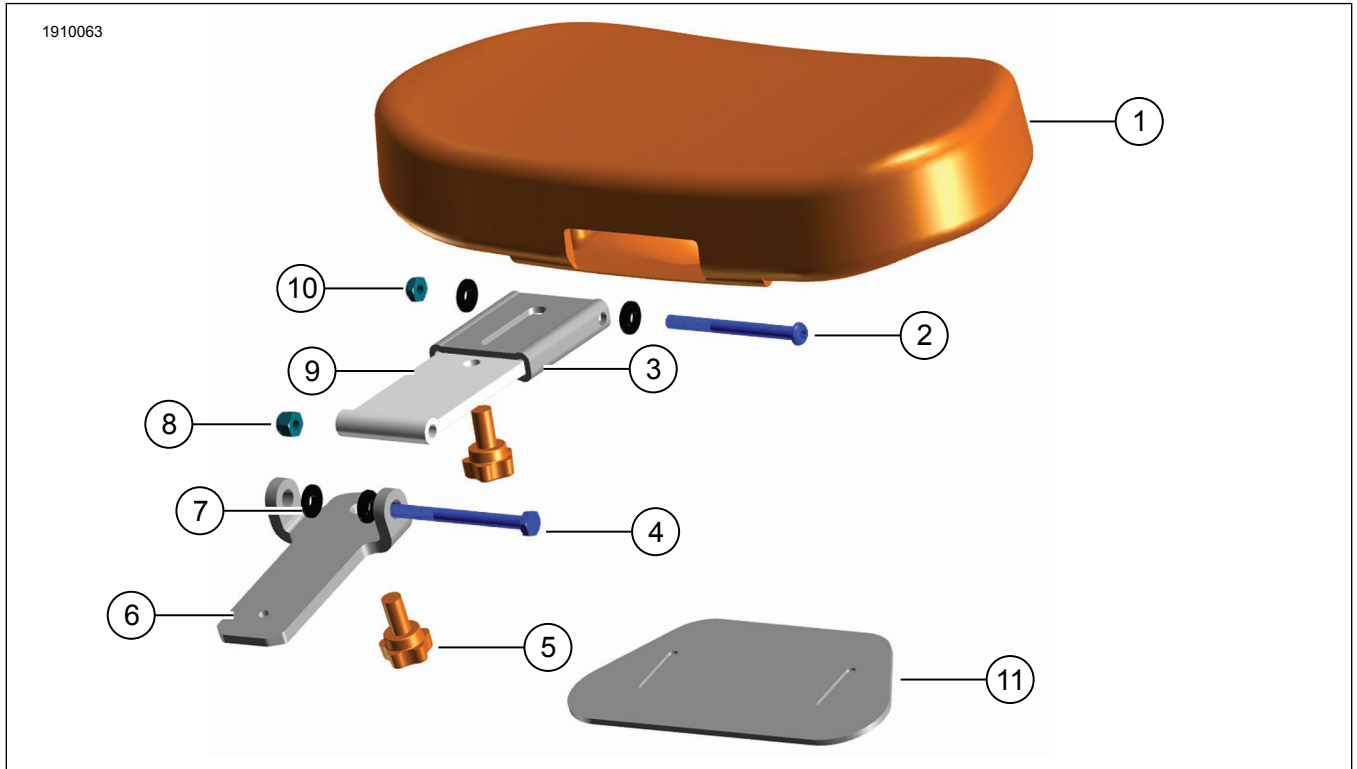


그림 1. 키트 내용물: 등받이 - 라이더

표 2. 키트 내용물: 라이더 등받이 키트

<input checked="" type="checkbox"/>	키트에 모든 내용물이 있는지 확인한 후 차량에 품목을 설치하거나 제거하십시오.				
항목	수량	설명	부품 번호	참고	
<input type="checkbox"/>	1	1	등받이 어셈블리	별도 판매하지 않음	
<input type="checkbox"/>	2	1	나사, 버튼 헤드	별도 판매하지 않음	
<input type="checkbox"/>	3	1	피봇 헤드 등받이	별도 판매하지 않음	
<input type="checkbox"/>	4	1	8등급 육각 캡 나사, 검은색	별도 판매하지 않음	
<input type="checkbox"/>	5	2	조절 손잡이	51868-06A	
<input type="checkbox"/>	6	1	하부 마운트 브래킷	별도 판매하지 않음	
<input type="checkbox"/>	7	4	솔더 와셔, 나일론	별도 판매하지 않음	
<input type="checkbox"/>	8	1	잠금 너트, 스테인레스 스틸, 블랙 산화	별도 판매하지 않음	
<input type="checkbox"/>	9	1	상부 마운트 브래킷	별도 판매하지 않음	
<input type="checkbox"/>	10	1	잠금 너트, 스테인레스 스틸	별도 판매하지 않음	
<input type="checkbox"/>	11	1	조절기 손잡이 커버	50700055	

일반

모델

장착 가능한 모델에 관한 정보는 부품 및 액세서리 (P&A) 소매 카탈로그 또는 www.harley-davidson.com 의 Parts and Accessories 섹션(영어만 제공)을 참조하십시오.

최신 지침 시트를 이용하십시오. 다음에서 입수할 수 있습니다. h-d.com/isheets

Harley-Davidson 고객 지원 센터(1-800-258-2464 (미국 전용) 또는 1-414-343-4056로 문의하십시오.

설치 요구 사항

▲ 주의사항

운전자와 동승자의 안전은 본 키트의 올바른 장착에 달려 있습니다. 적절한 정비 절차를 준수하십시오. 정비 절차가 본인의 능력 밖이거나 필요한 공구가 없을 때는 Harley-Davidson 공식 딜러에 장착 수행을 맡기십시오. 본 키트를 잘못 장착하면 사망이나 심각한 부상으로 이어질 수 있습니다. (00333b)

주의사항

이 설명서는 정비 매뉴얼 정보를 언급하고 있습니다. 설치를 위해 오토바이의 연식과 모델에 맞는 정비 매뉴얼이 필요하며, 다음에서 구할 수 있습니다.

Harley-Davidson 딜러.

H-D 정비 정보 포털(2001 이후 모델 대부분에 대해 구독 기반으로 접속 가능). 자세한 내용은 구독에 대한 자주 묻는 질문을 참조하십시오.

제거

1. 시트를 제거합니다. 정비 설명서를 참조하십시오.
2. 그랩 스트랩의 한쪽 면을 제거합니다. 정비 매뉴얼을 참조하십시오.

설치

1. 그림 2 조절기 손잡이 커버를 통해 그랩 스트랩을 집어넣습니다.
2. 그랩 스트랩을 모터사이클에 부착합니다.
3. 시트를 설치하십시오. 시트를 장착한 후 시트를 위로 당겨서 고정되었는지 확인합니다. 정비 설명서를 참조하십시오.

주의사항

손으로 라이더와 조수석 부분을 분리하면, 라이더 등받이 리셉터클에 닿을 수 있습니다.

4. 라이더 등받이가 앞으로 접힌 상태에서, 하부 마운트 브래킷을 시트의 리셉터클에 삽입합니다.

주의사항

등받이가 올바른 위치에 있을 때 찰칵 소리가 나야 합니다.

5. 완전히 장착될 때까지 라이더 등받이 어셈블리를 누릅니다.

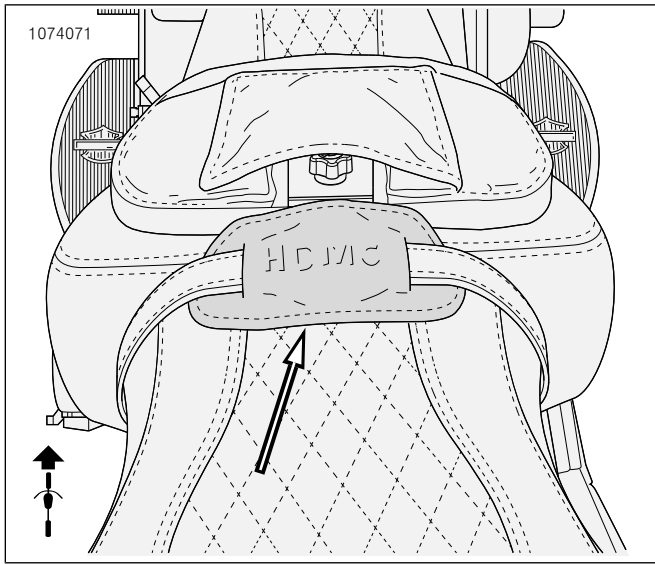


그림 2. 조절기 손잡이 커버 설치됨

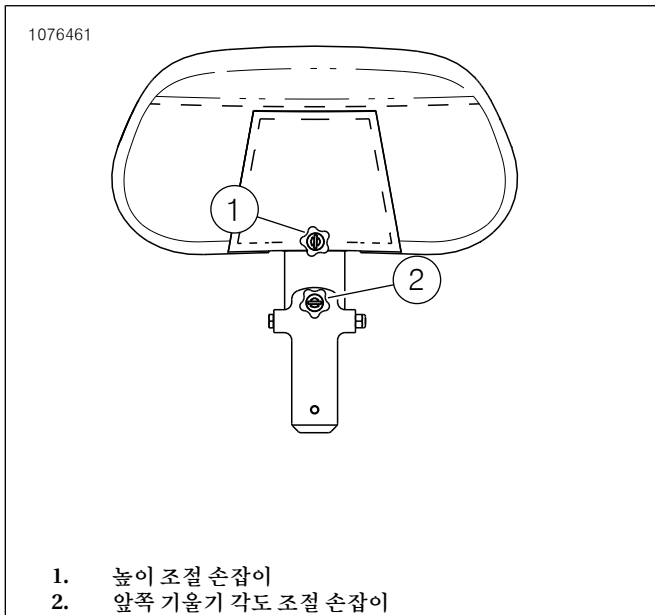
조절

1. 라이더가 편안하도록 필요 시에는 등받이를 올리고 조절하십시오.

주의사항

그림 3

- 높이 조절 손잡이를 헐겁게 하면 등받이를 올리거나 내릴 수 있고, 다시 잠그면 제자리에 고정됩니다.
- 앞쪽 기울임 조절 손잡이를 시계 방향 또는 시계 반대 방향으로 돌려 등받이를 앞이나 뒤로 기울일 수 있습니다.



1. 높이 조절 손잡이
2. 앞쪽 기울기 각도 조절 손잡이

그림 3. 라이더 등받이 조절 손잡이