



## SADA ZÁDOVÉ OPĚRKY PRO JEZDCE

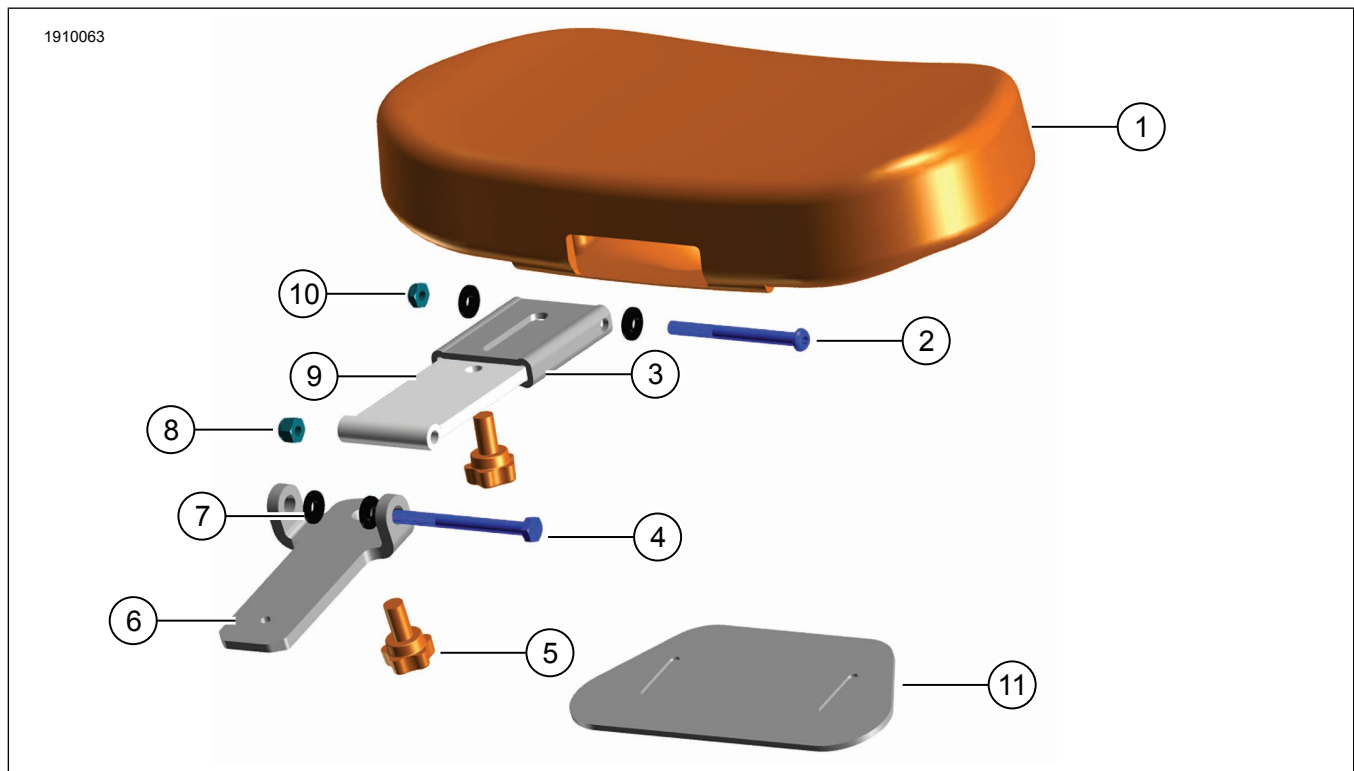
### OBECNÉ INFORMACE

Tabulka 1. Obecné informace

Sady	Doporučené nástroje	Úroveň dovedností <sup>(1)</sup>
52300409, 52300745	Ochranné brýle	

(1) Jsou vyžadovány pouze jednoduché nástroje a techniky

### OBSAH SADY



Ilustrace 1. Obsah sady: Zadní opěradlo – jezdec

Tabulka 2. Obsah sady: Sady zádové opěrky pro jezdce

Před montáží a odebráním jednotlivých položek z motocyklu zkontrolujte, že je tato sada kompletní.					
<input checked="" type="checkbox"/>	Po- ložka	Množ- ství	Popis	Č. dílu	Poznámky
<input type="checkbox"/>	1	1	Sestava zádové opěrky	Neprodává se samo- statně	
<input type="checkbox"/>	2	1	Šroub, zaoblená hlava	Neprodává se samo- statně	
<input type="checkbox"/>	3	1	Zádová opěrka s čepovou hlavou	Neprodává se samo- statně	
<input type="checkbox"/>	4	1	Šroub s vnitřním šestihranem třídy 8, černý	Neprodává se samo- statně	
<input type="checkbox"/>	5	2	Seřizovací rukojeť	51868-06A	
<input type="checkbox"/>	6	1	Dolní upevňovací držák	Neprodává se samo- statně	
<input type="checkbox"/>	7	4	Ramenová podložka, nylonová	Neprodává se samo- statně	
<input type="checkbox"/>	8	1	Pojistná matice, nerez, černý oxid	Neprodává se samo- statně	
<input type="checkbox"/>	9	1	Horní upevňovací držák	Neprodává se samo- statně	
<input type="checkbox"/>	10	1	Pojistná matice, nerez	Neprodává se samo- statně	
<input type="checkbox"/>	11	1	Kryt rukojeti	50700055	

## OBECNÉ INFORMACE

### Modely

Informace o příslušenství pro jednotlivé modely naleznete v Díly a příslušenství (P&A) maloobchodním katalogu nebo v části náhradních dílů a příslušenství [www.harley-davidson.com](http://www.harley-davidson.com).

Zkontrolujte, že používáte nejaktuálnější verzi návodu k obsluze. Je k dispozici na: [h-d.com/isheets](http://h-d.com/isheets)

Kontaktujte zákaznické centrum Harley-Davidson na čísle 1-800-258-2464 (pouze USA) nebo 1-414-343-4056.

### Požadavky na montáž

#### ▲ VAROVÁNÍ

**Na správné montáži této sestavy závisí bezpečnost jezdce a spolujezdce. Použijte odpovídající postupy uvedené v servisní příručce. Pokud daný postup přesahuje vaše schopnosti nebo pro něj nemáte vhodné nářadí, svěřte provedení montáže prodejci Harley-Davidson. Nesprávná montáž této sestavy může vést k vážnému poranění či smrti. (00333b)**

#### POZNÁMKA

Tento návod odkazuje na informace v servisní příručce. Pro tuto montáž je nutná servisní příručka pro tento modelový rok / model motocyklu, která je k dispozici u:

- Prodejce Harley-Davidson.
- Informační portál služby H-D Service – přístup založený na předplatném pro většinu modelů z roku 2001 a novějších. Další informace naleznete v části Nejčastější dotazy o předplatném.

## DEMONTÁŽ

1. Demontujte sedlo. Viz servisní příručka.
2. Odstraňte jednu stranu záchytného řemene. Viz servisní příručka.

## MONTÁŽ

1. Ilustrace 2 Záchytný řemen vedte skrze kryt rukojeti.
2. Připevněte záchytný řemen na motocykl.
3. Namontujte sedlo. Po montáži sedla za něj zatáhněte a zkontrolujte, zda je řádně upevněno. Viz servisní příručka.

#### POZNÁMKA

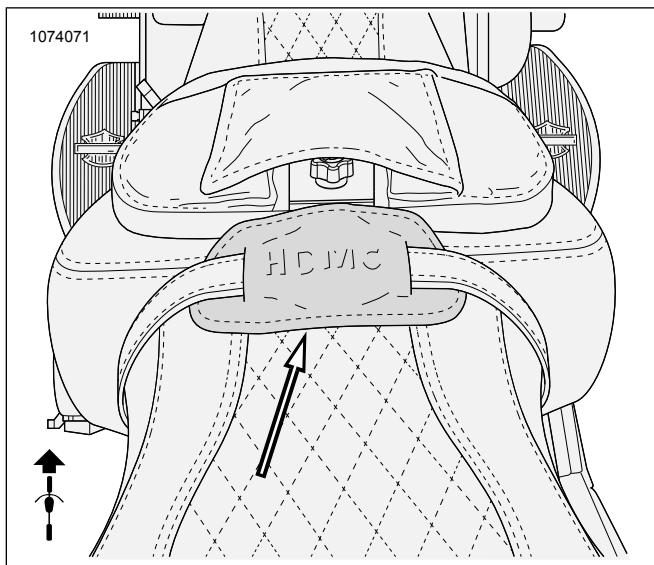
*Schránka zádové opěrky jezdce je přístupná, když rukou oddělíte úseky sedla pro jezdce a spolujezdce.*

4. Se zádovou opěrkou jezdce sklopenou dopředu vložte dolní držák do schránky v sedle.

#### POZNÁMKA

*Když je zádová opěrka ve správné poloze, měli byste slyšet cvaknutí.*

5. Stiskněte sestavu zádové opěrky, dokud nebude úplně sedět.



**Ilustrace 2. Namontován kryt rukojeti seřizovacího prvku**

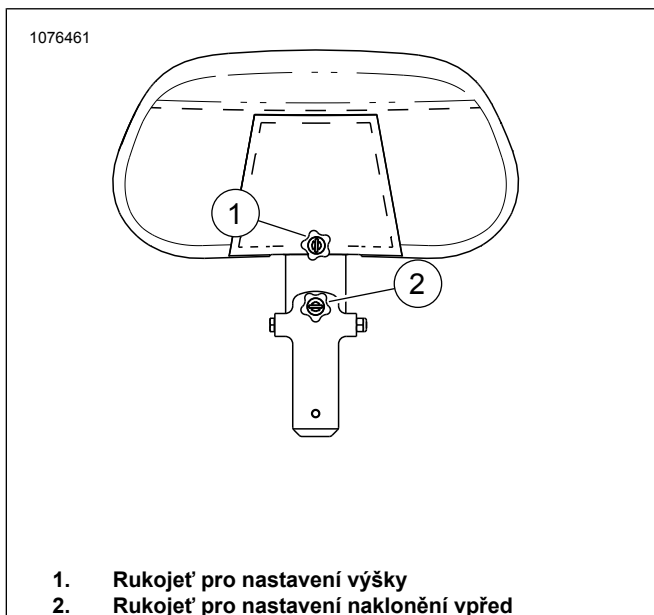
## SEŘÍZENÍ

1. Zvedněte zádovou opěrku a seřídte ji tak, aby byla pro jezdce pohodlná.

### POZNÁMKA

*Ilustrace 3*

- Rukojeť pro seřízení výšky se uvolní, aby umožnila sklouznutí zádové opěrky nahoru nebo dolů. Poté se utáhne, aby se zádová opěrka uzamkla na místě.
- Rukojeť pro seřízení naklonění vpřed lze otáčet ve směru hodinových ručiček nebo proti směru hodinových ručiček. Naklání zádovou opěrku dopředu nebo dozadu.



1. Rukojeť pro nastavení výšky
2. Rukojeť pro nastavení naklonění vpřed

**Ilustrace 3. Rukojeti pro nastavení zádové opěrky pro jezdce**